



S30B-3011GB

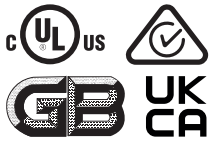
S300

SICHERHEITSLASERSCANNER

SICK
Sensor Intelligence.



Abbildung kann abweichen



Bestellinformationen

Typ	Artikelnr.
S30B-3011GB	1057641

Weitere Geräteausführungen und Zubehör → www.sick.com/S300

Technische Daten im Detail

Merkmale

Produktausführung	S300 Expert
Ausführung	Sensor ohne Systemstecker
Einsatzbereich	Indoor
Schutzfeldreichweite	3 m
Warnfeldreichweite	8 m (bei 15 % Remission)
Entfernungsmessbereich	30 m
Art des Feldsatzes	Tripelfeldsätze
Anzahl Feldsätze	16
Anzahl Felder	48
Anzahl Überwachungsfälle	32 ¹⁾
Scanwinkel	270°
Auflösung (konfigurierbar)	30 mm, 40 mm, 50 mm, 70 mm, 150 mm
Winkelauflösung	0,5°
Ansprechzeit	80 ms ²⁾
Schutzfeldzuschlag	100 mm
Anzahl Mehrfachauswertungen	2 ... 16, konfigurierbar
Verzögerung des automatischen Rücksetzens	2 s ... 60 s, konfigurierbar

¹⁾ In Kombination mit zusätzlichem statischem Eingang via EFI oder Nutzung der dynamischen Eingänge am Gerät. Sonst acht.

²⁾ Abhängig von Basisansprechzeit und Mehrfachauswertung.

Sicherheitstechnische Kenngrößen

Typ	Typ 3 (IEC 61496)
Sicherheits-Integritätslevel	SIL 2 (IEC 61508)

Kategorie	Kategorie 3 (EN ISO 13849)
Performance Level	PL d (EN ISO 13849)
PFH_D (mittlere Wahrscheinlichkeit eines Gefährdungsbringenden Ausfalls pro Stunde)	$8,0 \times 10^{-8}$
T_M (Gebrauchsdauer)	20 Jahre (EN ISO 13849)
Sicherer Zustand im Fehlerfall	Mindestens ein OSSD befindet sich im AUS-Zustand.

Funktionen

Wiederanlaufsperr	✓
Schützkontrolle (EDM)	✓
Mehrfachauswertung	✓
Überwachungsfallumschaltung	✓
Statische Schutzfeldumschaltung	✓
Dynamische Schutzfeldumschaltung	✓
Kontur als Referenz	✓
Integrierter Konfigurationsspeicher	✓
Sichere SICK-Gerätekommunikation über EFI	✓

Schnittstellen

Anschlussart	Systemstecker mit oder ohne Anschlussleitung
Universal-I/Os	5 ¹⁾
Eingänge	
Schützkontrolle (EDM)	1 ²⁾
Rücksetzen/Wiederanlauf	1 ²⁾
Statische Steuereingänge	3 ³⁾
Statische Steuereingänge mit EFI	5 ⁴⁾
Dynamische Steuereingänge (Inkrementalgeber)	2 ⁵⁾
Stand-by	1
Ausgänge	
OSSD-Paare	1
Meldeausgänge	3 ⁶⁾
Art der Konfiguration	PC mit CDS (Konfigurations- und Diagnosesoftware)
Konfigurations- und Diagnoseschnittstelle	RS-232
Übertragungsrate	38,4 kBaud
Datenschnittstelle	RS-422
Übertragungsrate	≤ 500 kBaud

¹⁾ Frei programmierbar, z. B. Schützkontrollengang, Reseteingang, Verschmutzungswarnung, Rücksetzen erforderlich.

²⁾ Verfügbarkeit abhängig von der Konfiguration der Universal-I/Os.

³⁾ 2+1; zusätzlicher Eingang steht nur zur Verfügung, wenn Rücksetzen und Rücksetzen erforderlich nicht verwendet werden.

⁴⁾ In Kombination mit einem EFI-Gerät (Flexi Soft oder EFI-Gateway) stehen fünf statische Steuereingänge zur Verfügung. Sonst drei.

⁵⁾ Zwei der statischen Steuereingänge können wahlweise dynamisch oder statisch verwendet werden.

⁶⁾ Frei programmierbar, z. B. Warnfeld, Verschmutzung, Rücksetzen erforderlich.

Sichere SICK-Gerätekommunikation über EFI	
Übertragungsrate	≤ 500 kBaud
Leitungslänge	≤ 50 m
Leiterquerschnitt	0,22 mm ²

- 1) Frei programmierbar, z. B. Schützkontrolleingang, Reseteingang, Verschmutzungswarnung, Rücksetzen erforderlich.
 2) Verfügbarkeit abhängig von der Konfiguration der Universal-I/Os.
 3) 2+1; zusätzlicher Eingang steht nur zur Verfügung, wenn Rücksetzen und Rücksetzen erforderlich nicht verwendet werden.
 4) In Kombination mit einem EFI-Gerät (Flexi Soft oder EFI-Gateway) stehen fünf statische Steuereingänge zur Verfügung. Sonst drei.
 5) Zwei der statischen Steuereingänge können wahlweise dynamisch oder statisch verwendet werden.
 6) Frei programmierbar, z. B. Warnfeld, Verschmutzung, Rücksetzen erforderlich.

Elektrik

Schutzklasse	III (EN 50178, EN 60950)
Versorgungsspannung U_v	24 V DC (16,8 V DC ... 30 V DC)
Stromaufnahme	0,33 A ¹⁾ 1,7 A ²⁾
Ausgänge	
Sicherheitsausgänge (OSSDs)	2 x 250 mA
Meldeausgänge	3 x 100 mA ³⁾

- 1) Bei 24 V DC ohne Ausgangslast.
 2) Bei 24 V DC mit maximaler Ausgangslast.
 3) Frei programmierbar, z. B. Warnfeld, Verschmutzung, Rücksetzen erforderlich.

Mechanik

Abmessungen (B x H x T)	102 mm x 152 mm x 106 mm
Gewicht	1,2 kg
Gehäusematerial	Aluminiumdruckguss
Gehäusefarbe	RAL 1021 (rapsgelb)
Material der Optikhaube	Polycarbonat
Oberfläche der Optikhaube	Außenseite kratzfest beschichtet

Umgebungsdaten

Schutzart	IP65 (EN 60529)
Betriebsumgebungstemperatur	-10 °C ... +50 °C
Lagertemperatur	-25 °C ... +50 °C
Schwingfestigkeit	IEC 60068-2-6, IEC 60068-2-64, IEC 60721-3-5, IEC TR 60721-4-5, IEC 61496-3
Klasse	5M1 (IEC 60721-3-5)
Schockfestigkeit	IEC 60068-2-27, IEC 60721-3-5, IEC TR 60721-4-5, IEC 61496-3
Klasse	5M1 (IEC 60721-3-5)
Dauerschock	50 m/s ² , 11 ms
	100 m/s ² , 16 ms

Sonstige Angaben

Lichtart	Gepulste Laserdiode
Wellenlänge	905 nm
Detektierbarer Remissionsgrad	1,8 % ... > 1.000 %, Reflektoren

Laserklasse	1 (21 CFR 1040.10 und 1040.11, IEC 60825-1)
--------------------	---

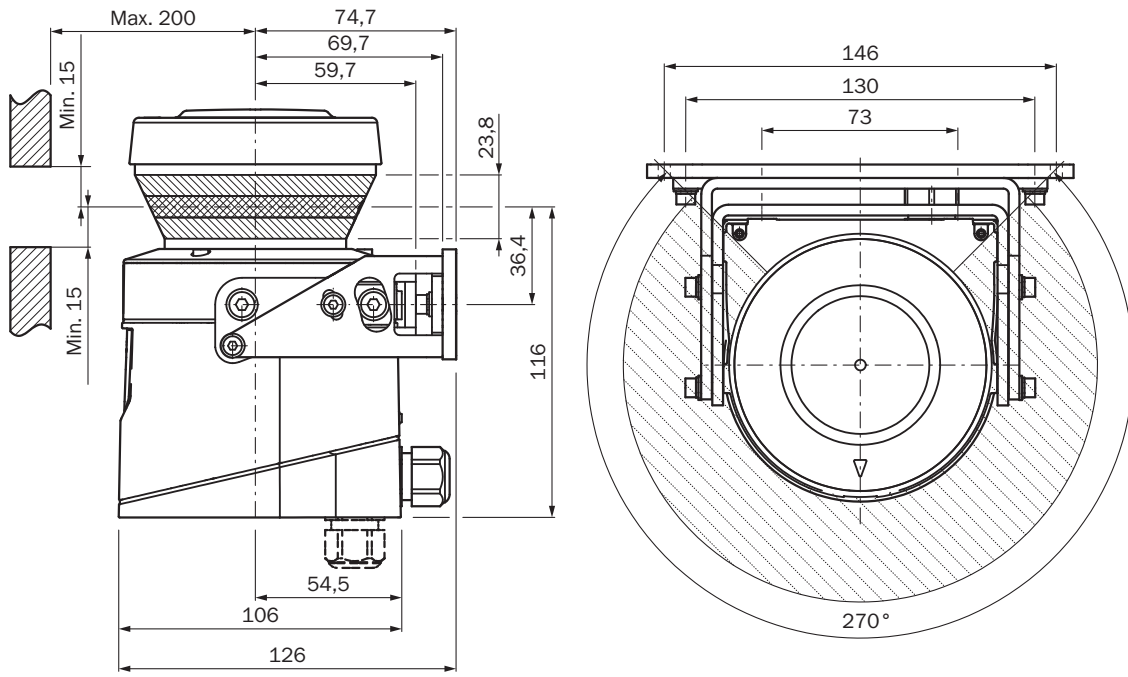
Zertifikate

UK declaration of conformity	✓
ACMA declaration of conformity	✓
China RoHS	✓
cULus certificate	✓
EC-Type-Examination approval	✓
China GB certificate	✓
Information according to Art. 3 of Data Act (Regulation EU 2023/2854)	✓

Klassifikationen

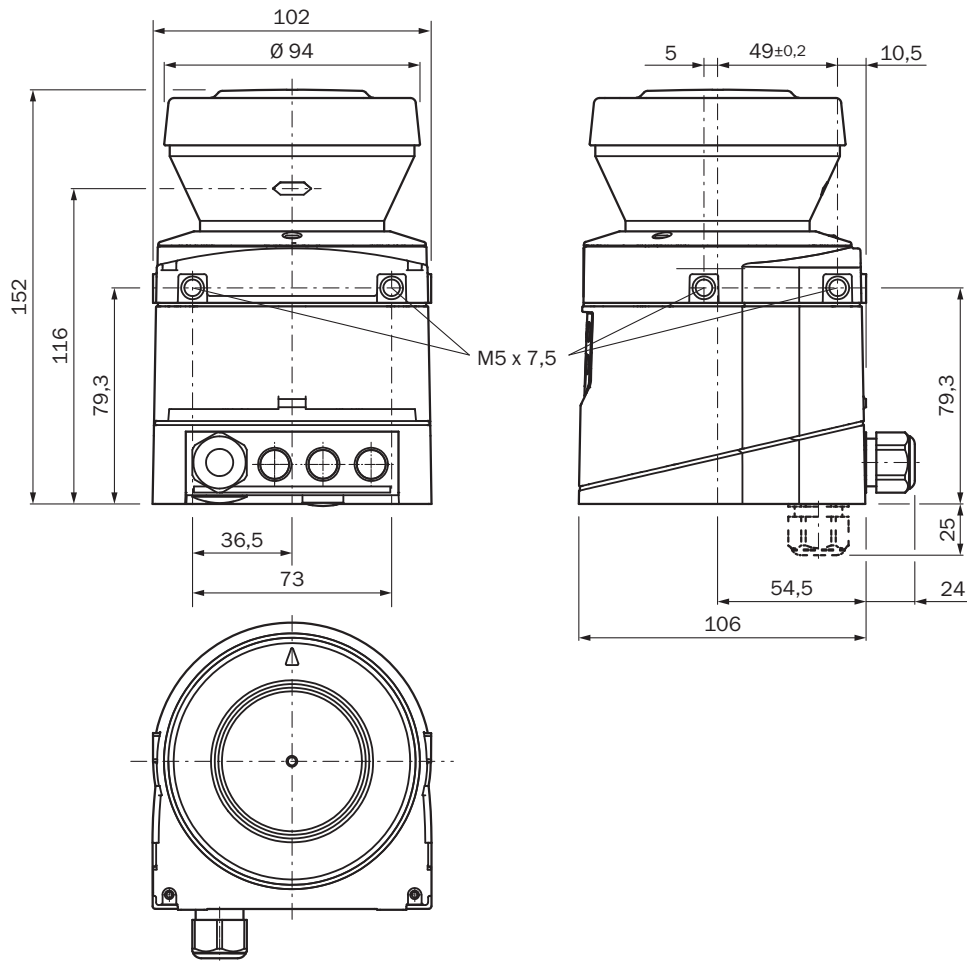
ECLASS 5.0	27272705
ECLASS 5.1.4	27272705
ECLASS 6.0	27272705
ECLASS 6.2	27272705
ECLASS 7.0	27272705
ECLASS 8.0	27272705
ECLASS 8.1	27272705
ECLASS 9.0	27272705
ECLASS 10.0	27272705
ECLASS 11.0	27272705
ECLASS 12.0	27272705
ETIM 5.0	EC002550
ETIM 6.0	EC002550
ETIM 7.0	EC002550
ETIM 8.0	EC002550
UNSPSC 16.0901	39121528

Maßzeichnung Ursprung der Scanebene



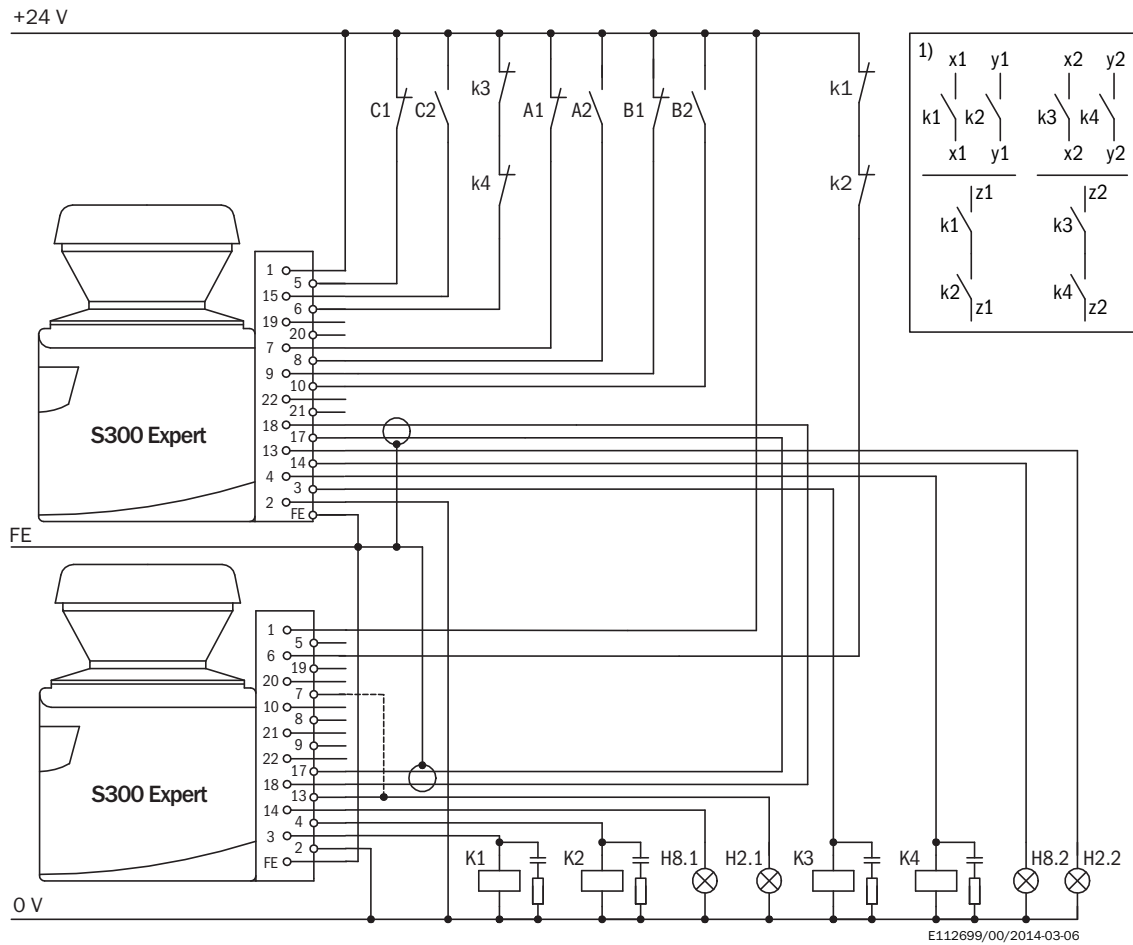
Maße in mm

Maßzeichnung Laserscanner



Maße in mm

Schaltungsbeispiel S300 Expert mit S300 Expert in Host/Guest-Verbindung mit Relais/Schützen











Bemerkungen

¹⁾ Ausgangskreise: Diese Kontakte sind in die Steuerung so einzubinden, dass bei geöffnetem Ausgangskreis der Gefahr bringende Zustand aufgehoben wird. Bei den Kategorien 4 und 3 muss diese Einbindung zweikanalig (x-, y-Pfade) erfolgen. Das einkanalige Einfügen in die Steuerung (z-Pfad) ist nur bei einkanaliger Steuerung und unter Berücksichtigung der Risikoanalyse möglich.

Empfohlenes Zubehör

Weitere Geräteausführungen und Zubehör → www.sick.com/S300

	Kurzbeschreibung	Typ	Artikelnr.
Befestigungstechnik			
	<ul style="list-style-type: none"> Beschreibung: Befestigungswinkel zur rückseitigen Montage an Wand oder Maschine Material: Eloxiertes Aluminium Details: AlMg3, schwarz eloxiert Packungseinheit: 1 Stück Lieferumfang: Befestigungswinkel, 4 x Senkkopfschrauben M5 x 10 	Befestigungssatz 1a	2034324
	<ul style="list-style-type: none"> Beschreibung: Befestigungswinkel zur rückseitigen Montage an Wand oder Maschine mit Schutz der Optikhaube Material: Eloxiertes Aluminium Details: AlMg3, schwarz eloxiert Packungseinheit: 1 Stück Lieferumfang: Befestigungswinkel, 4 x Senkkopfschrauben M5 x 10 	Befestigungssatz 1b	2034325
	<ul style="list-style-type: none"> Beschreibung: Befestigungswinkel, Justage um Querachse möglich, nur in Verbindung mit Befestigungssatz 1a (2034324) oder 1b (2034325) Material: Eloxiertes Aluminium Details: AlMg3, schwarz eloxiert Packungseinheit: 1 Stück Lieferumfang: Befestigungswinkel, 4 x Senkkopfschrauben mit Unterlegscheiben M4 x 10, 4 x Federring 	Befestigungssatz 2	2039302
	<ul style="list-style-type: none"> Beschreibung: Halteplatte, Justage um Längsachse möglich, nur in Verbindung mit Befestigungssatz 2 (2039302) Material: Eloxiertes Aluminium Details: AlMg3, schwarz eloxiert Packungseinheit: 1 Stück Lieferumfang: Befestigungsplatte, 2 x Senkkopfschrauben mit Unterlegscheiben M4 x 10, 2 x Federring 	Befestigungssatz 3	2039303
Steckverbinder und Leitungen			
	<ul style="list-style-type: none"> Anschlussart Kopf A: Stecker, M8, 4-polig, gerade Anschlussart Kopf B: Stecker, USB-A, gerade Leitung: 2 m, 4-adrig, PVC Beschreibung: Ungeschirmt 	DSL-8U04G02M025KM:	6034574
	<ul style="list-style-type: none"> Anschlussart Kopf A: Stecker, M8, 4-polig, gerade Anschlussart Kopf B: Stecker, USB-A, gerade Leitung: 10 m, 4-adrig, PVC Beschreibung: Ungeschirmt 	DSL-8U04G10M025KM:	6034575
	<ul style="list-style-type: none"> Anschlussart Kopf A: Offenes Leitungsende Anschlussart Kopf B: Offenes Leitungsende Lieferumfang: Meterware Leitung: 15-adrig, AWG20, PVC Beschreibung: Ungeschirmt Hinweis: Im 100-m-Ring 	Anschlussleitung	6030795
	<ul style="list-style-type: none"> Anschlussart Kopf A: Offenes Leitungsende Anschlussart Kopf B: Offenes Leitungsende Lieferumfang: Meterware Leitung: 2-adrig, paarweise verdreht, 120 Ohm, PVC Beschreibung: Geschirmt Hinweis: Geeignet zur EFI-Kommunikation 	Anschlussleitung EFI	6029448

	Kurzbeschreibung	Typ	Artikelnr.
Systemstecker und Erweiterungsmodule			
	<ul style="list-style-type: none"> • Beschreibung: Ohne Leitung, für S300 Standard, Advanced, Expert und Professional, Nicht für Verwendung von Inkrementalgebern, integrierter Konfigurationsspeicher 	SX0B-A0000G	2032807
	<ul style="list-style-type: none"> • Leitung: 5 m, 15-adrig, PVC • Beschreibung: Vorkonfektioniert, ungeschirmt, für S300 Advanced, Expert und Professional, Nicht für Verwendung von Inkrementalgebern, integrierter Konfigurationsspeicher • Anschlussstechnik: Offenes Leitungsende 	SX0B-B1505G	2034264
	<ul style="list-style-type: none"> • Leitung: 10 m, 15-adrig, PVC • Beschreibung: Vorkonfektioniert, ungeschirmt, für S300 Advanced, Expert und Professional, Nicht für Verwendung von Inkrementalgebern, integrierter Konfigurationsspeicher • Anschlussstechnik: Offenes Leitungsende 	SX0B-B1510G	2034265
	<ul style="list-style-type: none"> • Beschreibung: Ohne Leitung, für S300 Expert und Professional, Für Verwendung von Inkrementalgebern, integrierter Konfigurationsspeicher 	SX0B-A0000J	2032856
	<ul style="list-style-type: none"> • Leitung: 5 m, 11-adrig, PVC • Beschreibung: Vorkonfektioniert, ungeschirmt, für S300 Advanced, Expert und Professional, Für Verwendung von Inkrementalgebern, integrierter Konfigurationsspeicher • Anschlussstechnik: Offenes Leitungsende 	SX0B-B1105J	2032857
	<ul style="list-style-type: none"> • Leitung: 10 m, 11-adrig, PVC • Beschreibung: Vorkonfektioniert, ungeschirmt, für S300 Advanced, Expert und Professional, Für Verwendung von Inkrementalgebern, integrierter Konfigurationsspeicher • Anschlussstechnik: Offenes Leitungsende 	SX0B-B1110J	2032858

SICK AUF EINEN BLICK

SICK ist einer der führenden Hersteller von intelligenten Sensoren und Sensorlösungen für industrielle Anwendungen. Ein einzigartiges Produkt- und Dienstleistungsspektrum schafft die perfekte Basis für sicheres und effizientes Steuern von Prozessen, für den Schutz von Menschen vor Unfällen und für die Vermeidung von Umweltschäden.

Wir verfügen über umfassende Erfahrung in vielfältigen Branchen und kennen ihre Prozesse und Anforderungen. So können wir mit intelligenten Sensoren genau das liefern, was unsere Kunden brauchen. In Applikationszentren in Europa, Asien und Nordamerika werden Systemlösungen kundenspezifisch getestet und optimiert. Das alles macht uns zu einem zuverlässigen Lieferanten und Entwicklungspartner.

Umfassende Dienstleistungen runden unser Angebot ab: SICK LifeTime Services unterstützen während des gesamten Maschinenlebenszyklus und sorgen für Sicherheit und Produktivität.

Das ist für uns „Sensor Intelligence.“

WELTWEIT IN IHRER NÄHE:

Ansprechpartner und weitere Standorte → www.sick.com