



VSPP-5F2413

Inspector

2D MACHINE VISION

SICK
Sensor Intelligence.



Bestellinformationen

Typ	Artikelnr.
VSPP-5F2413	1057303

Weitere Geräteausführungen und Zubehör → www.sick.com/Inspector



Technische Daten im Detail

Merkmale

Technologie	2D-Snapshot
Konfigurierbar	✓
Werkzeugsatz	Objektfinder Pixelzähler Kantenpixelzähler Muster Blob-Finder Polygon
Bildsensor	CMOS Monochrom
Optischer Fokus	Einstellbarer Fokus (manuell)
Kalibrierung	Korrektur von Objektivverzeichnung und Perspektive, Ergebnisse in mm
Arbeitsbereich	≥ 50 mm
Arbeitsabstand mit interner Beleuchtung	50 mm ... 200 mm
Sichtfeld der internen Beleuchtung	22 mm x 15 mm ... 79 mm x 58 mm
Beleuchtung	Integriert
Beleuchtungsfarbe	Infrarot
LED-Klasse	Risikofreie Gruppe (keine Gefahr, IEC62471 : 2006)
Spektralbereich	Ca. 370 nm ... 900 nm
Offline-Support	Emulation
Objektiv	S-Mount
	Optisches Format 1/3"
	Brennweite 10 mm
Aufgabe	Detektieren - Standardobjekte Messen - Dimension, Kontur und Volumen Messen - Anzahl Identifizieren - OCR Identifizieren - Muster Position bestimmen - 2D-Positionsbestimmung

Mechanik/Elektrik

Versorgungsspannung	24 V DC, $\pm 20 \%$
Restwelligkeit	$< 5 V_{SS}$
Stromaufnahme	$\leq < 450 \text{ mA}$ Ohne Ausgangslast
Schutzart	IP67 ¹⁾
Gehäusematerial	Aluminium
Frontscheibenmaterial	PMMA
Gewicht	350 g
Abmessungen (L x B x H)	100 mm x 53 mm x 38 mm

¹⁾ Mit montierter Frontscheibe.

Performance

Sensoreigenschaften	
Sensorauflösung	640 px x 480 px (0,3 MP)
Scan-/Bildfrequenz	40 fps ¹⁾
Anzahl Überwachungsbereiche	32
Anzahl Referenzobjekte	32 Objekte

¹⁾ Max. 200 fps.

Schnittstellen

EtherNet/IP™	✓
Datenübertragungsrate	100 Mbit/s
Bedienerschnittstellen	Inspector Viewer, Webserver
Konfigurationssoftware	SOPAS ET
Datenspeicherung und -abruf	Protokollspeicher für 30 Bilder, Bildspeicherung am PC, Bildspeicherung per FTP
Ethernet-Kommunikation	Web-API
Digitaleingang	4 Eingänge (24 V)
Konfigurierbare Eingänge	Externer Trigger, Encodereingang, externes Lernen, Auswahl Referenzspeicher
Digitalausgang	3 Digitalausgänge, 24 V (Typ B)
Konfigurierbare Ausgänge	Ausgang über logische Ausdrücke, zusätzliche Bildspeichermöglichkeit per FTP
Ausgangsstrom	$\leq 100 \text{ mA}$
Standardausgänge	Kein Objekt erfasst, alles OK, Detailfehler
Maximale Encoderfrequenz	Max. 40 kHz
Externe Beleuchtung	5 V TTL
I/O-Box-Erweiterung	5 Eingänge für Objektauswahl, 16 Ausgänge

Umgebungsdaten

Schockbelastung	EN 60068-2-27
Vibrationsbelastung	IEC 60068-2-6
Betriebsumgebungstemperatur	0 °C ... +45 °C ¹⁾
Lagertemperatur	-20 °C ... +70 °C ¹⁾

¹⁾ Relative Feuchtigkeit: 35 % ... 85 %, im Lager: 95 %.

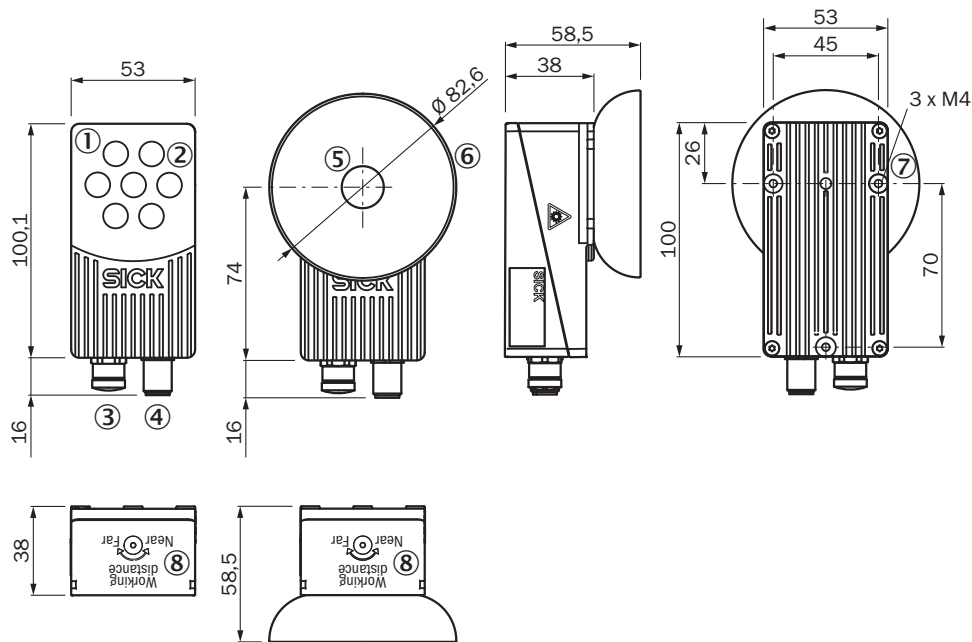
Klassifikationen

ECLASS 5.0	27310205
ECLASS 5.1.4	27310205
ECLASS 6.0	27310205
ECLASS 6.2	27310205
ECLASS 7.0	27310205
ECLASS 8.0	27310205
ECLASS 8.1	27310205
ECLASS 9.0	27310205
ECLASS 10.0	27310205
ECLASS 11.0	27310205
ECLASS 12.0	27310205
ETIM 5.0	EC001820
ETIM 6.0	EC001820
ETIM 7.0	EC001820
ETIM 8.0	EC001820
UNSPSC 16.0901	43211731

Zertifikate

EU declaration of conformity	✓
ACMA declaration of conformity	✓
China RoHS	✓
cULus certificate	✓
Information according to Art. 3 of Data Act (Regulation EU 2023/2854)	✓

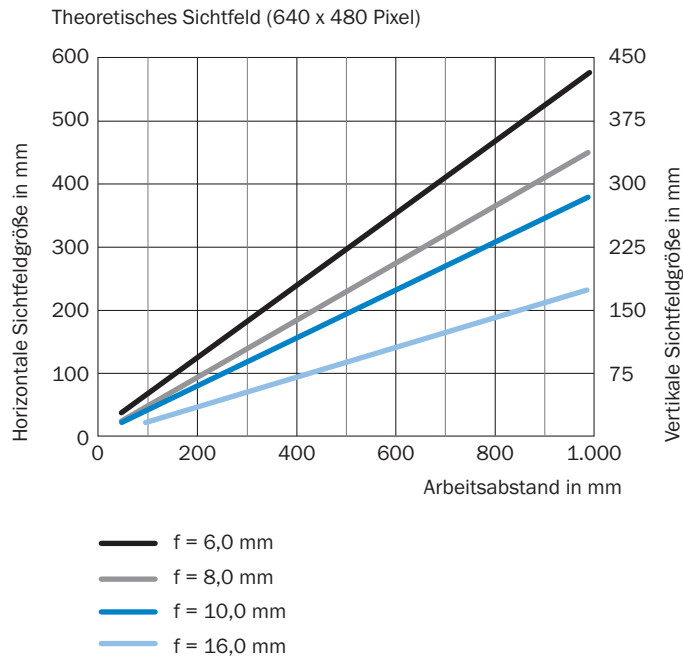
Maßzeichnung Standard



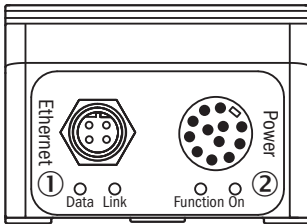
Maße in mm

- ① Frontscheibe: Standard, Flex
- ② Ringbeleuchtung
- ③ Ethernet-Anschluss M12, 4-polig, Innengewinde
- ④ Spannungsversorgung: Stecker M12, 12-polig, Außengewinde
- ⑤ Frontscheibe: Diffusor
- ⑥ Diffusor-Beleuchtung
- ⑦ Befestigungsbohrung M4
- ⑧ Fokussierung

Sichtfeld

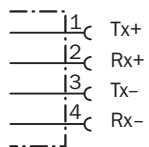


Anschlussart

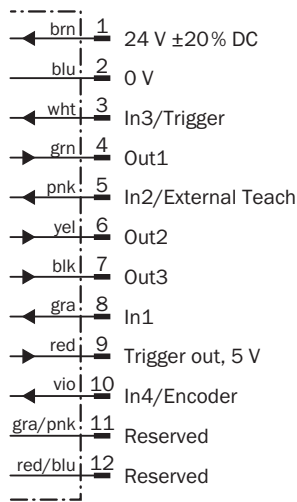


- ① Ethernet-Anschluss M12, 4-polig, Innengewinde
- ② Spannungsversorgung: Stecker M12, 12-polig, Außengewinde

Anschlusschema Ethernet



Anschlusschema M12, 12-polig



Empfohlenes Zubehör

Weitere Geräteausführungen und Zubehör → www.sick.com/Inspector

	Kurzbeschreibung	Typ	Artikelnr.
Reflektoren und Optik			
	<ul style="list-style-type: none"> Beschreibung: Sichtbarer Sperrfilter für Varianten mit austauschbarem Objektiv und austauschbarer Frontscheibe, PMMA 	Inspector Flex Tageslichtsperrfilter	2073707
	<ul style="list-style-type: none"> Beschreibung: Sichtbarer Sperrfilter für Varianten mit austauschbarem Objektiv und austauschbarer Frontscheibe, Glas 	Inspector Flex Tageslichtsperrfilter	2071856
	<ul style="list-style-type: none"> Beschreibung: Wechselobjektiv, Brennweite 6 mm 	OBJ-B06025BA	2049668
	<ul style="list-style-type: none"> Beschreibung: Wechselobjektiv, Brennweite 16 mm, mit Distanzring 	OBJ-B16018BA	2049418
Steckverbinder und Leitungen			
	<ul style="list-style-type: none"> Anschlussart Kopf A: Stecker, M12, 4-polig, gerade, D-codiert Anschlussart Kopf B: Stecker, RJ45, 4-polig, gerade Signalart: Ethernet, PROFINET Leitung: 2 m, 4-adrig, PUR, halogenfrei Beschreibung: Ethernet, geschirmt, PROFINET Einsatzbereich: Schleppkettenbetrieb, Öl-/Schmiermittelbereich 	YM2D24-020P-N1MRJA4	2106182
	<ul style="list-style-type: none"> Beschreibung: Sensor-/Aktor-Leitung, geschirmt Anschlussart Kopf A: Dose, M12, 12-polig, gerade, A-codiert Anschlussart Kopf B: Offenes Leitungsende Signalart: Sensor-/Aktor-Leitung Leitung: 5 m, 12-adrig, PUR, halogenfrei Einsatzbereich: Schleppkettenbetrieb, Öl-/Schmiermittelbereich, Roboter, Schleppkettenbetrieb 	YF2A2B-050U-D2XLEAX	2130999

SICK AUF EINEN BLICK

SICK ist einer der führenden Hersteller von intelligenten Sensoren und Sensorlösungen für industrielle Anwendungen. Ein einzigartiges Produkt- und Dienstleistungsspektrum schafft die perfekte Basis für sicheres und effizientes Steuern von Prozessen, für den Schutz von Menschen vor Unfällen und für die Vermeidung von Umweltschäden.

Wir verfügen über umfassende Erfahrung in vielfältigen Branchen und kennen ihre Prozesse und Anforderungen. So können wir mit intelligenten Sensoren genau das liefern, was unsere Kunden brauchen. In Applikationszentren in Europa, Asien und Nordamerika werden Systemlösungen kundenspezifisch getestet und optimiert. Das alles macht uns zu einem zuverlässigen Lieferanten und Entwicklungspartner.

Umfassende Dienstleistungen runden unser Angebot ab: SICK LifeTime Services unterstützen während des gesamten Maschinenlebenszyklus und sorgen für Sicherheit und Produktivität.

Das ist für uns „Sensor Intelligence.“

WELTWEIT IN IHRER NÄHE:

Ansprechpartner und weitere Standorte → www.sick.com