



LFP1600-B4NMB

LFP Cubic

FÜLLSTANDSENSOREN

SICK
Sensor Intelligence.



Abbildung kann abweichen



Bestellinformationen

Typ	Artikelnr.
LFP1600-B4NMB	1057106

Weitere Geräteausführungen und Zubehör → www.sick.com/LFP_Cubic

Technische Daten im Detail

Merkmale

Medium	Flüssigkeiten
Erfassungsart	Grenzstand, kontinuierlich
Bauform	Standardelektronik
Sondenart	Stabsonde
Sondenlänge	1.600 mm
Prozessdruck	-1 bar ... 10 bar
Prozesstemperatur	-20 °C ... +100 °C

Performance

Genauigkeit des Messelements	± 5 mm ¹⁾
Reproduzierbarkeit	≤ 2 mm
Auflösung	< 2 mm
Ansprechzeit	400 ms
Dielektrizitätskonstante	≥ 5 bei Stabsonde / Seilsonde ≥ 1,8 mit Koaxialrohr
Leitfähigkeit	Keine Einschränkung
Maximale Füllstandsänderung	≤ 500 mm/s
Inaktiver Bereich am Prozessanschluss	25 mm ²⁾
Inaktiver Bereich am Sondenende	≥ 10 mm ¹⁾
MTTF	194,3 Jahre (EN ISO 13849-1)
Display	✓

¹⁾ Unter Referenzbedingungen mit Wasser.

²⁾ Bei parametrimtem Behälter unter Referenzbedingungen mit Wasser, ansonsten 40 mm.

Elektrik

Kommunikationsschnittstelle	IO-Link
Versorgungsspannung	12 V DC ... 30 V DC ¹⁾
Stromaufnahme	≤ 100 mA bei 24 V DC ohne Ausgangslast
Initialisierungszeit	≤ 5 s
Schutzklasse	III
Anschlussart	Rundsteckverbinder M12 x 1, 5-polig
Ausgangssignal	1 x PNP + 1 x PNP/NPN + 4 mA ... 20 mA / 0 V ... 10 V
Ausgangslast	4 mA ... 20 mA < 350 Ohm bei U _v > 12 V, 0 V ... 10 V > 750 Ohm bei U _v 14 ≥ V
Hysterese	≥ 2 mm ²⁾
Ausgangsstrom	< 100 mA
Induktive Last	< 1 H
Kapazitive Last	100 nF
Schutzart	IP67 (EN 60529)
Temperaturdrift	< 0,1 mm/K
Unterer Signalpegel	3,8 mA ... 4 mA
Oberer Signalpegel	20 mA ... 20,5 mA
EMV	EN 61326-2-3, 2014/30/EU

¹⁾ Alle Anschlüsse sind verpolsicher. Alle Ausgänge sind überlast- und kurzschlussgeschützt.

²⁾ Frei einstellbar.

Mechanik

Medienberührende Werkstoffe	Edelstahl 1.4404 / 316L PTFE FKM
Prozessanschluss	¾" NPT
Gehäusematerial	Kunststoff PBT
Max. Sondenbelastung	≤ 6 Nm

Umgebungsdaten

Umgebungstemperatur Betrieb	-20 °C ... +60 °C
Umgebungstemperatur Lager	-40 °C ... +80 °C

Klassifikationen

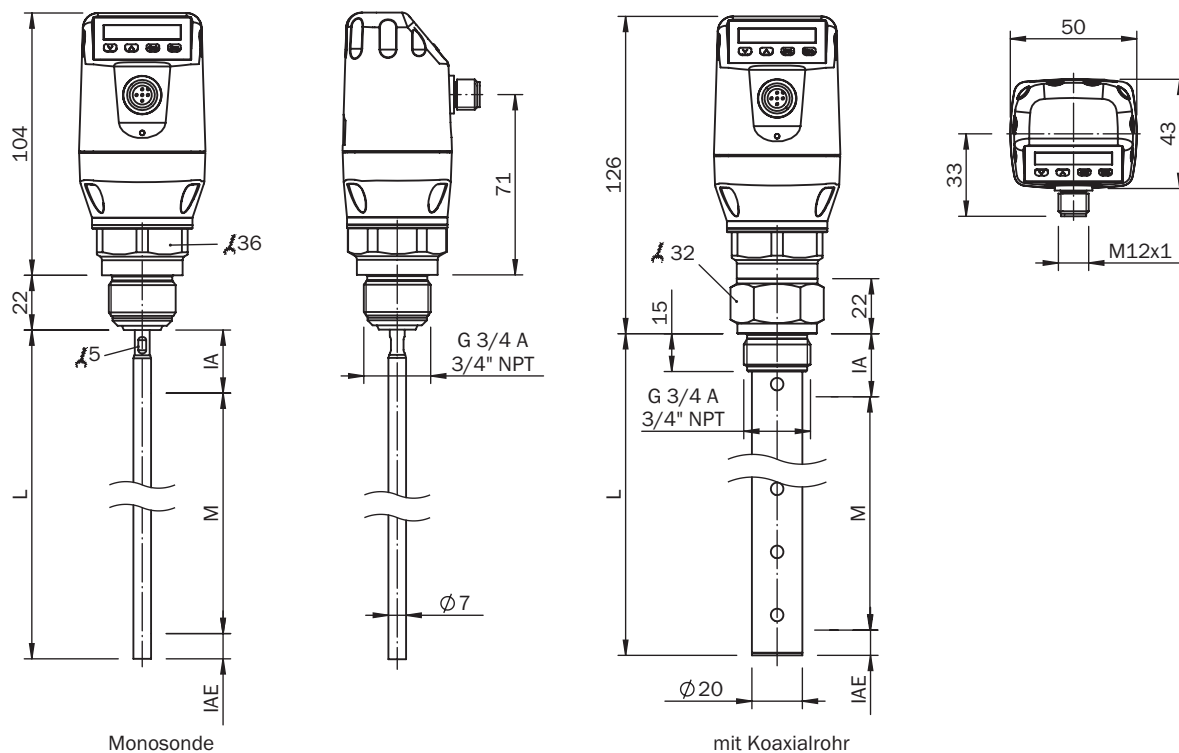
ECLASS 5.0	27200513
ECLASS 5.1.4	27200513
ECLASS 6.0	27200513
ECLASS 6.2	27200513
ECLASS 7.0	27200513
ECLASS 8.0	27200513
ECLASS 8.1	27200513
ECLASS 9.0	27200513
ECLASS 10.0	27200513
ECLASS 11.0	27200513

ECLASS 12.0	27200513
ETIM 5.0	EC001447
ETIM 6.0	EC001447
ETIM 7.0	EC001447
ETIM 8.0	EC001447
UNSPSC 16.0901	41113710

Zertifikate

EU declaration of conformity	✓
UK declaration of conformity	✓
ACMA declaration of conformity	✓
Moroccan declaration of conformity	✓
China RoHS	✓
cULus certificate	✓
IO-Link certificate	✓
Information according to Art. 3 of Data Act (Regulation EU 2023/2854)	✓

Maßzeichnung: Stabsonde



Maße in mm

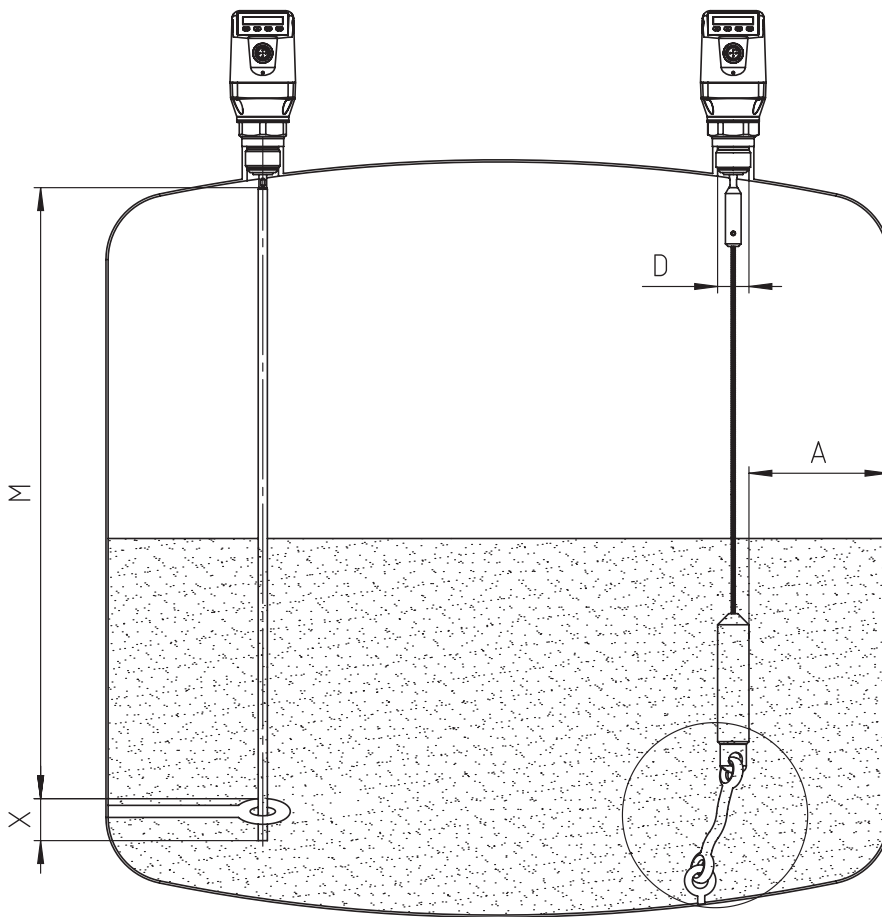
- ① M: Messbereich
- ② L: Sondenlänge
- ③ IA: Inaktiver Bereich am Prozessanschluss 25 mm
- ④ IAE: Inaktiver Bereich am Sondenende 10 mm

Anschlussart



- ① L⁺: Versorgungsspannung, braun
- ② Q_A: Analog Strom-/Spannungsausgang, weiß
- ③ M: Masse, Referenzmasse für Strom-/Spannungsausgang, blau
- ④ C/Q₁: Schaltausgang 1, PNP/IO-Link-Kommunikation, schwarz
- ⑤ Q₂: Schaltausgang 2, PNP/NPN, grau

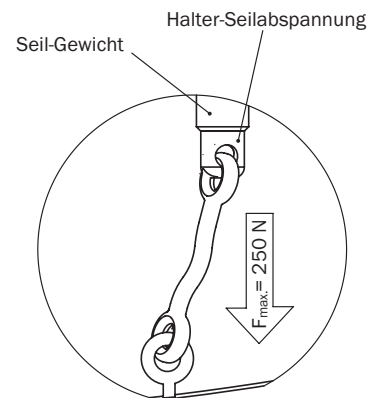
Montagehinweise



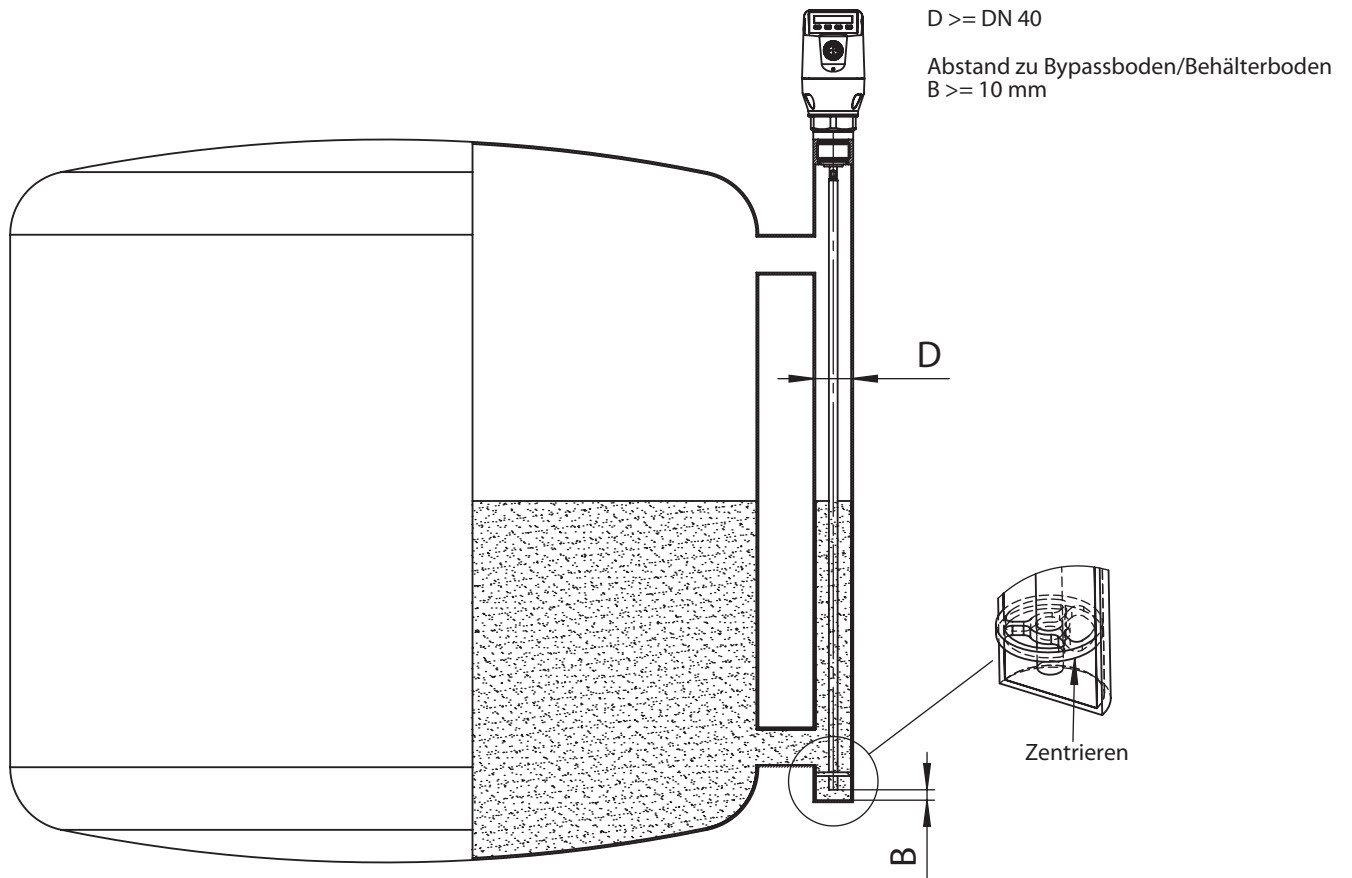
Befestigung Monosonde
M = Messbereich
X = In diesem Bereich keine
Messung möglich

Seilsonde im metallischen Behälter

Einbau im Stutzen:
D ≥ DN 25
Abstand Behälterwand/ Behälterboden:
A ≥ 50 mm
Abstand zu Behältereinbauten
≥ 100mm



Montagehinweise Einbau in ein metallisches Tauchrohr oder metallischen Bypass



Montagehinweise Einbau in einen metallischen Behälter



Monosonde im metallischen Behälter




Einbau im Stutzen:
 $D \geq DN 25$
Abstand Behälterwand/ Behälterboden:
 $A \geq 50 \text{ mm}$
 $B \geq 10 \text{ mm}$
Abstand zu Behältereinbauten
 $\geq 100 \text{ mm}$

Koaxialrohr in metallische und nichtmetallische Behälter


C = Bei einer Koaxialsonde sind keine Mindestabstände zur Behälterwand und zu Einbauten einzuhalten.

Empfohlenes Zubehör

Weitere Geräteausführungen und Zubehör → www.sick.com/LFP_Cubic

	Kurzbeschreibung	Typ	Artikelnr.
Befestigungstechnik			
	<ul style="list-style-type: none"> Beschreibung: Befestigungswinkel Material: Edelstahl Details: Edelstahl 1.4301 (AISI 304) Lieferumfang: Inkl. Befestigungsmaterial 	BEF-FL-304LFP-HLDR	2077391
	<ul style="list-style-type: none"> Beschreibung: Ersatzsonde für LFP Cubic, Sensorlänge 1000 mm, Werkstoff 1.4404, Durchmesser 7 mm 	BEF-ER-SN1000-LFPC	2065700
	<ul style="list-style-type: none"> Beschreibung: Ersatzsonde für LFP Cubic, Sensorlänge 2000 mm, Werkstoff 1.4404, Durchmesser 7 mm 	BEF-ER-SN2000-LFPC	2065701

	Kurzbeschreibung	Typ	Artikelnr.
Steckverbinder und Leitungen			
	<ul style="list-style-type: none"> • Beschreibung: Sensor-/Aktor-Leitung, ungeschirmt • Anschlussart Kopf A: Dose, M12, 5-polig, gewinkelt, A-codiert • Anschlussart Kopf B: Offenes Leitungsende • Signalart: Sensor-/Aktor-Leitung • Leitung: 2 m, 5-adrig, PVC • Einsatzbereich: Unbelastete Zonen, Chemikalienbereich 	YG2A15-020V-B5XLEAX	2096215
	<ul style="list-style-type: none"> • Beschreibung: Sensor-/Aktor-Leitung, ungeschirmt • Anschlussart Kopf A: Dose, M12, 5-polig, gewinkelt, A-codiert • Anschlussart Kopf B: Offenes Leitungsende • Signalart: Sensor-/Aktor-Leitung • Leitung: 5 m, 5-adrig, PVC • Einsatzbereich: Unbelastete Zonen, Chemikalienbereich 	YG2A15-050V-B5XLEAX	2096216
	<ul style="list-style-type: none"> • Beschreibung: Sensor-/Aktor-Leitung, ungeschirmt • Anschlussart Kopf A: Dose, M12, 5-polig, gewinkelt, A-codiert • Anschlussart Kopf B: Offenes Leitungsende • Signalart: Sensor-/Aktor-Leitung • Leitung: 10 m, 5-adrig, PVC • Einsatzbereich: Unbelastete Zonen, Chemikalienbereich 	YG2A15-100V-B5XLEAX	2096217
	<ul style="list-style-type: none"> • Beschreibung: Sensor-/Aktor-Leitung, ungeschirmt • Anschlussart Kopf A: Dose, M12, 5-polig, gerade, A-codiert • Anschlussart Kopf B: Offenes Leitungsende • Signalart: Sensor-/Aktor-Leitung • Leitung: 2 m, 5-adrig, PUR, halogenfrei • Einsatzbereich: Schleppkettenbetrieb, Öl-/Schmiermittelbereich, Roboter, Schleppkettenbetrieb 	YF2A15-020U-B5XLEAX	2095617
	<ul style="list-style-type: none"> • Beschreibung: Sensor-/Aktor-Leitung, ungeschirmt • Anschlussart Kopf A: Dose, M12, 5-polig, gerade, A-codiert • Anschlussart Kopf B: Offenes Leitungsende • Signalart: Sensor-/Aktor-Leitung • Leitung: 5 m, 5-adrig, PUR, halogenfrei • Einsatzbereich: Schleppkettenbetrieb, Öl-/Schmiermittelbereich, Roboter, Schleppkettenbetrieb 	YF2A15-050U-B5XLEAX	2095618
	<ul style="list-style-type: none"> • Beschreibung: Sensor-/Aktor-Leitung, ungeschirmt • Anschlussart Kopf A: Dose, M12, 5-polig, gerade, A-codiert • Anschlussart Kopf B: Offenes Leitungsende • Signalart: Sensor-/Aktor-Leitung • Leitung: 10 m, 5-adrig, PUR, halogenfrei • Einsatzbereich: Schleppkettenbetrieb, Öl-/Schmiermittelbereich, Roboter, Schleppkettenbetrieb 	YF2A15-100U-B5XLEAX	2095619
	<ul style="list-style-type: none"> • Beschreibung: Sensor-/Aktor-Leitung, ungeschirmt • Anschlussart Kopf A: Dose, M12, 5-polig, gewinkelt, A-codiert • Anschlussart Kopf B: Offenes Leitungsende • Signalart: Sensor-/Aktor-Leitung • Leitung: 2 m, 5-adrig, PUR, halogenfrei • Einsatzbereich: Schleppkettenbetrieb, Öl-/Schmiermittelbereich, Roboter, Schleppkettenbetrieb 	YG2A15-020U-B5XLEAX	2095772
	<ul style="list-style-type: none"> • Beschreibung: Sensor-/Aktor-Leitung, ungeschirmt • Anschlussart Kopf A: Dose, M12, 5-polig, gewinkelt, A-codiert • Anschlussart Kopf B: Offenes Leitungsende • Signalart: Sensor-/Aktor-Leitung • Leitung: 5 m, 5-adrig, PUR, halogenfrei • Einsatzbereich: Schleppkettenbetrieb, Öl-/Schmiermittelbereich, Roboter, Schleppkettenbetrieb 	YG2A15-050U-B5XLEAX	2095773
	<ul style="list-style-type: none"> • Beschreibung: Sensor-/Aktor-Leitung, ungeschirmt • Anschlussart Kopf A: Dose, M12, 5-polig, gewinkelt, A-codiert • Anschlussart Kopf B: Offenes Leitungsende • Signalart: Sensor-/Aktor-Leitung • Leitung: 10 m, 5-adrig, PUR, halogenfrei • Einsatzbereich: Schleppkettenbetrieb, Öl-/Schmiermittelbereich, Roboter, Schleppkettenbetrieb 	YG2A15-100U-B5XLEAX	2095774
	<ul style="list-style-type: none"> • Beschreibung: Sensor-/Aktor-Leitung, ungeschirmt • Anschlussart Kopf A: Dose, M12, 5-polig, gerade, A-codiert • Anschlussart Kopf B: Offenes Leitungsende • Signalart: Sensor-/Aktor-Leitung • Leitung: 2 m, 5-adrig, PVC • Einsatzbereich: Unbelastete Zonen, Chemikalienbereich 	YF2A15-020V-B5XLEAX	2096239
	<ul style="list-style-type: none"> • Beschreibung: Sensor-/Aktor-Leitung, ungeschirmt • Anschlussart Kopf A: Dose, M12, 5-polig, gerade, A-codiert • Anschlussart Kopf B: Offenes Leitungsende • Signalart: Sensor-/Aktor-Leitung • Leitung: 5 m, 5-adrig, PVC 	YF2A15-050V-B5XLEAX	2096240

	Kurzbeschreibung	Typ	Artikelnr.
	<ul style="list-style-type: none"> Einsatzbereich: Unbelastete Zonen, Chemikalienbereich Beschreibung: Sensor-/Aktor-Leitung, ungeschirmt Anschlussart Kopf A: Dose, M12, 5-polig, gerade, A-codiert Anschlussart Kopf B: Offenes Leitungsende Signalart: Sensor-/Aktor-Leitung Leitung: 10 m, 5-adrig, PVC Einsatzbereich: Unbelastete Zonen, Chemikalienbereich 	YF2A15-100V-B5XLEAX	2096241
	<ul style="list-style-type: none"> Beschreibung: Sensor-/Aktor-Leitung, ungeschirmt Anschlussart Kopf A: Dose, M12, 5-polig, gewinkelt, A-codiert Anschlussart Kopf B: Offenes Leitungsende Signalart: Sensor-/Aktor-Leitung Leitung: 0,6 m, 5-adrig, PUR, halogenfrei Einsatzbereich: Schleppkettenbetrieb, Öl-/Schmiermittelbereich, Roboter, Schleppkettenbetrieb 	YG2A15-C60UB5XLEAX	2145540
	<ul style="list-style-type: none"> Beschreibung: Sensor-/Aktor-Leitung, ungeschirmt Anschlussart Kopf A: Dose, M12, 5-polig, gewinkelt, A-codiert Anschlussart Kopf B: Offenes Leitungsende Signalart: Sensor-/Aktor-Leitung Leitung: 3 m, 5-adrig, PUR, halogenfrei Einsatzbereich: Schleppkettenbetrieb, Öl-/Schmiermittelbereich, Roboter, Schleppkettenbetrieb 	YG2A15-030U-B5XLEAX	2145543
	<ul style="list-style-type: none"> Beschreibung: Sensor-/Aktor-Leitung, ungeschirmt Anschlussart Kopf A: Dose, M12, 5-polig, gewinkelt, A-codiert Anschlussart Kopf B: Offenes Leitungsende Signalart: Sensor-/Aktor-Leitung Leitung: 1 m, 5-adrig, PUR, halogenfrei Einsatzbereich: Schleppkettenbetrieb, Öl-/Schmiermittelbereich, Roboter, Schleppkettenbetrieb 	YG2A15-010U-B5XLEAX	2145541
	<ul style="list-style-type: none"> Beschreibung: Sensor-/Aktor-Leitung, ungeschirmt Anschlussart Kopf A: Dose, M12, 5-polig, gewinkelt, A-codiert Anschlussart Kopf B: Offenes Leitungsende Signalart: Sensor-/Aktor-Leitung Leitung: 0,6 m, 5-adrig, PVC Einsatzbereich: Unbelastete Zonen, Chemikalienbereich 	YG2A15-C60VB5XLEAX	2145573
	<ul style="list-style-type: none"> Beschreibung: Sensor-/Aktor-Leitung, ungeschirmt Anschlussart Kopf A: Dose, M12, 5-polig, gewinkelt, A-codiert Anschlussart Kopf B: Offenes Leitungsende Signalart: Sensor-/Aktor-Leitung Leitung: 1 m, 5-adrig, PVC Einsatzbereich: Unbelastete Zonen, Chemikalienbereich 	YG2A15-010V-B5XLEAX	2145574
	<ul style="list-style-type: none"> Beschreibung: Sensor-/Aktor-Leitung, ungeschirmt Anschlussart Kopf A: Dose, M12, 5-polig, gewinkelt, A-codiert Anschlussart Kopf B: Offenes Leitungsende Signalart: Sensor-/Aktor-Leitung Leitung: 3 m, 5-adrig, PVC Einsatzbereich: Unbelastete Zonen, Chemikalienbereich 	YG2A15-030V-B5XLEAX	2145575
	<ul style="list-style-type: none"> Beschreibung: Sensor-/Aktor-Leitung, ungeschirmt Anschlussart Kopf A: Dose, M12, 5-polig, gerade, A-codiert Anschlussart Kopf B: Offenes Leitungsende Signalart: Sensor-/Aktor-Leitung Leitung: 0,6 m, 5-adrig, PVC Einsatzbereich: Unbelastete Zonen, Chemikalienbereich 	YF2A15-C60VB5XLEAX	2145570
	<ul style="list-style-type: none"> Beschreibung: Sensor-/Aktor-Leitung, ungeschirmt Anschlussart Kopf A: Dose, M12, 5-polig, gerade, A-codiert Anschlussart Kopf B: Offenes Leitungsende Signalart: Sensor-/Aktor-Leitung Leitung: 3 m, 5-adrig, PVC Einsatzbereich: Unbelastete Zonen, Chemikalienbereich 	YF2A15-030V-B5XLEAX	2145572

SICK AUF EINEN BLICK

SICK ist einer der führenden Hersteller von intelligenten Sensoren und Sensorlösungen für industrielle Anwendungen. Ein einzigartiges Produkt- und Dienstleistungsspektrum schafft die perfekte Basis für sicheres und effizientes Steuern von Prozessen, für den Schutz von Menschen vor Unfällen und für die Vermeidung von Umweltschäden.

Wir verfügen über umfassende Erfahrung in vielfältigen Branchen und kennen ihre Prozesse und Anforderungen. So können wir mit intelligenten Sensoren genau das liefern, was unsere Kunden brauchen. In Applikationszentren in Europa, Asien und Nordamerika werden Systemlösungen kundenspezifisch getestet und optimiert. Das alles macht uns zu einem zuverlässigen Lieferanten und Entwicklungspartner.

Umfassende Dienstleistungen runden unser Angebot ab: SICK LifeTime Services unterstützen während des gesamten Maschinenlebenszyklus und sorgen für Sicherheit und Produktivität.

Das ist für uns „Sensor Intelligence.“

WELTWEIT IN IHRER NÄHE:

Ansprechpartner und weitere Standorte → www.sick.com