



WTB12-3P2441S59

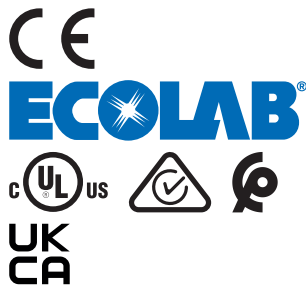
W12

LICHTTASTER UND LICHTSCHRANKEN

SICK
Sensor Intelligence.



Abbildung kann abweichen



Bestellinformationen

Typ	Artikelnr.
WTB12-3P2441S59	1056725

Weitere Geräteausführungen und Zubehör → www.sick.com/W12

Technische Daten im Detail

Merkmale

Funktionsprinzip	Reflexions-Lichttaster
Funktionsprinzip Detail	Hintergrundausbldung
Schaltabstand max.	50 mm ... 100 mm ¹⁾
Sendestrahl	
Lichtsender	LED ²⁾
Lichtart	Sichtbares Rotlicht
Lichtfleckgröße (Abstand)	Ø 2 mm (60 mm)
LED-Kenndaten	
Wellenlänge	640 nm
Einstellung	Potentiometer, 5 Umdrehungen
Besondere Merkmale	Kleinstes detektierbares Objekt von nur Ø 0,4 mm Schaltabstand voreingestellt: 55 mm

¹⁾ Tastgut mit 6 % Remission (bezogen auf Standardweiß, DIN 5033).

²⁾ Mittlere Lebensdauer: 100.000 h bei T_U = +25 °C.

Sicherheitstechnische Kenngrößen

MTTF_D	353 Jahre
DC_{avg}	0 %

Elektrik

Versorgungsspannung U_B	10 V DC ... 30 V DC ¹⁾
Restwelligkeit	< 5 V _{SS} ²⁾
Stromaufnahme	45 mA ³⁾
Schutzklasse	III
Digitalausgang	
Art	PNP
Schaltart	Hellschaltend
Signalspannung PNP HIGH/LOW	> U _v - 2,9 V / 0 V <= 1,5 V
Ausgangsstrom I _{max.}	≤ 100 mA
Ansprechzeit	≤ 250 μs ⁴⁾
Schaltfrequenz	2.000 Hz ⁵⁾
Verzögerungszeit	One shot, 1,2 ms Verzögerung
Schutzschaltungen	A ⁶⁾ C ⁷⁾ D ⁸⁾

¹⁾ Grenzwerte bei Betrieb in kurzschlussgeschütztem Netz max. 8 A.

²⁾ Darf U_v-Toleranzen nicht über- oder unterschreiten.

³⁾ Ohne Last.

⁴⁾ Signallaufzeit bei ohmscher Last.

⁵⁾ Bei Hell-Dunkel-Verhältnis 1:1.

⁶⁾ A = U_v-Anschlüsse verpolsicher.

⁷⁾ C = Störpulsunterdrückung.

⁸⁾ D = Ausgänge überstrom- und kurzschlussfest.

Mechanik

Bauform	Quaderförmig
Abmessungen (B x H x T)	15,6 mm x 48,5 mm x 42 mm
Anschluss	Stecker M12, 4-polig
Material	
Gehäuse	Metall
Frontscheibe	Kunststoff, PMMA
Gewicht	130 g

Umgebungsdaten

Schutzart	IP66 IP67 IP69K
Umgebungstemperatur Betrieb	-40 °C ... +60 °C
Umgebungstemperatur Lager	-40 °C ... +75 °C
UL-File-Nr.	NRKH.E181493 & NRKH7.E181493

Zertifikate

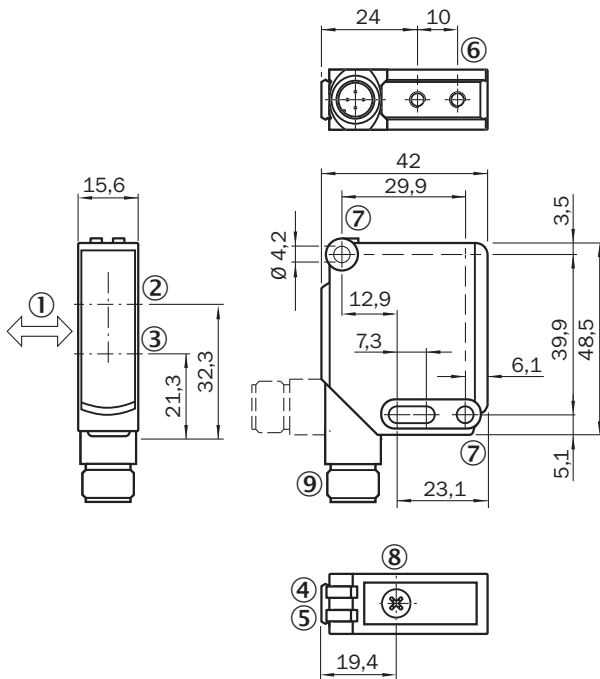
EU declaration of conformity	✓
UK declaration of conformity	✓
ACMA declaration of conformity	✓

Moroccan declaration of conformity	✓
China RoHS	✓
ECOLAB certificate	✓
cULus certificate	✓
Photobiological safety (DIN EN 62471) certificate	✓

Klassifikationen

ECLASS 5.0	27270904
ECLASS 5.1.4	27270904
ECLASS 6.0	27270904
ECLASS 6.2	27270904
ECLASS 7.0	27270904
ECLASS 8.0	27270904
ECLASS 8.1	27270904
ECLASS 9.0	27270904
ECLASS 10.0	27270904
ECLASS 11.0	27270904
ECLASS 12.0	27270903
ETIM 5.0	EC002719
ETIM 6.0	EC002719
ETIM 7.0	EC002719
ETIM 8.0	EC002719
UNSPSC 16.0901	39121528

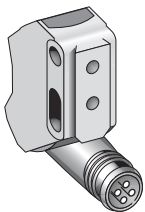
Maßzeichnung WTB12-3, Potentiometer



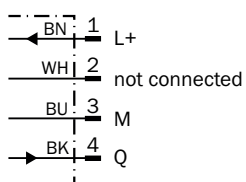
Maße in mm

- ① Vorzugsrichtung des Tastgutes
- ② Optikachse, Empfänger
- ③ Optikachse, Sender
- ④ Anzeige-LED grün: Versorgungsspannung aktiv
- ⑤ Anzeige-LED gelb: Status Lichtempfang
- ⑥ Befestigungsgewinde M4, 4 mm tief
- ⑦ Befestigungsbohrung, Ø 4,2 mm
- ⑧ Einstellung Schaltabstand: Potentiometer
- ⑨ Anschluss

Anschlussart





Anschlussschema Cd-066



Empfohlenes Zubehör

Weitere Geräteausführungen und Zubehör → www.sick.com/W12

	Kurzbeschreibung	Typ	Artikelnr.
Steckverbinder und Leitungen			
	<ul style="list-style-type: none"> • Beschreibung: Sensor-/Aktor-Leitung, ungeschirmt • Anschlussart Kopf A: Dose, M12, 4-polig, gerade • Anschlussart Kopf B: Offenes Leitungsende • Signalart: Sensor-/Aktor-Leitung • Leitung: 5 m, 4-adrig, PVC • Anschlussstechnik: Offenes Leitungsende • Hinweis: Dieses Produkt ist generell beständig gegenüber chemischen Reinigungsmitteln (siehe ECOLAB). Von der Verwendung anderer Reinigungsmittel bitten wir abzusehen, Nicht beständig gegenüber Milchsäure und Wasserstoffperoxid (H2O2) • Einsatzbereich: Unbelastete Zonen, Hygiene- und Nassbereich, Chemikalienbereich 	YF2AP4-050V-B3XLEAX	6052615
Befestigungstechnik			
	<ul style="list-style-type: none"> • Beschreibung: Befestigungswinkel, groß • Material: Edelstahl • Details: Edelstahl • Lieferumfang: Inkl. Befestigungsmaterial • Geeignet für: W11-2, W12-3, W16 	BEF-WG-W12	2013942

SICK AUF EINEN BLICK

SICK ist einer der führenden Hersteller von intelligenten Sensoren und Sensorlösungen für industrielle Anwendungen. Ein einzigartiges Produkt- und Dienstleistungsspektrum schafft die perfekte Basis für sicheres und effizientes Steuern von Prozessen, für den Schutz von Menschen vor Unfällen und für die Vermeidung von Umweltschäden.

Wir verfügen über umfassende Erfahrung in vielfältigen Branchen und kennen ihre Prozesse und Anforderungen. So können wir mit intelligenten Sensoren genau das liefern, was unsere Kunden brauchen. In Applikationszentren in Europa, Asien und Nordamerika werden Systemlösungen kundenspezifisch getestet und optimiert. Das alles macht uns zu einem zuverlässigen Lieferanten und Entwicklungspartner.

Umfassende Dienstleistungen runden unser Angebot ab: SICK LifeTime Services unterstützen während des gesamten Maschinenlebenszyklus und sorgen für Sicherheit und Produktivität.

Das ist für uns „Sensor Intelligence.“

WELTWEIT IN IHRER NÄHE:

Ansprechpartner und weitere Standorte → www.sick.com