



**CLV690-0000**

CLV69x

**STATIONÄRE BARCODE-SCANNER**

**SICK**  
Sensor Intelligence.



## Bestellinformationen

Typ	Artikelnr.
CLV690-0000	1056600

Weitere Geräteausführungen und Zubehör → [www.sick.com/CLV69x](http://www.sick.com/CLV69x)



## Technische Daten im Detail

### Merkmale

<b>Version</b>	Standard Density
<b>Anschlussart</b>	Abhängig vom verwendeten Cloningstecker
<b>Lesefenster</b>	Stirnseitig
<b>Sensortyp</b>	Linien-scanner
<b>Optischer Fokus</b>	Autofokus (alternativ: dynamische Fokussteuerung)
<b>Anzahl Abstandskonfigurationen</b>	≤ 8
<b>Fokusverstellzeit</b>	≤ 20 ms
<b>Fokustriggerquelle</b>	Datenschnittstelle / Digitaleingänge
<b>Lichtquelle</b>	Lichtpunkt, Laser, sichtbar, rot, 660 nm
<b>Laserklasse</b>	2, entspricht 21 CFR 1040.10 mit Ausnahme der Abweichungen gemäß „Laser Notice No. 56“ vom 08. Mai 2019 (EN 60825-1:2014+A11:2021, IEC 60825-1:2014)
<b>Öffnungswinkel</b>	≤ 60°
<b>Leseabstand</b>	500 mm ... 2.100 mm <sup>1)</sup>
<b>Scanfrequenz</b>	400 Hz ... 1.200 Hz
<b>Codeauflösung</b>	0,3 mm ... 1 mm

<sup>1)</sup> Details siehe Lesefelddiagramm.

### Mechanik/Elektrik

<b>Anschlussart</b>	Abhängig vom verwendeten Cloningstecker
<b>Versorgungsspannung</b>	18 V DC ... 30 V DC
<b>Leistungsaufnahme</b>	15 W
<b>Gehäusematerial</b>	Aluminiumdruckguss

<sup>1)</sup> Bei 25 °C.

<b>Gehäusefarbe</b>	Lichtblau (RAL 5012)
<b>Frontscheibenmaterial</b>	Glas
<b>Schutzart</b>	IP65 (EN 60529/A1 (2002-02))
<b>Gewicht</b>	1.500 g
<b>Abmessungen (L x B x H)</b>	117 mm x 117 mm x 94 mm
<b>MTBF</b>	100.000 h
<b>MTTF</b>	40.000 h (Laserdiode) <sup>1)</sup>

<sup>1)</sup> Bei 25 °C.

## Performance

<b>Lesbare Codestrukturen</b>	1D-Codes
<b>Barcodearten</b>	2/5 Interleaved, alle gängigen Codearten, Codabar, Code 128, Code 39, Code 93, GS1-128 / EAN 128, UPC / GTIN / EAN
<b>Druckverfahren Code</b>	Etikett/Label (gedruckte Codes)
<b>Druckverhältnis</b>	2:1 ... 3:1
<b>Anzahl Codes pro Scan</b>	1 ... 20 (Standard-Decoder) 1 ... 6 (SMART-Decoder)
<b>Anzahl Codes pro Lesetor</b>	1 ... 50 (autodiskriminierend)
<b>Anzahl Zeichen pro Lesetor</b>	5.000
<b>Anzahl Mehrfachlesungen</b>	1 ... 100

## Schnittstellen

<b>Ethernet</b>		✓ , TCP/IP
	Bemerkung	Nur mit Cloningstecker I/O, CAN IN/OUT oder CAN Redundant
	Funktion	Datenschnittstelle (Ausgabe Leseergebnis), Serviceschnittstelle
	Datenübertragungsrate	10/100 Mbit/s
<b>PROFINET</b>		✓
	Art der Feldbusintegration	Optional über externes Feldbusmodul CDF600-2
	Bemerkung	Nur mit Cloningstecker I/O, CAN IN/OUT oder CAN Redundant
	Funktion	PROFINET Single Port, PROFINET Dual Port
<b>EtherNet/IP™</b>		✓
	Bemerkung	Nur mit Cloningstecker I/O, CAN IN/OUT oder CAN Redundant
	Datenübertragungsrate	10/100 Mbit/s
<b>Seriell</b>		✓ , RS-232, RS-422, RS-485
	Bemerkung	Nur mit Cloningstecker D-Sub und Ethernet
	Funktion	Datenschnittstelle (Ausgabe Leseergebnis), AUX (nur RS-232)
	Datenübertragungsrate	0,3 kBaud ... 115,2 kBaud, AUX: 57,6 kBaud (RS-232)
<b>CAN</b>		✓
	Funktion	SICK CAN-Sensor-Netzwerk CSN (CAN Controller/CAN Device, Multiplexer/Server)
	Datenübertragungsrate	20 kbit/s ... 1 Mbit/s
<b>PROFIBUS DP</b>		✓
	Art der Feldbusintegration	Optional über externes Feldbusmodul CDF600-2
<b>Digitaleingänge</b>		6 („Sensor 1“ ... „Sensor 6“)
<b>Digitalausgänge</b>		4 („Result 1“ ... „Result 4“)

<b>Lesetaktung</b>	Digitaleingänge, serielle Schnittstelle, Autotakt, CAN
<b>Optische Anzeigen</b>	6 LEDs (Ready, Result, Laser, Data, CAN, LNK TX, Bargraph-Anzeige zur Anzeige der prozentualen Leserate (10 LEDs))
<b>Bedienelemente</b>	2 Tasten
<b>Parameterspeicher</b>	Integriert in Cloningstecker
<b>Konfigurationssoftware</b>	SOPAS ET

#### Umgebungsdaten

<b>Elektromagnetische Verträglichkeit (EMV)</b>	EN 61000-6-4 (2007-01) + A1 (2011) / EN 61000-6-2:2005-08
<b>Schwingfestigkeit</b>	EN 60068-2-6:2008-02
<b>Schockfestigkeit</b>	EN 60068-2-27:2009-05
<b>Betriebsumgebungstemperatur</b>	0 °C ... +40 °C
<b>Lagertemperatur</b>	-20 °C ... +70 °C
<b>Zulässige relative Luftfeuchte</b>	90 %, nicht kondensierend
<b>Fremdlichtunempfindlichkeit</b>	2.000 lx, auf Barcode
<b>Barcode-Druckkontrast (PCS)</b>	≥ 60 %

#### Klassifikationen

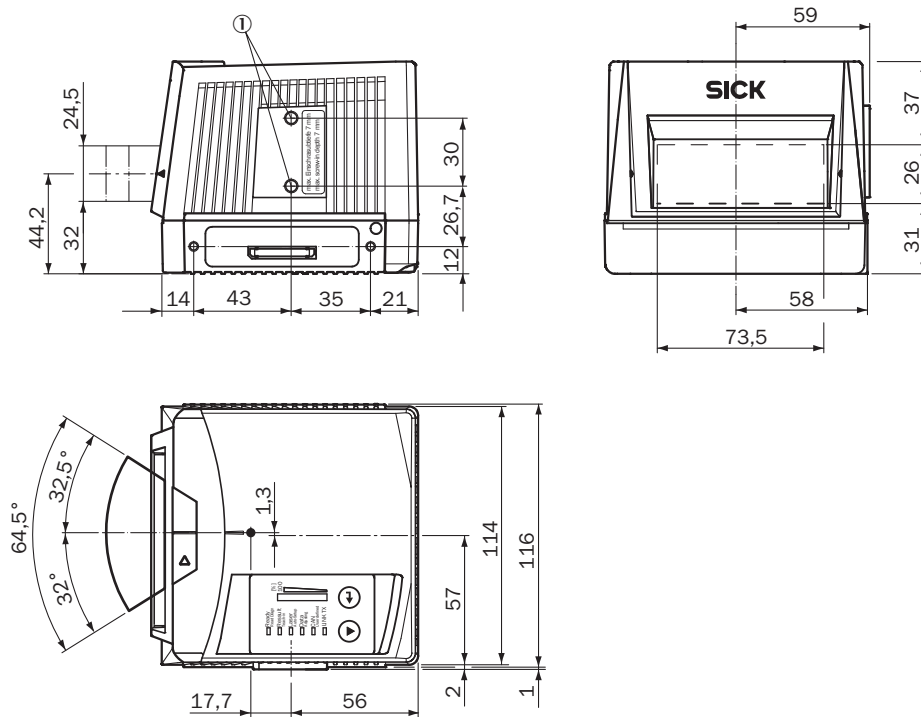
<b>ECLASS 5.0</b>	27280102
<b>ECLASS 5.1.4</b>	27280102
<b>ECLASS 6.0</b>	27280102
<b>ECLASS 6.2</b>	27280102
<b>ECLASS 7.0</b>	27280102
<b>ECLASS 8.0</b>	27280102
<b>ECLASS 8.1</b>	27280102
<b>ECLASS 9.0</b>	27280102
<b>ECLASS 10.0</b>	27280102
<b>ECLASS 11.0</b>	27280102
<b>ECLASS 12.0</b>	27280102
<b>ETIM 5.0</b>	EC002550
<b>ETIM 6.0</b>	EC002550
<b>ETIM 7.0</b>	EC002550
<b>ETIM 8.0</b>	EC002550
<b>UNSPSC 16.0901</b>	43211701

#### Zertifikate

<b>EU declaration of conformity</b>	✓
<b>UK declaration of conformity</b>	✓
<b>ACMA declaration of conformity</b>	✓
<b>China RoHS</b>	✓
<b>cULus certificate</b>	✓
<b>KC Mark certificate</b>	✓
<b>Profinet certificate</b>	✓
<b>BIS registration</b>	✓

Laser safety (IEC 60825-1) declaration of manufacturer	✓
Information according to Art. 3 of Data Act (Regulation EU 2023/2854)	✓
4Dpro	✓

Maßzeichnung

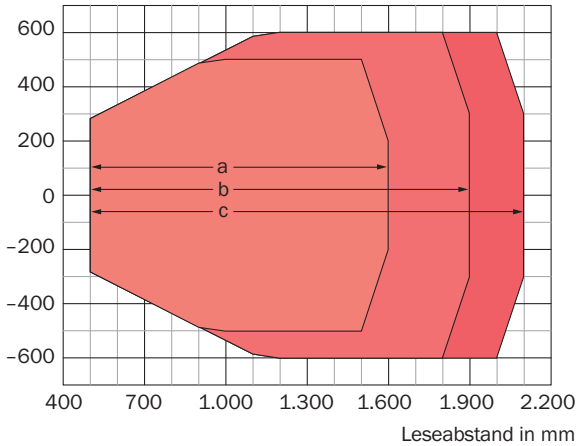


Maße in mm

① Sacklochgewinde M6, 7 mm tief (2 x), zur Befestigung

## Lesefelddiagramm

Lesefeldhöhe in mm






### Auflösung

- a: 0,30 mm
- b: 0,35 mm
- c: 0,50 mm

## Empfohlenes Zubehör

Weitere Geräteausführungen und Zubehör → [www.sick.com/CLV69x](http://www.sick.com/CLV69x)

	Kurzbeschreibung	Typ	Artikelnr.
<b>Befestigungstechnik</b>			
	<ul style="list-style-type: none"> <li><b>Beschreibung:</b> Schnellspannvorrichtung</li> <li><b>Lieferumfang:</b> Inkl. Befestigungsmaterial</li> </ul>	Schnellspanner	2016110
	<ul style="list-style-type: none"> <li><b>Beschreibung:</b> Befestigungshalter mit integrierter Schwingungs-/Schockdämpfung für die hängende Montage (Absorberelemente über dem CLV)</li> <li><b>Geeignet für:</b> CLV69x</li> </ul>	Befestigungswinkel mit Schwingungs-/Schockdämpfung für CLV69x	2088163
<b>Steckverbinder und Leitungen</b>			
	<ul style="list-style-type: none"> <li><b>Anschlussart Kopf A:</b> Stecker, M12, 17-polig, Stecker, M12, 5-polig, Dose, M12, 4-polig</li> <li><b>Signalart:</b> Power, Ethernet, seriell, CAN, digitale I/Os</li> <li><b>Lieferumfang:</b> Mit drei M12-Rundsteckverbindungen (17-pol. Stecker, 4-pol. Ethernetdose, 5-pol. CAN-Stecker)</li> <li><b>Beschreibung:</b> Power, Ethernet, Seriell, CAN, Digitale I/Os</li> <li><b>Hinweis:</b> Steckerhaube I/O, Ethernet</li> </ul>	Cloningstecker	2062452
	<ul style="list-style-type: none"> <li><b>Anschlussart Kopf A:</b> Dose, M12, 17-polig, gerade, A-codiert</li> <li><b>Anschlussart Kopf B:</b> Stecker, M12, 17-polig, gerade, A-codiert</li> <li><b>Signalart:</b> Power, seriell, CAN, digitale I/Os</li> <li><b>Leitung:</b> 2 m, tiefkühltauglich</li> <li><b>Beschreibung:</b> Power, 2-A-geeignet, geschirmt, Seriell, CAN, Digitale I/Os</li> </ul>	YM2A8D-020XXX-F2A8D	6053230
	<ul style="list-style-type: none"> <li><b>Anschlussart Kopf A:</b> Stecker, M12, 4-polig, gerade, D-codiert</li> <li><b>Anschlussart Kopf B:</b> Stecker, RJ45, 4-polig, gerade</li> <li><b>Signalart:</b> Ethernet, PROFINET</li> <li><b>Leitung:</b> 2 m, 4-adrig, PUR, halogenfrei</li> <li><b>Beschreibung:</b> Ethernet, geschirmt, PROFINET</li> <li><b>Einsatzbereich:</b> Schleppkettenbetrieb, Öl-/Schmiermittelbereich</li> </ul>	YM2D24-020P-N1MRJA4	2106182

	Kurzbeschreibung	Typ	Artikelnr.
Verteilerboxen			
		CDB650-204	1064114
Integrationsmodule und Adapter			
	<ul style="list-style-type: none"> <li><b>Beschreibung:</b> Externer Parameterspeicher zur Integration in CDB620/CDB650/CDM42x</li> </ul>	CMC600-101	1042259

## SICK AUF EINEN BLICK

SICK ist einer der führenden Hersteller von intelligenten Sensoren und Sensorlösungen für industrielle Anwendungen. Ein einzigartiges Produkt- und Dienstleistungsspektrum schafft die perfekte Basis für sicheres und effizientes Steuern von Prozessen, für den Schutz von Menschen vor Unfällen und für die Vermeidung von Umweltschäden.

Wir verfügen über umfassende Erfahrung in vielfältigen Branchen und kennen ihre Prozesse und Anforderungen. So können wir mit intelligenten Sensoren genau das liefern, was unsere Kunden brauchen. In Applikationszentren in Europa, Asien und Nordamerika werden Systemlösungen kundenspezifisch getestet und optimiert. Das alles macht uns zu einem zuverlässigen Lieferanten und Entwicklungspartner.

Umfassende Dienstleistungen runden unser Angebot ab: SICK LifeTime Services unterstützen während des gesamten Maschinenlebenszyklus und sorgen für Sicherheit und Produktivität.

**Das ist für uns „Sensor Intelligence.“**

## WELTWEIT IN IHRER NÄHE:

Ansprechpartner und weitere Standorte → [www.sick.com](http://www.sick.com)