



S32B-3011EA

S300 Mini

SICHERHEITSLASERSCANNER

SICK
Sensor Intelligence.

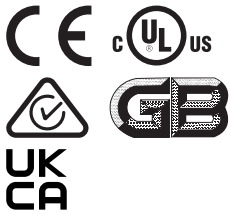


Bestellinformationen

Typ	Artikelnr.
S32B-3011EA	1056431

Weitere Geräteausführungen und Zubehör → www.sick.com/S300_Mini

Abbildung kann abweichen



Technische Daten im Detail

Merkmale

Verwendung	Nur im EFI-Systemverbund einsetzbar, z. B. mit einer Sicherheitssteuerung Flexi Soft oder einem weiteren Sicherheitslaserscanner S300 oder S3000
Produktausführung	S300 Mini Remote
Einsatzbereich	Indoor
Schutzfeldreichweite	3 m
Warnfeldreichweite	8 m (bei 15 % Remission)
Entfernungsmessbereich	30 m
Art des Feldsatzes	Tripelfeldsätze
Anzahl Feldsätze	16
Anzahl Felder	48
Anzahl Überwachungsfälle	32
Scanwinkel	270°
Auflösung (konfigurierbar)	30 mm, 40 mm, 50 mm, 70 mm, 150 mm
Winkelauflösung	0,5°
Ansprechzeit	80 ms ¹⁾
Schutzfeldzuschlag	100 mm
Anzahl Mehrfachauswertungen	2 ... 16, konfigurierbar
Verzögerung des automatischen Rücksetzens	2 s ... 60 s, konfigurierbar

¹⁾ Abhängig von Basisansprechzeit und Mehrfachauswertung.

Sicherheitstechnische Kenngrößen

Typ	Typ 3 (IEC 61496)
------------	-------------------

Sicherheits-Integritätslevel	SIL 2 (IEC 61508)
Kategorie	Kategorie 3 (EN ISO 13849)
Performance Level	PL d (EN ISO 13849)
PFH_D (mittlere Wahrscheinlichkeit eines Gefahr bringenden Ausfalls pro Stunde)	8,0 x 10 ⁻⁸
T_M (Gebrauchsdauer)	20 Jahre (EN ISO 13849)

Funktionen

Mehrfachauswertung	✓
Überwachungsfallumschaltung	✓
Statische Schutzfeldumschaltung	✓
Dynamische Schutzfeldumschaltung	✓
Kontur als Referenz	✓
Messdatenausgabe	Keine
Sichere SICK-Gerätekommunikation über EFI	✓

Schnittstellen

Anschlussart	Leitung, 250 mm, mit Stecker M12, 7-polig
Eingänge	
Statische Steuereingänge mit EFI	5 ¹⁾
Stand-by	1 ¹⁾
Ausgänge	Abhängig von der Konfiguration des verbundenen EFI-Gerätes
Art der Konfiguration	PC mit CDS (Konfigurations- und Diagnosesoftware)
Konfigurations- und Diagnoseschnittstelle	RS-232
Übertragungsrate	38,4 kBaud
Sichere SICK-Gerätekommunikation über EFI	
Übertragungsrate	≤ 500 kBaud
Leitungslänge	≤ 20 m ²⁾

¹⁾ Nur im EFI-Systemverbund einsetzbar, z. B. mit einer Sicherheitssteuerung Flexi Soft oder einem weiteren Sicherheitslaserscanner S300 oder S3000.

²⁾ Nur vorkonfektionierte Verlängerungsleitungen zulässig.

Elektrik

Schutzklasse	III (EN 50178, EN 60950)
Versorgungsspannung U_v	24 V DC (16,8 V DC ... 30 V DC)
Stromaufnahme	0,22 A ¹⁾ 0,24 A ²⁾

¹⁾ Bei 24 V DC ohne Ausgangslast.

²⁾ Bei 24 V DC mit maximaler Ausgangslast.

Mechanik

Abmessungen (B x H x T)	102 mm x 116 mm x 105 mm
Gewicht	0,8 kg, ohne Anschlussleitungen

Gehäusematerial	Aluminiumdruckguss
Gehäusefarbe	RAL 1021 (rapsgelb), RAL 9005 (schwarz)
Material der Optikhaube	Polycarbonat
Oberfläche der Optikhaube	Außenseite kratzfest beschichtet

Umgebungsdaten

Schutzart	IP65 (EN 60529)
Betriebsumgebungstemperatur	-10 °C ... +50 °C
Lagertemperatur	-25 °C ... +50 °C
Schwingfestigkeit	IEC 60068-2-6, IEC 60068-2-64, IEC 60721-3-5, IEC TR 60721-4-5, IEC 61496-3
Klasse	5M1 (IEC 60721-3-5)
Schockfestigkeit	IEC 60068-2-27, IEC 60721-3-5, IEC TR 60721-4-5, IEC 61496-3
Klasse	5M1 (IEC 60721-3-5)
Dauerschock	50 m/s ² , 11 ms
	100 m/s ² , 16 ms

Sonstige Angaben

Lichtart	Gepulste Laserdiode
Wellenlänge	905 nm
Detektierbarer Remissionsgrad	1,8 % ... > 1.000 %, Reflektoren
Laserklasse	1 (21 CFR 1040.10 und 1040.11, IEC 60825-1)

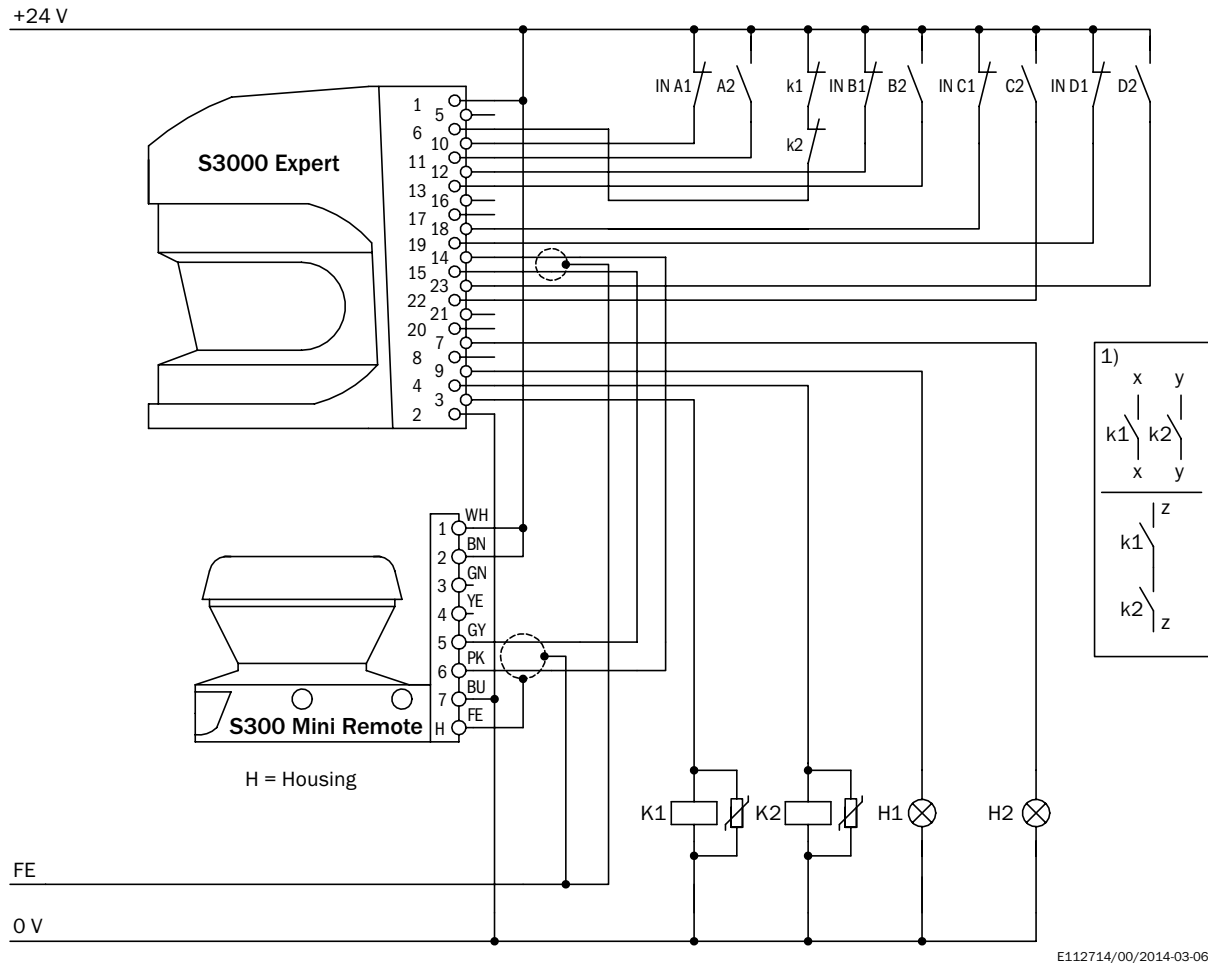
Zertifikate

EU declaration of conformity	✓
UK declaration of conformity	✓
ACMA declaration of conformity	✓
China RoHS	✓
cULus certificate	✓
EC-Type-Examination approval	✓
China GB certificate	✓
Information according to Art. 3 of Data Act (Regulation EU 2023/2854)	✓

Klassifikationen

ECLASS 5.0	27272705
ECLASS 5.1.4	27272705
ECLASS 6.0	27272705
ECLASS 6.2	27272705
ECLASS 7.0	27272705
ECLASS 8.0	27272705
ECLASS 8.1	27272705
ECLASS 9.0	27272705
ECLASS 10.0	27272705
ECLASS 11.0	27272705
ECLASS 12.0	27272705

Schaltungsbeispiel Schutzfeldumschaltung zwischen einem S3000 Expert und einem S300 Mini Remote mit statischen Eingängen

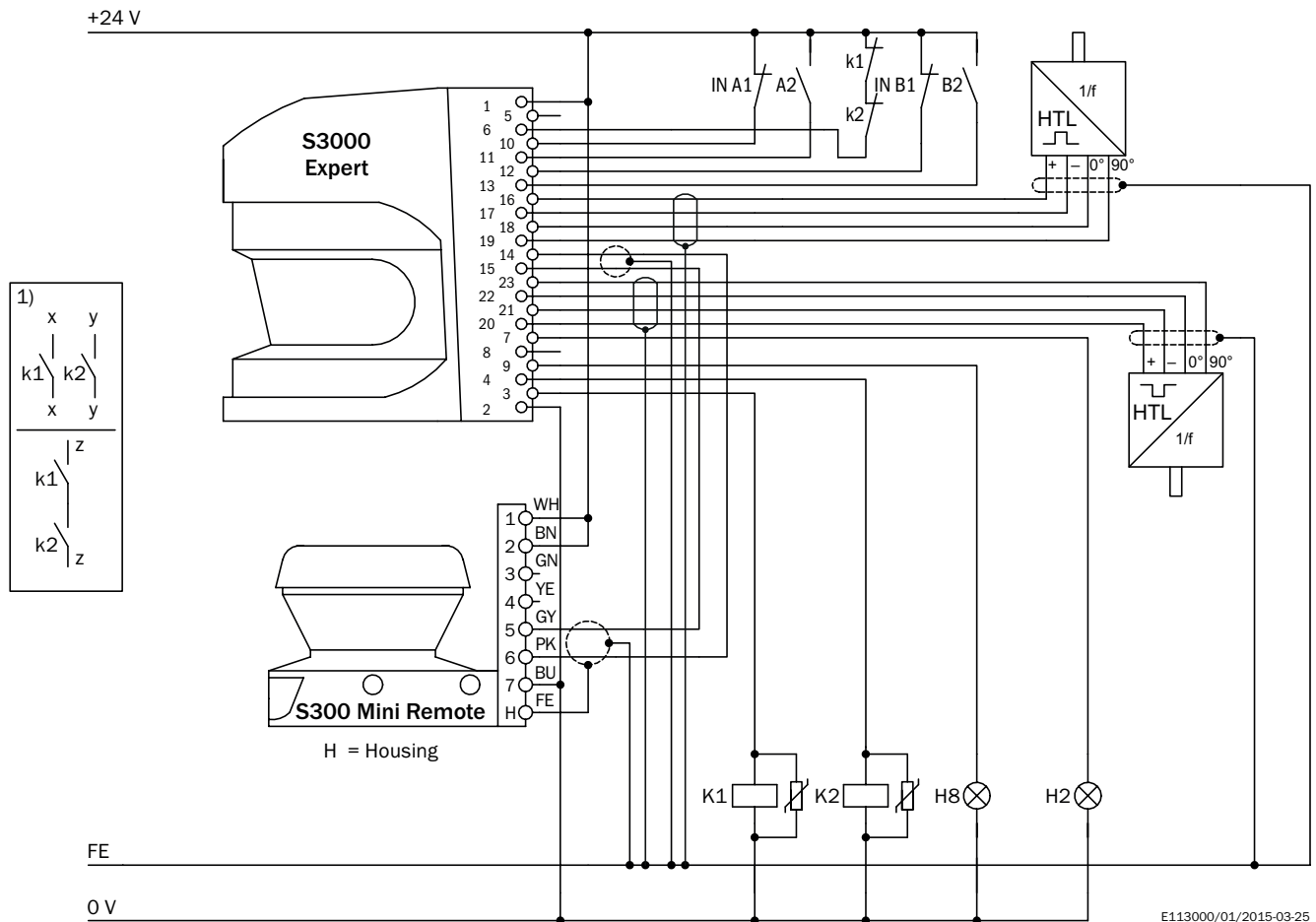


E112714/00/2014-03-06

Bemerkungen

¹⁾ Ausgangskreise: Diese Kontakte sind in die Steuerung so einzubinden, dass bei geöffnetem Ausgangskreis der Gefahr bringende Zustand aufgehoben wird. Bei den Kategorien 4 und 3 muss diese Einbindung zweikanalig (x-, y-Pfade) erfolgen. Das einkanali-ge Einfügen in die Steuerung (z-Pfad) ist nur bei einkanali-ger Steuerung und unter Berücksichtigung der Risikoanalyse möglich.

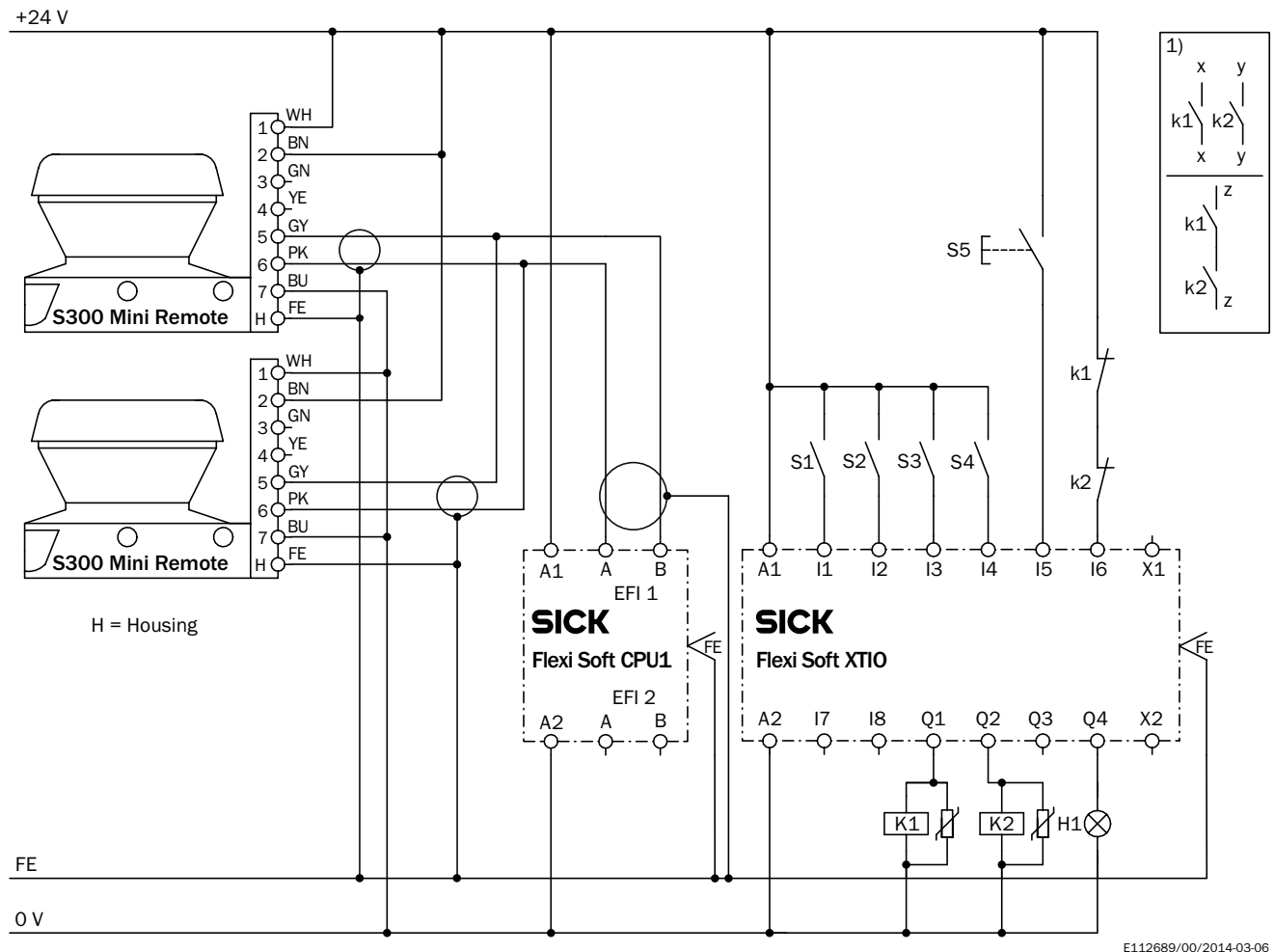
Schaltungsbeispiel Schutzfeldumschaltung zwischen einem S3000 Expert und einem S300 Mini Remote mit statischen und dynamischen Eingängen



Bemerkungen

¹⁾ Ausgangskreise: Diese Kontakte sind in die Steuerung so einzubinden, dass bei geöffnetem Ausgangskreis der Gefahr bringende Zustand aufgehoben wird. Bei den Kategorien 4 und 3 muss diese Einbindung zweikanalig (x-, y-Pfade) erfolgen. Das einkanalige Einfügen in die Steuerung (z-Pfad) ist nur bei einkanaliger Steuerung und unter Berücksichtigung der Risikoanalyse möglich.

Schaltungsbeispiel S300 Mini Remote: Schutzfeldumschaltung mit Hilfe einer Sicherheitssteuerung Flexi Soft



Bemerkungen

¹⁾ Ausgangskreise: Diese Kontakte sind in die Steuerung so einzubinden, dass bei geöffnetem Ausgangskreis der Gefahr bringende Zustand aufgehoben wird. Bei den Kategorien 4 und 3 muss diese Einbindung zweikanalig (x-, y-Pfade) erfolgen. Das einkanalige Einfügen in die Steuerung (z-Pfad) ist nur bei einkanaliger Steuerung und unter Berücksichtigung der Risikoanalyse möglich.

Empfohlenes Zubehör

Weitere Geräteausführungen und Zubehör → www.sick.com/S300_Mini

	Kurzbeschreibung	Typ	Artikelnr.
Befestigungstechnik			
	<ul style="list-style-type: none"> Beschreibung: Befestigungswinkel zur rückseitigen Montage an Wand oder Maschine Material: Eloxiertes Aluminium Details: AlMg3, schwarz eloxiert Packungseinheit: 1 Stück Lieferumfang: Befestigungswinkel, 4 x Senkkopfschrauben M5 x 10 	Befestigungssatz 1a	2034324
	<ul style="list-style-type: none"> Beschreibung: Befestigungswinkel zur rückseitigen Montage an Wand oder Maschine mit Schutz der Optikhaube Material: Eloxiertes Aluminium Details: AlMg3, schwarz eloxiert Packungseinheit: 1 Stück Lieferumfang: Befestigungswinkel, 4 x Senkkopfschrauben M5 x 10 	Befestigungssatz 1b	2034325
	<ul style="list-style-type: none"> Beschreibung: Befestigungswinkel, Justage um Querachse möglich, nur in Verbindung mit Befestigungssatz 1a (2034324) oder 1b (2034325) Material: Eloxiertes Aluminium Details: AlMg3, schwarz eloxiert Packungseinheit: 1 Stück Lieferumfang: Befestigungswinkel, 4 x Senkkopfschrauben mit Unterlegscheiben M4 x 10, 4 x Federring 	Befestigungssatz 2	2039302
	<ul style="list-style-type: none"> Beschreibung: Halteplatte, Justage um Längsachse möglich, nur in Verbindung mit Befestigungssatz 2 (2039302) Material: Eloxiertes Aluminium Details: AlMg3, schwarz eloxiert Packungseinheit: 1 Stück Lieferumfang: Befestigungsplatte, 2 x Senkkopfschrauben mit Unterlegscheiben M4 x 10, 2 x Federring 	Befestigungssatz 3	2039303

	Kurzbeschreibung	Typ	Artikelnr.
Steckverbinder und Leitungen			
	<ul style="list-style-type: none"> Anschlussart Kopf A: Stecker, M8, 4-polig, gerade Anschlussart Kopf B: Stecker, USB-A, gerade Leitung: 2 m, 4-adrig, PVC Beschreibung: Ungeschirmt 	DSL-8U04G02M025KM3	6034574
	<ul style="list-style-type: none"> Anschlussart Kopf A: Stecker, M8, 4-polig, gerade Anschlussart Kopf B: Stecker, USB-A, gerade Leitung: 10 m, 4-adrig, PVC Beschreibung: Ungeschirmt 	DSL-8U04G10M025KM3	6034575
	<ul style="list-style-type: none"> Anschlussart Kopf A: Dose, M12, 7-polig, gerade, SICK-codiert Anschlussart Kopf B: Offenes Leitungsende Leitung: 10 m, 8-adrig Beschreibung: Geschirmt Hinweis: Verlängerungsleitung S300 Mini Remote 	DOL-1SS2G10ME15KM3	6042340
	<ul style="list-style-type: none"> Anschlussart Kopf A: Dose, M12, 7-polig, gerade, SICK-codiert Anschlussart Kopf B: Offenes Leitungsende Leitung: 15 m, 8-adrig Beschreibung: Geschirmt Hinweis: Verlängerungsleitung S300 Mini Remote 	DOL-1SS2G15ME15KM3	6042341
	<ul style="list-style-type: none"> Anschlussart Kopf A: Dose, M12, 7-polig, gerade, SICK-codiert Anschlussart Kopf B: Offenes Leitungsende Leitung: 2,5 m, 8-adrig Beschreibung: Geschirmt Hinweis: Verlängerungsleitung S300 Mini Remote 	DOL-1SS2G2M5E15KM3	6042337
	<ul style="list-style-type: none"> Anschlussart Kopf A: Dose, M12, 7-polig, gerade, SICK-codiert Anschlussart Kopf B: Offenes Leitungsende Leitung: 20 m, 8-adrig Beschreibung: Geschirmt Hinweis: Verlängerungsleitung S300 Mini Remote 	DOL-1SS2G20ME15KM3	6042342
	<ul style="list-style-type: none"> Anschlussart Kopf A: Dose, M12, 7-polig, gerade, SICK-codiert Anschlussart Kopf B: Offenes Leitungsende Leitung: 5 m, 8-adrig Beschreibung: Geschirmt Hinweis: Verlängerungsleitung S300 Mini Remote 	DOL-1SS2G5M0E15KM3	6042338
	<ul style="list-style-type: none"> Anschlussart Kopf A: Dose, M12, 7-polig, gerade, SICK-codiert Anschlussart Kopf B: Offenes Leitungsende Leitung: 7,5 m, 8-adrig Beschreibung: Geschirmt Hinweis: Verlängerungsleitung S300 Mini Remote 	DOL-1SS2G7M5E15KM3	6042339

SICK AUF EINEN BLICK

SICK ist einer der führenden Hersteller von intelligenten Sensoren und Sensorlösungen für industrielle Anwendungen. Ein einzigartiges Produkt- und Dienstleistungsspektrum schafft die perfekte Basis für sicheres und effizientes Steuern von Prozessen, für den Schutz von Menschen vor Unfällen und für die Vermeidung von Umweltschäden.

Wir verfügen über umfassende Erfahrung in vielfältigen Branchen und kennen ihre Prozesse und Anforderungen. So können wir mit intelligenten Sensoren genau das liefern, was unsere Kunden brauchen. In Applikationszentren in Europa, Asien und Nordamerika werden Systemlösungen kundenspezifisch getestet und optimiert. Das alles macht uns zu einem zuverlässigen Lieferanten und Entwicklungspartner.

Umfassende Dienstleistungen runden unser Angebot ab: SICK LifeTime Services unterstützen während des gesamten Maschinenlebenszyklus und sorgen für Sicherheit und Produktivität.

Das ist für uns „Sensor Intelligence.“

WELTWEIT IN IHRER NÄHE:

Ansprechpartner und weitere Standorte → www.sick.com