



IQ10-06NNSKW2S

IQB

INDUKTIVE NÄHERUNGSSENSOREN

SICK
Sensor Intelligence.



Abbildung kann abweichen



Bestellinformationen

| Typ | Artikelnr. |
|----------------|------------|
| IQ10-06NNSKW2S | 1055459 |

Weitere Geräteausführungen und Zubehör → www.sick.com/IQB

Technische Daten im Detail

Merkmale

| | |
|---------------------------------------------------|-----------------------|
| Bauform | Quaderförmig |
| Abmessungen (B x H x T) | 10 mm x 28 mm x 16 mm |
| Schaltabstand S_n | 6 mm |
| Gesicherter Schaltabstand S_a | 4,86 mm |
| Einbau in Metall | Nicht bündig |
| Schaltfrequenz | 2.000 Hz |
| Anschlussart | Leitung, 3-adrig, 2 m |
| Schaltausgang | NPN |
| Schaltausgang Detail | NPN |
| Ausgangsfunktion | Schließer |
| Elektrische Ausführung | DC 3-Leiter |
| Schutzart | IP68 ¹⁾ |

¹⁾ Nach EN 60529.

Mechanik/Elektrik

| | |
|---------------------------------|----------------------|
| Versorgungsspannung | 10 V DC ... 30 V DC |
| Restwelligkeit | ≤ 10 % ¹⁾ |
| Spannungsabfall | ≤ 3 V ²⁾ |
| Bereitschaftsverzögerung | ≤ 100 ms |
| Hysterese | 5 % ... 15 % |

¹⁾ Von U_V .

²⁾ Bei I_a max.

³⁾ Versorgungsspannung U_B und Umgebungstemperatur T_a konstant.

⁴⁾ Von S_r .

| | |
|--------------------------------------------|----------------------------------|
| Reproduzierbarkeit | ≤ 2 % ³⁾ 4) |
| Temperaturdrift (von S_r) | ± 10 % |
| EMV | Nach EN 60947-5-2 |
| Dauerstrom I_a | ≤ 200 mA |
| Leerlaufstrom | 10 mA |
| Leitungsmaterial | PVC |
| Leiterquerschnitt | 0,25 mm ² |
| Leitungsdurchmesser | Ø 3,7 mm |
| Kurzschlusschutz | ✓ |
| Einschaltimpulsunterdrückung | ✓ |
| Schock- und Schwingfestigkeit | 30 g, 11 ms / 10 ... 55 Hz, 1 mm |
| Umgebungstemperatur Betrieb | -25 °C ... +75 °C |
| Gehäusematerial | Kunststoff, VISTAL® |
| Werkstoff, aktive Fläche | Kunststoff, VISTAL® |
| Max. Anzugsdrehmoment | ≤ 1 Nm |

1) Von U_v.

2) Bei I_a max.

3) Versorgungsspannung U_B und Umgebungstemperatur T_a konstant.

4) Von S_r.

Sicherheitstechnische Kenngrößen

| | |
|---------------------------------------|-------------|
| MTTF_D | 1.730 Jahre |
| DC_{avg} | 0 % |
| T_M (Gebrauchsdauer) | 20 Jahre |

Reduktionsfaktoren

| | |
|------------------------|-------------------------------------------------------|
| Hinweis | Die Werte gelten als Richtwerte, die variieren können |
| Edelstahl (V2A) | 0,7 |
| Aluminium (Al) | 0,5 |
| Kupfer (Cu) | 0,35 |
| Messing (Ms) | 0,5 |

Einbauhinweis

| | |
|------------------|-----------------------------------------|
| Bemerkung | Zugehörige Grafik siehe "Einbauhinweis" |
| A | 7 mm |
| B | 30 mm |
| C | 10,3 mm |
| D | 18 mm |
| E | 8 mm |
| F | 48 mm |
| G | 12 mm |

Zertifikate

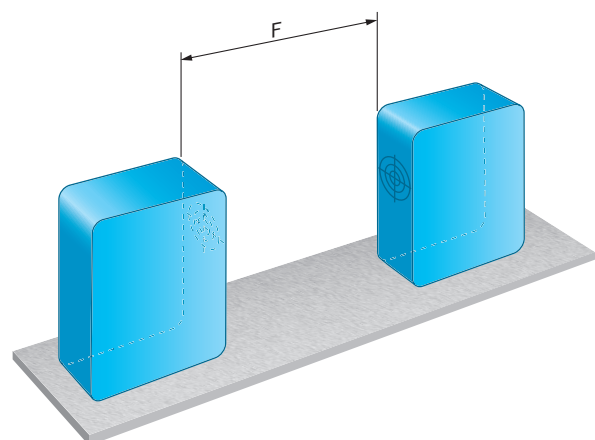
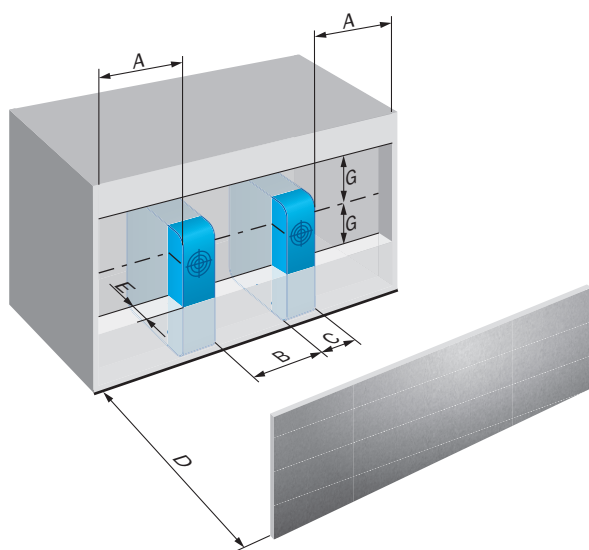
| | |
|-------------------------------------|---|
| EU declaration of conformity | ✓ |
|-------------------------------------|---|

| | |
|-------------------------------------------|---|
| UK declaration of conformity | ✓ |
| ACMA declaration of conformity | ✓ |
| Moroccan declaration of conformity | ✓ |
| China RoHS | ✓ |
| cULus certificate | ✓ |

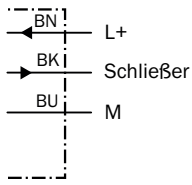
Klassifikationen

| | |
|-----------------------|----------|
| ECLASS 5.0 | 27270101 |
| ECLASS 5.1.4 | 27270101 |
| ECLASS 6.0 | 27270101 |
| ECLASS 6.2 | 27270101 |
| ECLASS 7.0 | 27270101 |
| ECLASS 8.0 | 27270101 |
| ECLASS 8.1 | 27270101 |
| ECLASS 9.0 | 27270101 |
| ECLASS 10.0 | 27270101 |
| ECLASS 11.0 | 27270101 |
| ECLASS 12.0 | 27274001 |
| ETIM 5.0 | EC002714 |
| ETIM 6.0 | EC002714 |
| ETIM 7.0 | EC002714 |
| ETIM 8.0 | EC002714 |
| UNSPSC 16.0901 | 39122230 |

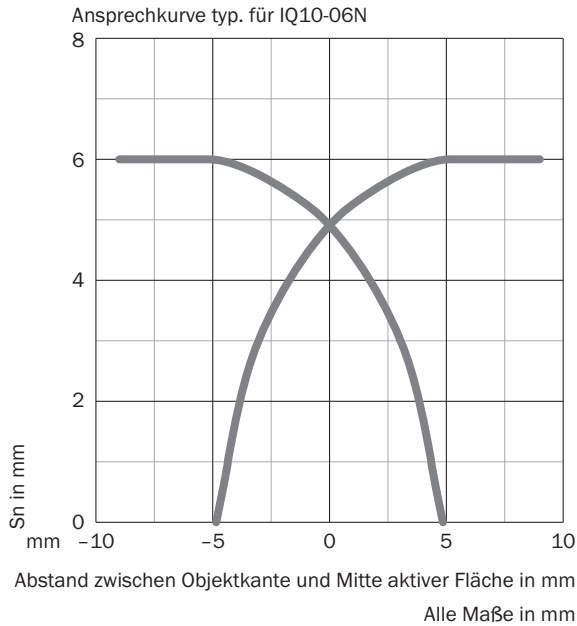
Einbauhinweis



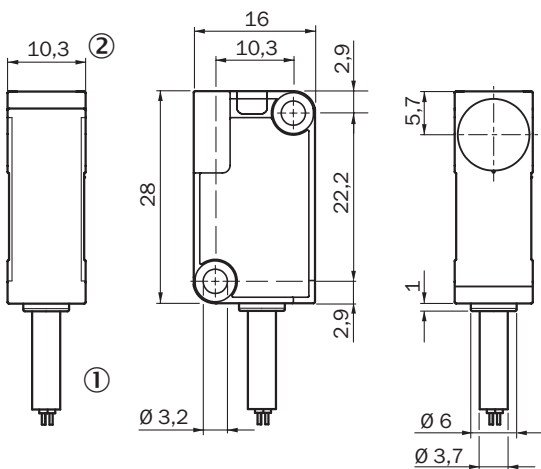
Anschlussschema Cd-001



Ansprechkurve



Maßzeichnung IQ10, Leitung



Maße in mm
 ① Anschluss
 ② Anzeige-LED 270°

SICK AUF EINEN BLICK

SICK ist einer der führenden Hersteller von intelligenten Sensoren und Sensorlösungen für industrielle Anwendungen. Ein einzigartiges Produkt- und Dienstleistungsspektrum schafft die perfekte Basis für sicheres und effizientes Steuern von Prozessen, für den Schutz von Menschen vor Unfällen und für die Vermeidung von Umweltschäden.

Wir verfügen über umfassende Erfahrung in vielfältigen Branchen und kennen ihre Prozesse und Anforderungen. So können wir mit intelligenten Sensoren genau das liefern, was unsere Kunden brauchen. In Applikationszentren in Europa, Asien und Nordamerika werden Systemlösungen kundenspezifisch getestet und optimiert. Das alles macht uns zu einem zuverlässigen Lieferanten und Entwicklungspartner.

Umfassende Dienstleistungen runden unser Angebot ab: SICK LifeTime Services unterstützen während des gesamten Maschinenlebenszyklus und sorgen für Sicherheit und Produktivität.

Das ist für uns „Sensor Intelligence.“

WELTWEIT IN IHRER NÄHE:

Ansprechpartner und weitere Standorte → www.sick.com