



AFM60A-BDIB018x12

AFS/AFM60 Ethernet

ABSOLUT-ENCODER

SICK
Sensor Intelligence.



Bestellinformationen

Typ	Artikelnr.
AFM60A-BDIB018x12	1055325

Weitere Geräteausführungen und Zubehör → www.sick.com/AFS_AFM60_Ethernet

Abbildung kann abweichen



Technische Daten im Detail

Sicherheitstechnische Kenngrößen

MTTF_D (mittlere Zeit bis zu einem gefährbringenden Ausfall)	80 Jahre (EN ISO 13849-1) ¹⁾
---	---

¹⁾ Bei diesem Produkt handelt es sich um ein Standardprodukt und kein Sicherheitsbauteil im Sinne der Maschinenrichtlinie. Berechnung auf Basis nominaler Last der Bauteile, durchschnittlicher Umgebungstemperatur 40 °C, Einsatzhäufigkeit 8760 h/a. Alle elektronischen Ausfälle werden als gefährliche Ausfälle angesehen. Nähere Informationen siehe Dokument Nr. 8015532.

Performance

Schrittzahl pro Umdrehung (Auflösung max.)	262.144 (18 bit)
Anzahl der Umdrehungen	4.096 (12 bit)
Auflösung max. (Schrittzahl pro Umdrehung x Anzahl Umdrehungen)	18 bit x 12 bit (262.144 x 4.096)
Fehlergrenzen G	0,03° ¹⁾
Wiederholstandardabweichung σ_r	0,002° ²⁾

¹⁾ Gemäß DIN ISO 1319-1, Lage der oberen und unteren Fehlergrenze abhängig von der Einbausituation, angegebener Wert bezieht sich auf symmetrische Lage, d.h. Abweichung in obere und untere Richtung haben den gleichen Betrag.

²⁾ Gemäß DIN ISO 55350-13; es liegen 68,3 % der gemessenen Werte innerhalb des angegebenen Bereichs.

Schnittstellen

Kommunikationsschnittstelle	EtherNet/IP™
Encoderprofil	V4.1 class3
Datenübertragungsrate (Baudrate)	10 Mbit/s, 100 Mbit/s
Übertragungsmedium	CAT-5e-Leitung
Initialisierungszeit	Ca. 10 s
RPI (requested packet interval)	5 ms ... 750 ms
Parametrierdaten	Schrittzahl pro Umdrehung Anzahl Umdrehungen PRESET Zählrichtung Abtastrate für Geschwindigkeitsberechnung Einheit für Ausgabe des Geschwindigkeits-, Beschleunigungs- und Temperaturwerts

	Ausgabe skalierbarer Grenzwerte wie: Positionsbereiche, Geschwindigkeit, Beschleunigung, start-up τ s der Drehrichtungen CW/CCW, Drehrichtungswechsel, Betriebsstunden und Stunden der Wellenbewegung (Motion) Rundachsfunktionalität Heartbeat
Verfügbare Diagnosedaten	Minimale und maximale Temperatur Maximale Geschwindigkeit Power-On Zähler Betriebsstundenzähler Power-On / Motion Zähler für Richtungsänderungen / Anzahl Bewegung cw / Anzahl Bewegungen ccw Anzahl der Richtungswechsel Minimale und maximale Betriebsspannung Signalüberwachung für Singleturn und Multiturn
DLR (Device Level Ring)	✓

Elektrik

Anschlussart	Stecker, 1x, M12, 4-polig, axial ¹⁾ Dose, 2x, M12, 4-polig, axial ²⁾
Versorgungsspannung	10 ... 30 V
Leistungsaufnahme	≤ 3 W (ohne Last)
Verpolungsschutz	✓

¹⁾ A-codiert.

²⁾ D-codiert.

Mechanik

Mechanische Ausführung	Aufsteckhohlwelle
Wellendurchmesser	10 mm
Eigenschaft der Welle	Klemmung vorne
Gewicht	0,2 kg
Material, Welle	Edelstahl
Material, Flansch	Aluminium
Material, Gehäuse	Aluminium
Anlaufdrehmoment	0,8 Ncm (+20 °C)
Betriebsdrehmoment	0,6 Ncm (+20 °C)
Zulässige Wellenbewegung statisch	± 0,3 mm (radial) ± 0,5 mm (axial)
Zulässige Wellenbewegung dynamisch	± 0,05 mm (radial) ± 0,1 mm (axial)
Betriebsdrehzahl	≤ 6.000 min ⁻¹ ¹⁾
Trägheitsmoment des Rotors	40 gcm ²
Lagerlebensdauer	3 x 10 ⁹ Umdrehungen
Winkelbeschleunigung	≤ 500.000 rad/s ²

¹⁾ Eigenerwärmung von 3,3 K pro 1.000 min⁻¹ bei der Auslegung des Betriebstemperaturbereichs beachten.

Umgebungsdaten

EMV	Nach EN 61000-6-2 und EN 61000-6-3
Schutzart	IP65, wellenseitig (IEC 60529)

¹⁾ Bei montiertem Gegenstecker.

	IP67, gehäuseseitig (IEC 60529) ¹⁾
Zulässige relative Luftfeuchte	90 % (Betauung nicht zulässig)
Betriebstemperaturbereich	-40 °C ... +85 °C
Lagerungstemperaturbereich	-40 °C ... +100 °C, ohne Verpackung
Widerstandsfähigkeit gegenüber Schocks	100 g, 6 ms (EN 60068-2-27)
Widerstandsfähigkeit gegenüber Vibration	30 g, 10 Hz ... 2.000 Hz (EN 60068-2-6)

¹⁾ Bei montiertem Gegenstecker.

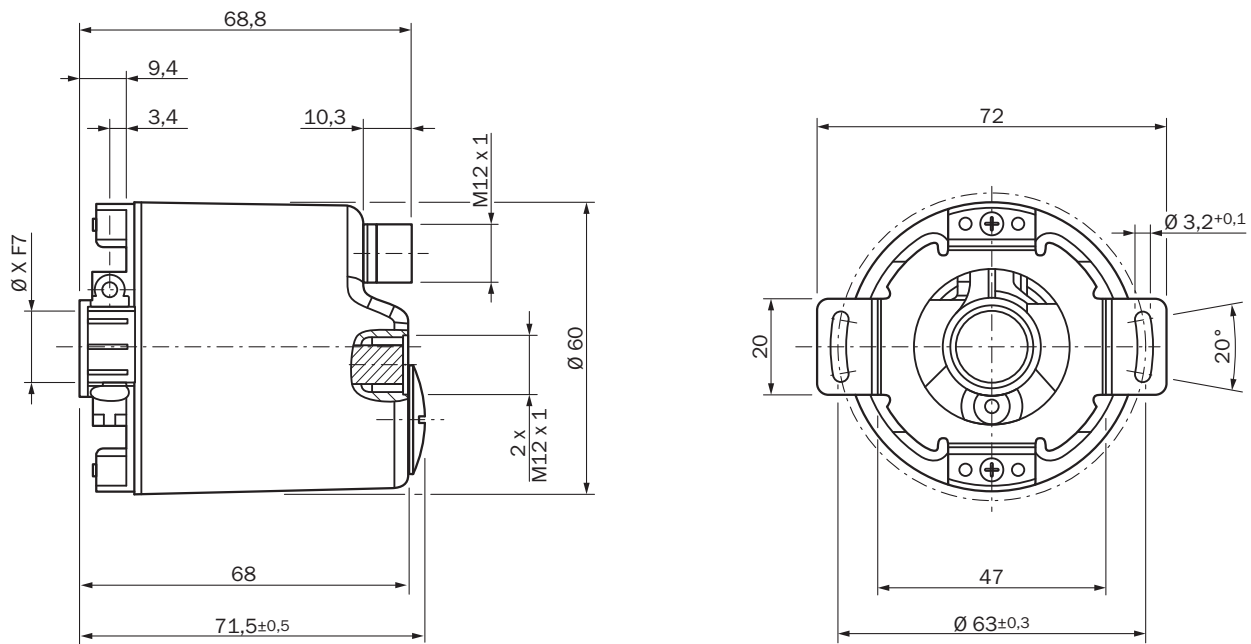
Klassifikationen

ECLASS 5.0	27270502
ECLASS 5.1.4	27270502
ECLASS 6.0	27270590
ECLASS 6.2	27270590
ECLASS 7.0	27270502
ECLASS 8.0	27270502
ECLASS 8.1	27270502
ECLASS 9.0	27270502
ECLASS 10.0	27270502
ECLASS 11.0	27270502
ECLASS 12.0	27270502
ETIM 5.0	EC001486
ETIM 6.0	EC001486
ETIM 7.0	EC001486
ETIM 8.0	EC001486
UNSPSC 16.0901	41112113

Zertifikate

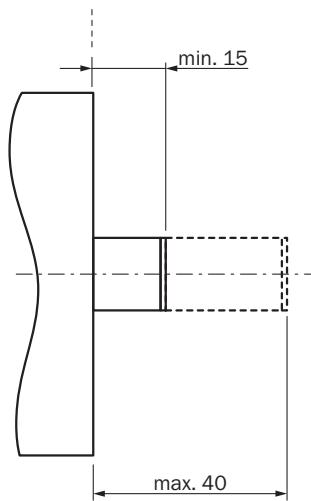
EU declaration of conformity	✓
UK declaration of conformity	✓
ACMA declaration of conformity	✓
Moroccan declaration of conformity	✓
China RoHS	✓
cTUVus certificate	✓
Ethernet/IP certificate	✓
Information according to Art. 3 of Data Act (Regulation EU 2023/2854)	✓

Maßzeichnung Aufsteckhohlwelle



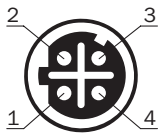
Maße in mm
Durchmesser x f7 entspricht dem Wellendurchmesser

Anbauvorgaben Aufsteckhohlwelle



Alle Maße in mm

Anschlussbelegung Dose



Port 1, Port 2

PIN	Signal
1	T x D+
2	R x D+
3	T x D-
4	R x D-

Anschlussbelegung Stecker



Versorgungsspannung

PIN	Signal
1	10 V ... 30 V
2	Nicht belegt
3	GND
4	Nicht belegt

Anschlussschema



Empfohlenes Zubehör

Weitere Geräteausführungen und Zubehör → www.sick.com/AFS_AFM60_Ethernet

	Kurzbeschreibung	Typ	Artikelnr.
Steckverbinder und Leitungen			
	<ul style="list-style-type: none"> Beschreibung: Ungeschirmt Anschlussart Kopf A: Dose, M12, 4-polig, gewinkelt, A-codiert Anschlussstechnik: Schraubklemmen Zulässiger Leiterquerschnitt: ≤ 0,75 mm² 	DOS-1204-W	6007303
	<ul style="list-style-type: none"> Anschlussart Kopf A: Stecker, M12, 4-polig, gerade, D-codiert Anschlussart Kopf B: Stecker, M12, 4-polig, gerade, D-codiert Signalart: Ethernet Leitung: 5 m, 4-adrig, CAT5, CAT5e, PUR, halogenfrei Beschreibung: Ethernet, geschirmt 	SSL-1204-G05ME90	6045277
	<ul style="list-style-type: none"> Anschlussart Kopf A: Stecker, M12, 4-polig, gerade, D-codiert Anschlussart Kopf B: Stecker, M12, 4-polig, gerade, D-codiert Signalart: Ethernet Leitung: 10 m, 4-adrig, CAT5, CAT5e, PUR, halogenfrei Beschreibung: Ethernet, geschirmt 	SSL-1204-G10ME90	6045279
	<ul style="list-style-type: none"> Anschlussart Kopf A: Stecker, M12, 4-polig, gerade, D-codiert Anschlussart Kopf B: Offenes Leitungsende Signalart: Ethernet Leitung: 2 m, 4-adrig, CAT5, CAT5e, PUR, halogenfrei Beschreibung: Ethernet, geschirmt 	STL-1204-G02ME90	6045284
	<ul style="list-style-type: none"> Anschlussart Kopf A: Stecker, M12, 4-polig, gerade, D-codiert Anschlussart Kopf B: Offenes Leitungsende Signalart: Ethernet Leitung: 5 m, 4-adrig, CAT5, CAT5e, PUR, halogenfrei Beschreibung: Ethernet, geschirmt 	STL-1204-G05ME90	6045285
	<ul style="list-style-type: none"> Anschlussart Kopf A: Stecker, M12, 4-polig, gerade, D-codiert Anschlussart Kopf B: Offenes Leitungsende Signalart: Ethernet Leitung: 10 m, 4-adrig, CAT5, CAT5e, PUR, halogenfrei Beschreibung: Ethernet, geschirmt 	STL-1204-G10ME90	6045286
	<ul style="list-style-type: none"> Beschreibung: Ethernet, geschirmt Anschlussart Kopf A: Dose, M12, 4-polig, gerade, D-codiert Signalart: Ethernet Leitung: CAT5, CAT5e Anschlussstechnik: Schneidklemm-Schnellanschluss Zulässiger Leiterquerschnitt: 0,14 mm² ... 0,34 mm² 	DOS-1204-GE	6048153
	<ul style="list-style-type: none"> Beschreibung: Ethernet, geschirmt Anschlussart Kopf A: Dose, M12, 4-polig, gewinkelt, D-codiert Signalart: Ethernet Leitung: CAT5, CAT5e Anschlussstechnik: Schneidklemm-Schnellanschluss Zulässiger Leiterquerschnitt: 0,14 mm² ... 0,34 mm² 	DOS-1204-WE	6048154
	<ul style="list-style-type: none"> Beschreibung: Ethernet, geschirmt Anschlussart Kopf A: Stecker, M12, 4-polig, gerade, D-codiert Signalart: Ethernet Leitung: CAT5, CAT5e Anschlussstechnik: Schneidklemm-Schnellanschluss Zulässiger Leiterquerschnitt: 0,14 mm² ... 0,34 mm² 	STE-1204-GE01	6048151
	<ul style="list-style-type: none"> Beschreibung: Ethernet, geschirmt Anschlussart Kopf A: Stecker, M12, 4-polig, gewinkelt, D-codiert Signalart: Ethernet Leitung: CAT5, CAT5e Anschlussstechnik: Schneidklemm-Schnellanschluss Zulässiger Leiterquerschnitt: 0,14 mm² ... 0,34 mm² 	STE-1204-WE	6048152
	<ul style="list-style-type: none"> Beschreibung: Gigabit-Ethernet, geschirmt Anschlussart Kopf A: Stecker, RJ45, 8-polig, gerade, EIA/TIA 568A/B Signalart: Gigabit-Ethernet Leitung: CAT6A Anschlussstechnik: Schneidklemm-Schnellanschluss Zulässiger Leiterquerschnitt: 4,5 mm² ... 8 mm² 	STE-0J08-GE	6048150
	<ul style="list-style-type: none"> Anschlussart Kopf A: Dose, M12, 4-polig, D-codiert Anschlussart Kopf B: Dose, RJ45, 8-polig Signalart: Ethernet Leitung: CAT5, CAT5e Beschreibung: Ethernet, geschirmt 	Durchgangsbuchse Ethernet RJ45	6048180

	Kurzbeschreibung	Typ	Artikelnr.
	<ul style="list-style-type: none"> • Hinweis: Schaltschrankdurchführung • Beschreibung: Sensor-/Aktor-Leitung, ungeschirmt • Anschlussart Kopf A: Dose, M12, 4-polig, gerade, A-codiert • Anschlussart Kopf B: Offenes Leitungsende • Signalart: Sensor-/Aktor-Leitung • Leitung: 2 m, 4-adrig, PUR, halogenfrei • Einsatzbereich: Schleppkettenbetrieb, Öl- /Schmiermittelbereich, Roboter, Schleppkettenbetrieb 	YF2A14-020U-B3XLEAX	2095607
	<ul style="list-style-type: none"> • Beschreibung: Sensor-/Aktor-Leitung, ungeschirmt • Anschlussart Kopf A: Dose, M12, 4-polig, gerade, A-codiert • Anschlussart Kopf B: Offenes Leitungsende • Signalart: Sensor-/Aktor-Leitung • Leitung: 5 m, 4-adrig, PUR, halogenfrei • Einsatzbereich: Schleppkettenbetrieb, Öl- /Schmiermittelbereich, Roboter, Schleppkettenbetrieb 	YF2A14-050U-B3XLEAX	2095608
	<ul style="list-style-type: none"> • Beschreibung: Sensor-/Aktor-Leitung, ungeschirmt • Anschlussart Kopf A: Dose, M12, 4-polig, gerade, A-codiert • Anschlussart Kopf B: Offenes Leitungsende • Signalart: Sensor-/Aktor-Leitung • Leitung: 10 m, 4-adrig, PUR, halogenfrei • Einsatzbereich: Schleppkettenbetrieb, Öl- /Schmiermittelbereich, Roboter, Schleppkettenbetrieb 	YF2A14-100U-B3XLEAX	2095609
	<ul style="list-style-type: none"> • Beschreibung: Sensor-/Aktor-Leitung, ungeschirmt • Anschlussart Kopf A: Dose, M12, 4-polig, gerade, A-codiert • Anschlussart Kopf B: Offenes Leitungsende • Signalart: Sensor-/Aktor-Leitung • Leitung: 25 m, 4-adrig, PUR, halogenfrei • Einsatzbereich: Schleppkettenbetrieb, Öl- /Schmiermittelbereich, Roboter, Schleppkettenbetrieb 	YF2A14-250U-B3XLEAX	2095615
	<ul style="list-style-type: none"> • Beschreibung: Sensor-/Aktor-Leitung, ungeschirmt • Anschlussart Kopf A: Dose, M12, 4-polig, gewinkelt, A-codiert • Anschlussart Kopf B: Offenes Leitungsende • Signalart: Sensor-/Aktor-Leitung • Leitung: 2 m, 4-adrig, PUR, halogenfrei • Einsatzbereich: Schleppkettenbetrieb, Öl- /Schmiermittelbereich, Roboter, Schleppkettenbetrieb 	YG2A14-020U-B3XLEAX	2095766
	<ul style="list-style-type: none"> • Beschreibung: Sensor-/Aktor-Leitung, ungeschirmt • Anschlussart Kopf A: Dose, M12, 4-polig, gewinkelt, A-codiert • Anschlussart Kopf B: Offenes Leitungsende • Signalart: Sensor-/Aktor-Leitung • Leitung: 5 m, 4-adrig, PUR, halogenfrei • Einsatzbereich: Schleppkettenbetrieb, Öl- /Schmiermittelbereich, Roboter, Schleppkettenbetrieb 	YG2A14-050U-B3XLEAX	2095767
	<ul style="list-style-type: none"> • Beschreibung: Sensor-/Aktor-Leitung, ungeschirmt • Anschlussart Kopf A: Dose, M12, 4-polig, gewinkelt, A-codiert • Anschlussart Kopf B: Offenes Leitungsende • Signalart: Sensor-/Aktor-Leitung • Leitung: 10 m, 4-adrig, PUR, halogenfrei • Einsatzbereich: Schleppkettenbetrieb, Öl- /Schmiermittelbereich, Roboter, Schleppkettenbetrieb 	YG2A14-100U-B3XLEAX	2095768
	<ul style="list-style-type: none"> • Beschreibung: Sensor-/Aktor-Leitung, ungeschirmt • Anschlussart Kopf A: Dose, M12, 4-polig, gewinkelt, A-codiert • Anschlussart Kopf B: Offenes Leitungsende • Signalart: Sensor-/Aktor-Leitung • Leitung: 25 m, 4-adrig, PUR, halogenfrei • Einsatzbereich: Schleppkettenbetrieb, Öl- /Schmiermittelbereich, Roboter, Schleppkettenbetrieb 	YG2A14-250U-B3XLEAX	2095771
	<ul style="list-style-type: none"> • Anschlussart Kopf A: Stecker, M12, 4-polig, gewinkelt, D-codiert • Anschlussart Kopf B: Stecker, M12, 4-polig, gewinkelt, D-codiert • Signalart: Ethernet, PROFINET • Leitung: 2 m, 4-adrig, PUR, halogenfrei • Beschreibung: Ethernet, geschirmt, PROFINET • Einsatzbereich: Schleppkettenbetrieb, Öl- /Schmiermittelbereich 	YN2D24-020P-N1N2D24	2106168
	<ul style="list-style-type: none"> • Anschlussart Kopf A: Stecker, M12, 4-polig, gerade, D-codiert • Anschlussart Kopf B: Stecker, M12, 4-polig, gewinkelt, D-codiert • Signalart: Ethernet, PROFINET • Leitung: 2 m, 4-adrig, PUR, halogenfrei • Beschreibung: Ethernet, geschirmt, PROFINET • Einsatzbereich: Schleppkettenbetrieb, Öl- /Schmiermittelbereich 	YM2D24-020P-N1N2D24	2106165
	<ul style="list-style-type: none"> • Anschlussart Kopf A: Stecker, M12, 4-polig, gerade, D-codiert • Anschlussart Kopf B: Stecker, M12, 4-polig, gewinkelt, D-codiert • Signalart: Ethernet, PROFINET • Leitung: 5 m, 4-adrig, PUR, halogenfrei • Beschreibung: Ethernet, geschirmt, PROFINET 	YM2D24-050P-N1N2D24	2106166

	Kurzbeschreibung	Typ	Artikelnr.
	<ul style="list-style-type: none"> Einsatzbereich: Schleppkettenbetrieb, Öl- /Schmiermittelbereich Anschlussart Kopf A: Stecker, M12, 4-polig, gerade, D-codiert Anschlussart Kopf B: Stecker, M12, 4-polig, gewinkelt, D-codiert Signalart: Ethernet, PROFINET Leitung: 10 m, 4-adrig, PUR, halogenfrei Beschreibung: Ethernet, geschirmt, PROFINET Einsatzbereich: Schleppkettenbetrieb, Öl- /Schmiermittelbereich 	YM2D24-100P-N1N2D24	2106167
	<ul style="list-style-type: none"> Anschlussart Kopf A: Stecker, M12, 4-polig, gerade, D-codiert Anschlussart Kopf B: Stecker, M12, 4-polig, gerade, D-codiert Signalart: Ethernet, PROFINET Leitung: 2 m, 4-adrig, PUR, halogenfrei Beschreibung: Ethernet, geschirmt, PROFINET Einsatzbereich: Schleppkettenbetrieb, Öl- /Schmiermittelbereich 	YM2D24-020P-N1M2D24	2106159
	<ul style="list-style-type: none"> Anschlussart Kopf A: Stecker, M12, 4-polig, gewinkelt, D-codiert Anschlussart Kopf B: Stecker, RJ45, 4-polig, gerade Signalart: Ethernet, PROFINET Leitung: 2 m, 4-adrig, PUR, halogenfrei Beschreibung: Ethernet, geschirmt, PROFINET Einsatzbereich: Schleppkettenbetrieb, Öl- /Schmiermittelbereich 	YN2D24-020P-N1MRJA4	2106162
	<ul style="list-style-type: none"> Anschlussart Kopf A: Stecker, M12, 4-polig, gerade, D-codiert Anschlussart Kopf B: Stecker, RJ45, 4-polig, gerade Signalart: Ethernet, PROFINET Leitung: 10 m, 4-adrig, PUR, halogenfrei Beschreibung: Ethernet, geschirmt, PROFINET Einsatzbereich: Schleppkettenbetrieb, Öl- /Schmiermittelbereich 	YM2D24-100P-N1MRJA4	2106185
	<ul style="list-style-type: none"> Anschlussart Kopf A: Stecker, M12, 4-polig, gerade, D-codiert Anschlussart Kopf B: Stecker, RJ45, 4-polig, gerade Signalart: Ethernet, PROFINET Leitung: 5 m, 4-adrig, PUR, halogenfrei Beschreibung: Ethernet, geschirmt, PROFINET Einsatzbereich: Schleppkettenbetrieb, Öl- /Schmiermittelbereich 	YM2D24-050P-N1MRJA4	2106184
	<ul style="list-style-type: none"> Anschlussart Kopf A: Stecker, M12, 4-polig, gerade, D-codiert Anschlussart Kopf B: Stecker, RJ45, 8-polig, gerade Signalart: Ethernet Leitung: 5 m, 4-adrig, AWG26, PUR, halogenfrei Beschreibung: Ethernet, paarweise verdrillt, geschirmt 	YM2D24-050E-A1MRJA4	6034415
	<ul style="list-style-type: none"> Anschlussart Kopf A: Stecker, M12, 4-polig, gerade, D-codiert Anschlussart Kopf B: Stecker, RJ45, 4-polig, gerade Signalart: Ethernet, PROFINET Leitung: 2 m, 4-adrig, PUR, halogenfrei Beschreibung: Ethernet, geschirmt, PROFINET Einsatzbereich: Schleppkettenbetrieb, Öl- /Schmiermittelbereich 	YM2D24-020P-N1MRJA4	2106182
	<ul style="list-style-type: none"> Anschlussart Kopf A: Stecker, M12, 4-polig, gewinkelt, D-codiert Anschlussart Kopf B: Stecker, RJ45, 4-polig, gerade Signalart: Ethernet, PROFINET Leitung: 10 m, 4-adrig, PUR, halogenfrei Beschreibung: Ethernet, geschirmt, PROFINET Einsatzbereich: Schleppkettenbetrieb, Öl- /Schmiermittelbereich 	YN2D24-100P-N1MRJA4	2106164
	<ul style="list-style-type: none"> Anschlussart Kopf A: Stecker, M12, 4-polig, gewinkelt, D-codiert Anschlussart Kopf B: Stecker, RJ45, 4-polig, gerade Signalart: Ethernet, PROFINET Leitung: 5 m, 4-adrig, PUR, halogenfrei Beschreibung: Ethernet, geschirmt, PROFINET Einsatzbereich: Schleppkettenbetrieb, Öl- /Schmiermittelbereich 	YN2D24-050P-N1MRJA4	2106163
	<ul style="list-style-type: none"> Anschlussart Kopf A: Stecker, M12, 4-polig, gewinkelt, D-codiert Anschlussart Kopf B: Offenes Leitungsende Signalart: Ethernet, PROFINET Leitung: 5 m, 4-adrig, PUR, halogenfrei Beschreibung: Ethernet, geschirmt, PROFINET Einsatzbereich: Schleppkettenbetrieb, Öl- /Schmiermittelbereich 	YN2D24-050P-N1XLEAX	2106175
	<ul style="list-style-type: none"> Anschlussart Kopf A: Stecker, M12, 4-polig, gewinkelt, D-codiert Anschlussart Kopf B: Stecker, RJ45, 4-polig, gerade Signalart: Ethernet, PROFINET Leitung: 3 m, 4-adrig, PUR, halogenfrei Beschreibung: Ethernet, geschirmt, PROFINET 	YN2D24-030P-N1MRJA4	2144265

	Kurzbeschreibung	Typ	Artikelnr.
	<ul style="list-style-type: none"> Einsatzbereich: Schleppkettenbetrieb, Öl- /Schmiermittelbereich Beschreibung: Sensor-/Aktor-Leitung, ungeschirmt Anschlussart Kopf A: Dose, M12, 4-polig, gerade, A-codiert Anschlussart Kopf B: Offenes Leitungsende Signalart: Sensor-/Aktor-Leitung Leitung: 0,6 m, 4-adrig, PUR, halogenfrei Einsatzbereich: Schleppkettenbetrieb, Öl- /Schmiermittelbereich, Roboter, Schleppkettenbetrieb 	YF2A14-C60UB3XLEAX	2145654
	<ul style="list-style-type: none"> Beschreibung: Sensor-/Aktor-Leitung, ungeschirmt Anschlussart Kopf A: Dose, M12, 4-polig, gerade, A-codiert Anschlussart Kopf B: Offenes Leitungsende Signalart: Sensor-/Aktor-Leitung Leitung: 1 m, 4-adrig, PUR, halogenfrei Einsatzbereich: Schleppkettenbetrieb, Öl- /Schmiermittelbereich, Roboter, Schleppkettenbetrieb 	YF2A14-010U-B3XLEAX	2145655
	<ul style="list-style-type: none"> Beschreibung: Sensor-/Aktor-Leitung, ungeschirmt Anschlussart Kopf A: Dose, M12, 4-polig, gerade, A-codiert Anschlussart Kopf B: Offenes Leitungsende Signalart: Sensor-/Aktor-Leitung Leitung: 3 m, 4-adrig, PUR, halogenfrei Einsatzbereich: Schleppkettenbetrieb, Öl- /Schmiermittelbereich, Roboter, Schleppkettenbetrieb 	YF2A14-030U-B3XLEAX	2145656
	<ul style="list-style-type: none"> Beschreibung: Sensor-/Aktor-Leitung, ungeschirmt Anschlussart Kopf A: Dose, M12, 4-polig, gewinkelt, A-codiert Anschlussart Kopf B: Offenes Leitungsende Signalart: Sensor-/Aktor-Leitung Leitung: 0,6 m, 4-adrig, PUR, halogenfrei Einsatzbereich: Schleppkettenbetrieb, Öl- /Schmiermittelbereich, Roboter, Schleppkettenbetrieb 	YG2A14-C60UB3XLEAX	2145657
	<ul style="list-style-type: none"> Beschreibung: Sensor-/Aktor-Leitung, ungeschirmt Anschlussart Kopf A: Dose, M12, 4-polig, gewinkelt, A-codiert Anschlussart Kopf B: Offenes Leitungsende Signalart: Sensor-/Aktor-Leitung Leitung: 1 m, 4-adrig, PUR, halogenfrei Einsatzbereich: Schleppkettenbetrieb, Öl- /Schmiermittelbereich, Roboter, Schleppkettenbetrieb 	YG2A14-010U-B3XLEAX	2145658
	<ul style="list-style-type: none"> Anschlussart Kopf A: Stecker, M12, 4-polig, gewinkelt, D-codiert Anschlussart Kopf B: Offenes Leitungsende Signalart: Ethernet, PROFINET Leitung: 20 m, 4-adrig, PUR, halogenfrei Beschreibung: Ethernet, geschirmt, PROFINET Einsatzbereich: Schleppkettenbetrieb, Öl- /Schmiermittelbereich 	YN2D24-200P-N1XLEAX	2122743
	<ul style="list-style-type: none"> Beschreibung: Sensor-/Aktor-Leitung, ungeschirmt Anschlussart Kopf A: Dose, M12, 4-polig, gewinkelt, A-codiert Anschlussart Kopf B: Offenes Leitungsende Signalart: Sensor-/Aktor-Leitung Leitung: 20 m, 4-adrig, PUR, halogenfrei Einsatzbereich: Schleppkettenbetrieb, Öl- /Schmiermittelbereich, Roboter, Schleppkettenbetrieb 	YG2A14-200U-B3XLEAX	2095770
	<ul style="list-style-type: none"> Beschreibung: Sensor-/Aktor-Leitung, ungeschirmt Anschlussart Kopf A: Dose, M12, 4-polig, gerade, A-codiert Anschlussart Kopf B: Offenes Leitungsende Signalart: Sensor-/Aktor-Leitung Leitung: 20 m, 4-adrig, PUR, halogenfrei Einsatzbereich: Schleppkettenbetrieb, Öl- /Schmiermittelbereich, Roboter, Schleppkettenbetrieb 	YF2A14-200U-B3XLEAX	2095611
	<ul style="list-style-type: none"> Anschlussart Kopf A: Stecker, M12, 4-polig, gewinkelt, D-codiert Anschlussart Kopf B: Offenes Leitungsende Signalart: Ethernet, PROFINET Leitung: 10 m, 4-adrig, PUR, halogenfrei Beschreibung: Ethernet, geschirmt, PROFINET Einsatzbereich: Schleppkettenbetrieb, Öl- /Schmiermittelbereich 	YN2D24-100P-N1XLEAX	2106176
Befestigungstechnik			
	<ul style="list-style-type: none"> Produktfamilie: Drehmomentstützen Beschreibung: Drehmomentstütze, 1-seitig, Langloch, Lochkreis 33 - 211,9 mm, Lochbreite 5,1 mm 	BEF-DS03DFS/VFS	2047431

SICK AUF EINEN BLICK

SICK ist einer der führenden Hersteller von intelligenten Sensoren und Sensorlösungen für industrielle Anwendungen. Ein einzigartiges Produkt- und Dienstleistungsspektrum schafft die perfekte Basis für sicheres und effizientes Steuern von Prozessen, für den Schutz von Menschen vor Unfällen und für die Vermeidung von Umweltschäden.

Wir verfügen über umfassende Erfahrung in vielfältigen Branchen und kennen ihre Prozesse und Anforderungen. So können wir mit intelligenten Sensoren genau das liefern, was unsere Kunden brauchen. In Applikationszentren in Europa, Asien und Nordamerika werden Systemlösungen kundenspezifisch getestet und optimiert. Das alles macht uns zu einem zuverlässigen Lieferanten und Entwicklungspartner.

Umfassende Dienstleistungen runden unser Angebot ab: SICK LifeTime Services unterstützen während des gesamten Maschinenlebenszyklus und sorgen für Sicherheit und Produktivität.

Das ist für uns „Sensor Intelligence.“

WELTWEIT IN IHRER NÄHE:

Ansprechpartner und weitere Standorte → www.sick.com