



WTB4S-3P5204HS02

W4

LICHTTASTER UND LICHTSCHRANKEN

SICK
Sensor Intelligence.



Bestellinformationen

Typ	Artikelnr.
WTB4S-3P5204HS02	1054865

Weitere Geräteausführungen und Zubehör → www.sick.com/W4

Abbildung kann abweichen



Technische Daten im Detail

Merkmale

Funktionsprinzip	Reflexions-Lichttaster	
Funktionsprinzip Detail	Hintergrundausblendung	
Schaltabstand max.	4 mm ... 280 mm ¹⁾	
Schaltabstand	10 mm ... 280 mm ¹⁾	
Sendestrah	Lichtsender	PinPoint-LED ²⁾
	Lichtart	Sichtbares Rotlicht
	Lichtfleckgröße (Abstand)	Ø 2,5 mm (150 mm)
LED-Kenndaten	Wellenlänge	650 nm
	Einstellung	Leitung, Einfach-Teach-in-Taste ³⁾
Besondere Merkmale	Lichtfleckdurchmesser von 2,5 mm in 150 mm Entfernung Reduzierter Schaltabstand von 280 mm	
Spezielle Anwendungen	Hygiene- und Nassbereich	
Gehäusedesign	Hygiene	

¹⁾ Tastgut mit 90 % Remission (bezogen auf Standardweiß, DIN 5033).

²⁾ Mittlere Lebensdauer: 100.000 h bei T_U = +25 °C.

³⁾ Extern-Teach-in: Impuls > 2 s mit Spannung U_v bei PNP und M bei NPN.

Elektrik

Versorgungsspannung U_B	10 V DC ... 30 V DC ¹⁾
Restwelligkeit	< 5 V _{ss} ²⁾
Stromaufnahme	30 mA ³⁾
Schutzklasse	III
Digitalausgang	Art PNP
	Schaltart Hellschaltend
	Ausgangsstrom I _{max.} ≤ 100 mA
	Ansprechzeit < 0,5 ms ⁴⁾
	Schaltfrequenz 1.000 Hz ⁵⁾
Schutzschaltungen	A ⁶⁾ B ⁷⁾ C ⁸⁾
Spezielle Ausführung	D12-Adapterschaft

¹⁾ Grenzwerte, verpolsicher. Betrieb in kurzschlussgeschütztem Netz: max. 8 A.

²⁾ Darf U_V-Toleranzen nicht über- oder unterschreiten.

³⁾ Ohne Last.

⁴⁾ Signallaufzeit bei ohmscher Last.

⁵⁾ Bei Hell-Dunkel-Verhältnis 1:1.

⁶⁾ A = U_V-Anschlüsse verpolsicher.

⁷⁾ B = Ein- und Ausgänge verpolsicher.

⁸⁾ C = Störpulsunterdrückung.

Mechanik

Bauform	Quaderförmig
Bauform Detail	Slim
Abmessungen (B x H x T)	15,25 mm x 63,2 mm x 22,15 mm
Anschluss	Stecker M8, 4-polig ¹⁾
Material	Gehäuse Metall, Edelstahl V4A (1.4404, 316L)
	Frontscheibe Kunststoff, PMMA
Gewicht	140 g

¹⁾ Max. Anzugsdrehmoment: 0,6 Nm.

Umgebungsdaten

Schutzart	IP66 IP67 IP68 IP69K
Umgebungstemperatur Betrieb	-30 °C ... +70 °C ¹⁾ -30 °C ... +60 °C
Umgebungstemperatur Lager	-30 °C ... +75 °C
UL-File-Nr.	FDA, UL Nr. NRKH.E181493 & cUL Nr. NRKH7.E181493

¹⁾ Bei U_v ≤ 24 V und I_a < 30 mA.

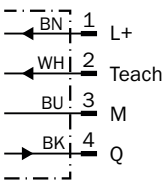
Zertifikate

EU declaration of conformity	✓
UK declaration of conformity	✓
ACMA declaration of conformity	✓
Moroccan declaration of conformity	✓
China RoHS	✓
ECOLAB certificate	✓
Photobiological safety (DIN EN 62471) certificate	✓

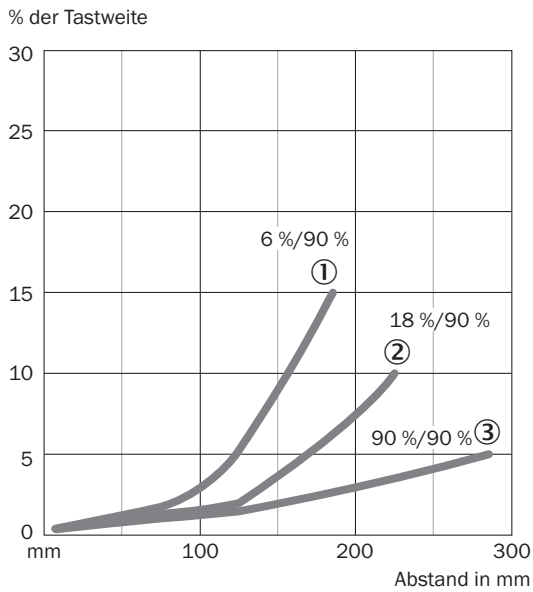
Klassifikationen

ECLASS 5.0	27270904
ECLASS 5.1.4	27270904
ECLASS 6.0	27270904
ECLASS 6.2	27270904
ECLASS 7.0	27270904
ECLASS 8.0	27270904
ECLASS 8.1	27270904
ECLASS 9.0	27270904
ECLASS 10.0	27270904
ECLASS 11.0	27270904
ECLASS 12.0	27270903
ETIM 5.0	EC002719
ETIM 6.0	EC002719
ETIM 7.0	EC002719
ETIM 8.0	EC002719
UNSPSC 16.0901	39121528

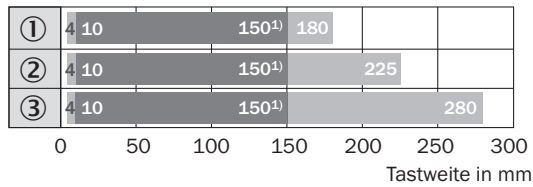
Anschlussschema Cd-092



Kennlinie WTB4S-3, Schaltabstand 280 mm



Schaltabstand-Diagramm WTB4S-3, Schaltabstand 280 mm

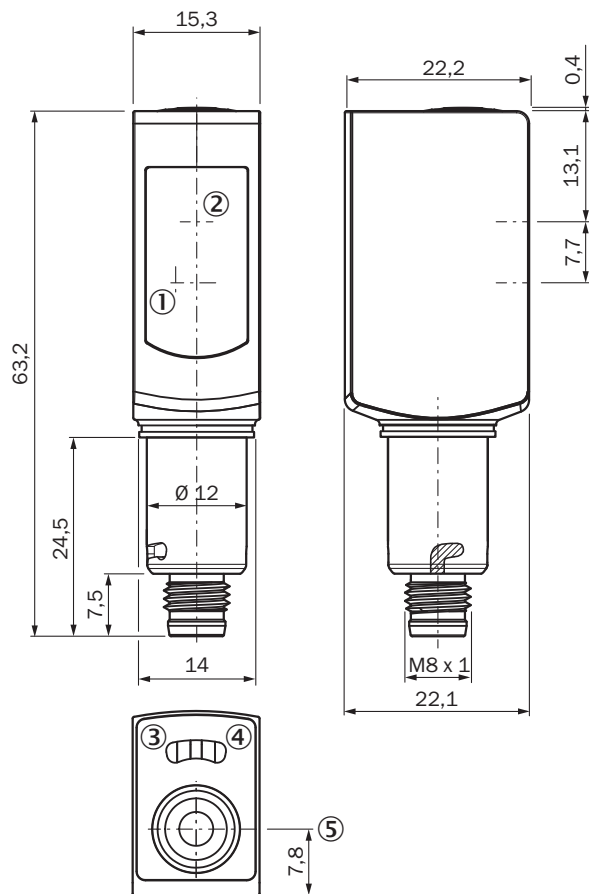


■ Betriebstastweite ■ typ. max. Tastweite

- ① Tastbereich auf Schwarz, 6 % Remission
- ② Tastbereich auf Grau, 18 % Remission
- ③ Tastbereich auf Weiß, 90 % Remission

¹⁾ Bedingt durch Fokusslage des Lichtflecks bei 100 mm

Maßzeichnung





Maße in mm

- ① Mitte Optikachse Empfänger
- ② Mitte Optikachse Sender
- ③ Anzeige-LED gelb: Status Lichtempfang
- ④ Anzeige-LED grün: Versorgungsspannung aktiv
- ⑤ Einfach-Teach-in-Taste

Empfohlenes Zubehör

Weitere Geräteausführungen und Zubehör → www.sick.com/W4

	Kurzbeschreibung	Typ	Artikelnr.
Steckverbinder und Leitungen			
	<ul style="list-style-type: none"> • Beschreibung: Sensor-/Aktor-Leitung, ungeschirmt • Anschlussart Kopf A: Dose, M8, 4-polig, gerade • Anschlussart Kopf B: Offenes Leitungsende • Signalart: Sensor-/Aktor-Leitung • Leitung: 5 m, 4-adrig, PVC • Anschlussstechnik: Offenes Leitungsende • Hinweis: Dieses Produkt ist generell beständig gegenüber chemischen Reinigungsmitteln (siehe ECOLAB). Von der Verwendung anderer Reinigungsmittel bitten wir abzusehen, Nicht beständig gegenüber Milchsäure und Wasserstoffperoxid (H2O2) • Einsatzbereich: Unbelastete Zonen, Hygiene- und Nassbereich, Chemikalienbereich 	DOL-0804-G05MNI	6059194
	<ul style="list-style-type: none"> • Beschreibung: Sensor-/Aktor-Leitung, ungeschirmt • Anschlussart Kopf A: Dose, M8, 4-polig, gerade • Anschlussart Kopf B: Offenes Leitungsende • Signalart: Sensor-/Aktor-Leitung • Leitung: 5 m, 4-adrig, PP • Anschlussstechnik: Offenes Leitungsende • Hinweis: Dieses Produkt ist generell beständig gegenüber chemischen Reinigungsmitteln (siehe ECOLAB) und weiteren wie z.B. H2O2, CH2O2 Vor dem dauerhaften Verbau ist die Materialbeständigkeit gegenüber dem zu verwendenden Reinigungsmittel zu prüfen., Beständig gegenüber Milchsäure und Wasserstoffperoxid (H2O2) • Einsatzbereich: Hygiene- und Nassbereich, Schleppkettenbetrieb, Roboter, Kaltbiegebeständig, Meerwasserbeständig 	DOL-0804-G05MRN	6058511

SICK AUF EINEN BLICK

SICK ist einer der führenden Hersteller von intelligenten Sensoren und Sensorlösungen für industrielle Anwendungen. Ein einzigartiges Produkt- und Dienstleistungsspektrum schafft die perfekte Basis für sicheres und effizientes Steuern von Prozessen, für den Schutz von Menschen vor Unfällen und für die Vermeidung von Umweltschäden.

Wir verfügen über umfassende Erfahrung in vielfältigen Branchen und kennen ihre Prozesse und Anforderungen. So können wir mit intelligenten Sensoren genau das liefern, was unsere Kunden brauchen. In Applikationszentren in Europa, Asien und Nordamerika werden Systemlösungen kundenspezifisch getestet und optimiert. Das alles macht uns zu einem zuverlässigen Lieferanten und Entwicklungspartner.

Umfassende Dienstleistungen runden unser Angebot ab: SICK LifeTime Services unterstützen während des gesamten Maschinenlebenszyklus und sorgen für Sicherheit und Produktivität.

Das ist für uns „Sensor Intelligence.“

WELTWEIT IN IHRER NÄHE:

Ansprechpartner und weitere Standorte → www.sick.com