



WLG4S-3N2432V

W4

LICHTTASTER UND LICHTSCHRANKEN

SICK
Sensor Intelligence.



Bestellinformationen

Typ	Artikelnr.
WLG4S-3N2432V	1054728

Weitere Geräteausführungen und Zubehör → www.sick.com/W4

Abbildung kann abweichen



Technische Daten im Detail

Merkmale

Funktionsprinzip	Reflexions-Lichtschränke
Funktionsprinzip Detail	Ohne Mindestabstand Reflektor (Autokollimation / Koaxialoptik)
Schaltabstand max.	0 m ... 5 m ¹⁾
Schaltabstand	0 m ... 3 m ¹⁾
Polarisationsfilter	Ja
Sendestrahl	
Lichtsender	PinPoint-LED ²⁾
Lichtart	Sichtbares Rotlicht
Lichtfleckgröße (Abstand)	Ø 45 mm (1,5 m)
LED-Kenndaten	
Wellenlänge	650 nm
Einstellung	Einfach-Teach-in-Taste
Spezielle Anwendungen	Hygiene- und Nassbereich, Erkennung transparenter Objekte
Gehäusedesign	Washdown
AutoAdapt	✓

¹⁾ Reflektor PL80A.

²⁾ Mittlere Lebensdauer: 100.000 h bei T_U = +25 °C.

Sicherheitstechnische Kenngrößen

MTTF_D	1.215 Jahre
DC_{avg}	0 %
T_M (Gebrauchsdauer)	20 Jahre

Elektrik

Versorgungsspannung U_B	10 V DC ... 30 V DC ¹⁾
Restwelligkeit	< 5 V _{SS} ²⁾
Stromaufnahme	30 mA ³⁾
Schutzklasse	III
Digitalausgang	
Art	NPN
Schaltart	Hell-/dunkelschaltend
Ausgangsstrom I _{max.}	≤ 100 mA
Ansprechzeit	< 0,5 ms ⁴⁾
Schaltfrequenz	1.000 Hz ⁵⁾
Dämpfung im Lichtweg	> 8 %
Schaltfunktion	Antivalent
Schutzschaltungen	A ⁶⁾ B ⁷⁾ C ⁸⁾

¹⁾ Grenzwerte, verpolsicher. Betrieb in kurzschlussgeschütztem Netz: max. 8 A.

²⁾ Darf U_V-Toleranzen nicht über- oder unterschreiten.

³⁾ Ohne Last.

⁴⁾ Signallaufzeit bei ohmscher Last.

⁵⁾ Bei Hell-Dunkel-Verhältnis 1:1.

⁶⁾ A = U_V-Anschlüsse verpolsicher.

⁷⁾ B = Ein- und Ausgänge verpolsicher.

⁸⁾ C = Störpulsunterdrückung.

Mechanik

Bauform	Quaderförmig
Bauform Detail	Slim
Abmessungen (B x H x T)	15,25 mm x 49,2 mm x 22,2 mm
Anschluss	Stecker M12, 4-polig ^{1) 2)}
Material	
Gehäuse	Metall, Edelstahl V4A (1.4404, 316L)
Frontscheibe	Kunststoff, PMMA
Gewicht	45 g

¹⁾ Max. Anzugsdrehmoment: 0,7 Nm.

²⁾ Unter 0 °C Leitung nicht verformen.

Umgebungsdaten

Schutzart	IP66 IP67 IP68 IP69K
Umgebungstemperatur Betrieb	-30 °C ... +60 °C ¹⁾
Umgebungstemperatur Lager	-30 °C ... +75 °C

¹⁾ Bei U_v ≤ 24 V und I_a < 30 mA.

UL-File-Nr.	NRKH.E181493 & NRKH7.E181493
--------------------	------------------------------

¹⁾ Bei $U_v \leq 24\text{ V}$ und $I_a < 30\text{ mA}$.

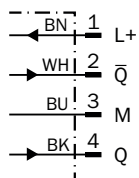
Zertifikate

EU declaration of conformity	✓
UK declaration of conformity	✓
ACMA declaration of conformity	✓
Moroccan declaration of conformity	✓
China RoHS	✓
ECOLAB certificate	✓
Photobiological safety (DIN EN 62471) certificate	✓

Klassifikationen

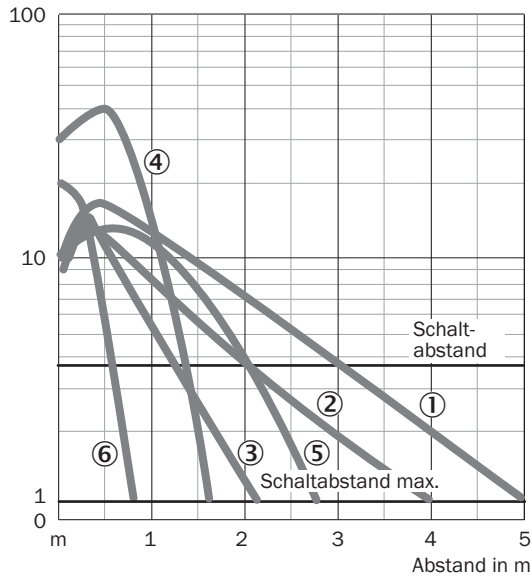
ECLASS 5.0	27270902
ECLASS 5.1.4	27270902
ECLASS 6.0	27270902
ECLASS 6.2	27270902
ECLASS 7.0	27270902
ECLASS 8.0	27270902
ECLASS 8.1	27270902
ECLASS 9.0	27270902
ECLASS 10.0	27270902
ECLASS 11.0	27270902
ECLASS 12.0	27270902
ETIM 5.0	EC002717
ETIM 6.0	EC002717
ETIM 7.0	EC002717
ETIM 8.0	EC002717
UNSPSC 16.0901	39121528

Anschlussschema Cd-083



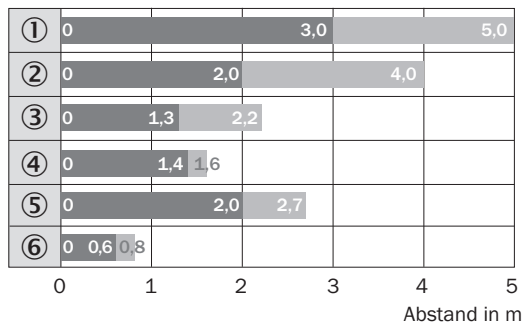
Kennlinie WL4S-3, WLG4S-3, 5 m

Funktionsreserve



- ① Reflektor PL80A
- ② Reflektor PL40A
- ③ Reflektor PL20A
- ④ Reflektor PL10F
- ⑤ Reflektor P250 CHEM
- ⑥ Reflexionsfolie REF-IRF-56

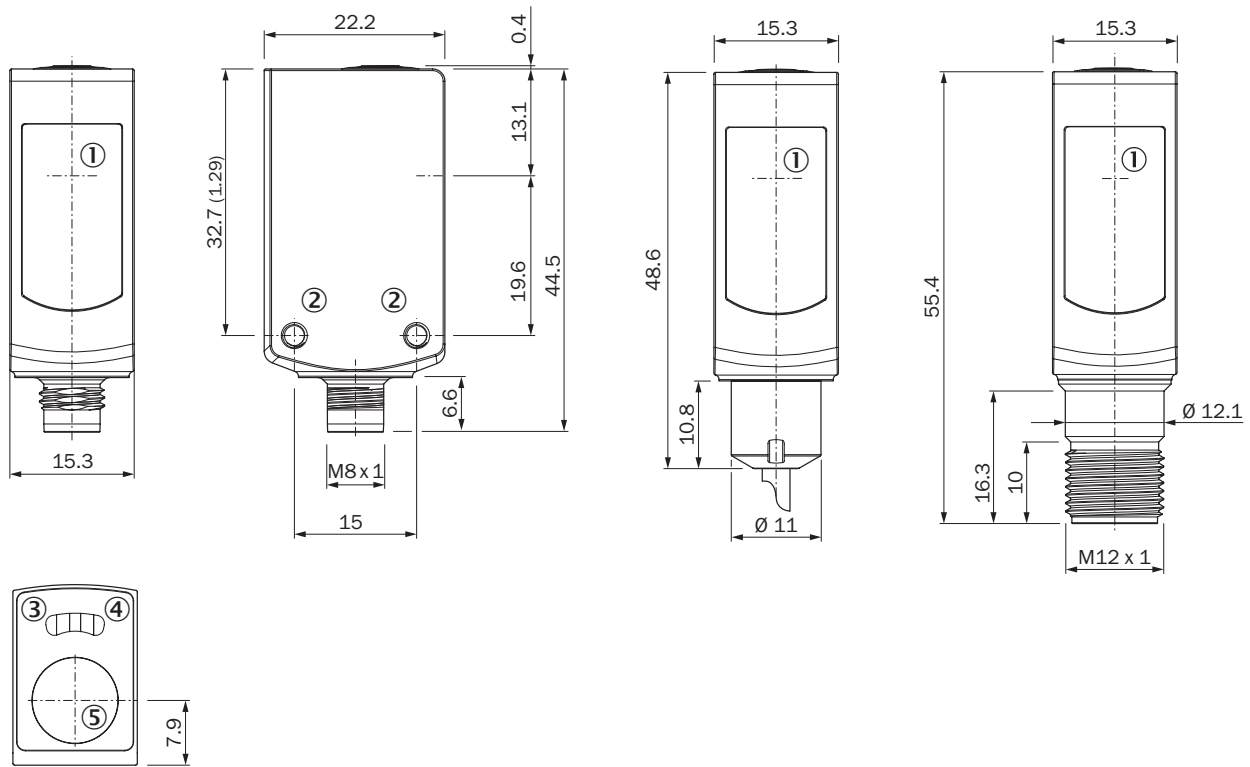
Schaltabstand-Diagramm WL4S-3, WLG4S-3, 5 m



■ Schaltabstand ■ Schaltabstand max.

- ① Reflektor PL80A
- ② Reflektor PL40A
- ③ Reflektor PL20A
- ④ Reflektor PL10F
- ⑤ Reflektor P250 CHEM
- ⑥ Reflexionsfolie REF-IRF-56

Maßzeichnung WL4S-3V, WLG4S-3V, mit Teach-in-Taste



Maße in mm

- ① Mitte Optikachse
- ② Befestigungsgewinde M3
- ③ Anzeige-LED gelb: Status Lichtempfang
- ④ Anzeige-LED grün: Versorgungsspannung aktiv
- ⑤ Teach-in-Taste

Empfohlenes Zubehör

Weitere Geräteausführungen und Zubehör → www.sick.com/W4

	Kurzbeschreibung	Typ	Artikelnr.
Befestigungstechnik			
	<ul style="list-style-type: none"> Beschreibung: Befestigungswinkel für Bodenmontage Material: Edelstahl Details: Edelstahl 1.4571 Lieferumfang: Inkl. Befestigungsmaterial Geeignet für: W4S, W4F, W4S 	BEF-W4-B	2051630
	<ul style="list-style-type: none"> Beschreibung: Platte N02N für Universalklemmhalter Material: Edelstahl, Edelstahl Details: Edelstahl 1.4571 (Platte), Edelstahl 1.4408 (Klemmhalter) Lieferumfang: Universalklemmhalter (5322627), Befestigungsmaterial Verwendbar für: W4S-3 Glass, W10, W4SLG-3, W4S-3 Inox, W4S-3 Inox Glass, W9, W11-2, W12-3, W12-2 Laser, W12G, W12 Teflon, W16, W250, W250-2, PowerProx, W11G-2, Transpa-Tect, WTT12, UC12, P250, G6 Inox, W4S, W4SL-3V, W4SLG-3V, W4SL-3H 	BEF-KHS-N02N	2051618
Reflektoren und Optik			
	<ul style="list-style-type: none"> Beschreibung: Chemisch beständig, anschraubbar Abmessungen: 52 mm 61 mm Umgebungstemperatur Betrieb: -20 °C ... +140 °C 	P250 CHEM	5321097
Steckverbinder und Leitungen			
	<ul style="list-style-type: none"> Beschreibung: Sensor-/Aktor-Leitung, ungeschirmt Anschlussart Kopf A: Dose, M12, 4-polig, gerade Anschlussart Kopf B: Offenes Leitungsende Signalart: Sensor-/Aktor-Leitung Leitung: 5 m, 4-adrig, PVC Anschlussstechnik: Offenes Leitungsende Hinweis: Dieses Produkt ist generell beständig gegenüber chemischen Reinigungsmitteln (siehe ECOLAB). Von der Verwendung anderer Reinigungsmittel bitten wir abzuweichen, Nicht beständig gegenüber Milchsäure und Wasserstoffperoxid (H2O2) Einsatzbereich: Unbelastete Zonen, Hygiene- und Nassbereich, Chemikalienbereich 	YF2AP4-050V-B3XLEAX	6052615
	<ul style="list-style-type: none"> Beschreibung: Sensor-/Aktor-Leitung, ungeschirmt Anschlussart Kopf A: Dose, M12, 4-polig, gerade Anschlussart Kopf B: Offenes Leitungsende Signalart: Sensor-/Aktor-Leitung Leitung: 5 m, 4-adrig, PP Anschlussstechnik: Offenes Leitungsende Hinweis: Dieses Produkt ist generell beständig gegenüber chemischen Reinigungsmitteln (siehe ECOLAB) und weiteren wie z.B. H2O2, CH2O2 Vor dem dauerhaften Verbau ist die Materialbeständigkeit gegenüber dem zu verwendenden Reinigungsmittel zu prüfen., Beständig gegenüber Milchsäure und Wasserstoffperoxid (H2O2) Einsatzbereich: Hygiene- und Nassbereich, Schleppkettenbetrieb, Roboter, Kaltbiegebeständig, Meerwasserbeständig 	DOL-1204-G05MRN	6058476

SICK AUF EINEN BLICK

SICK ist einer der führenden Hersteller von intelligenten Sensoren und Sensorlösungen für industrielle Anwendungen. Ein einzigartiges Produkt- und Dienstleistungsspektrum schafft die perfekte Basis für sicheres und effizientes Steuern von Prozessen, für den Schutz von Menschen vor Unfällen und für die Vermeidung von Umweltschäden.

Wir verfügen über umfassende Erfahrung in vielfältigen Branchen und kennen ihre Prozesse und Anforderungen. So können wir mit intelligenten Sensoren genau das liefern, was unsere Kunden brauchen. In Applikationszentren in Europa, Asien und Nordamerika werden Systemlösungen kundenspezifisch getestet und optimiert. Das alles macht uns zu einem zuverlässigen Lieferanten und Entwicklungspartner.

Umfassende Dienstleistungen runden unser Angebot ab: SICK LifeTime Services unterstützen während des gesamten Maschinenlebenszyklus und sorgen für Sicherheit und Produktivität.

Das ist für uns „Sensor Intelligence.“

WELTWEIT IN IHRER NÄHE:

Ansprechpartner und weitere Standorte → www.sick.com