



OLM100-1203

OLM

OPTISCHE LINEARE MESSSENSOREN

SICK
Sensor Intelligence.



Bestellinformationen

Typ	Artikelnr.
OLM100-1203	1054170

Weitere Geräteausführungen und Zubehör → www.sick.com/OLM

Abbildung kann abweichen



Technische Daten im Detail

Sicherheitstechnische Kenngrößen

MTTF_D (mittlere Zeit bis zu einem gefährbringenden Ausfall)	> 100 Jahre
DC_{avg} (durchschnittlicher Diagnosedeckungsgrad)	0 %

Merkmale

Messbereich	0 m ... 10.000 m ¹⁾
Auflösung	0,1 mm, 1 mm
Wiederholgenauigkeit	0,15 mm ²⁾
Ausgabezeit	5 ms
Lichtsender	LED, rot
Max. Verfahrgeschwindigkeit	7 m/s
Leseabstand	100 mm, ± 20 mm
Barcode-Breite	30 mm

¹⁾ Abhängig von eingestellter Auflösung und Übertragungsprotokoll.

²⁾ Statistischer Fehler 3 σ.

Schnittstellen

Seriell	✓, RS-422
----------------	-----------

Elektrik

Versorgungsspannung U_v	DC 10 V ... 30 V ¹⁾
Restwelligkeit	≤ 5 V _{ss}
Leistungsaufnahme	< 3 W
Initialisierungszeit	< 3 s
Schutzart	IP65

¹⁾ Grenzwerte, verpolsicher.

Schutzklasse	III
---------------------	-----

¹⁾ Grenzwerte, verpolsicher.

Umgebungsdaten

Elektromagnetische Verträglichkeit (EMV)	EN 61000-6-2 / EN 61000-6-4
Umgebungstemperatur Betrieb	-30 °C ... +60 °C ¹⁾
Umgebungstemperatur Lager	-40 °C ... +75 °C ²⁾
Typ. Fremdlichtunempfindlichkeit	≤ 9.000 lx ³⁾
Schwingfestigkeit	DIN/EN 60068-2-6, DIN/EN 60068-2-64
Schockfestigkeit	DIN/EN 60068-2-27

¹⁾ Temperaturen < -20 °C mit 5 min Aufwärmzeit.

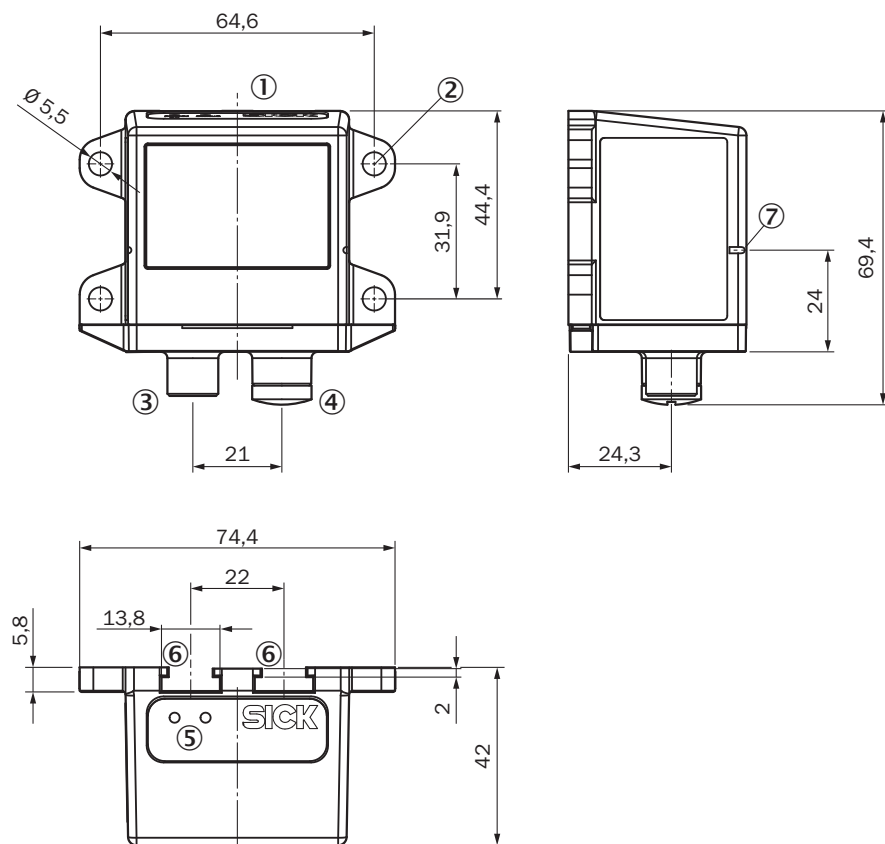
²⁾ Max. 95 % Feuchte, nicht kondensierend.

³⁾ Typ. Wert bei +25 °C Umgebungstemperatur.

Zertifikate

EU declaration of conformity	✓
UK declaration of conformity	✓
ACMA declaration of conformity	✓
Moroccan declaration of conformity	✓
China RoHS	✓
cULus certificate	✓
Information according to Art. 3 of Data Act (Regulation EU 2023/2854)	✓

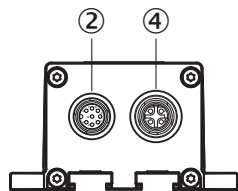
Maßzeichnung



Maße in mm

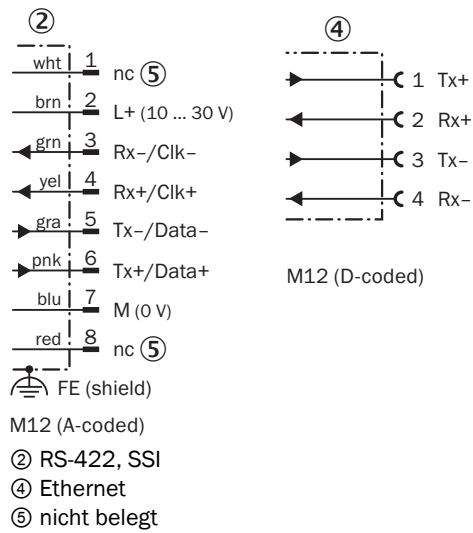
- ① Bezugsachse Positionsmessung
- ② Befestigungsbohrungen, $\varnothing 5,5$ mm
- ③ Geräteanschlussstecker M12, 5-polig
- ④ Anschlussdose Ethernet M12, 4-polig
- ⑤ Status-LED [status]
- ⑥ T-Nut
- ⑦ Ausrichthilfe (Nut)

Anschlussbelegung OLM100-10x1 / OLM100-10x3




- ② M12 Stecker, 8-polig, RS-422-/ SSI-Schnittstelle
- ④ M12 Dose, 4-polig, Ethernet-Schnittstelle

Anschlussschema OLM100-10x1 / OLM100-10x3



Empfohlenes Zubehör

Weitere Geräteausführungen und Zubehör → www.sick.com/OLM

	Kurzbeschreibung	Typ	Artikelnr.
Befestigungstechnik			
	<ul style="list-style-type: none"> Beschreibung: Nuttenstein-Set, M5, 4x Packungseinheit: 4 Stück Lieferumfang: Im Lieferumfang enthalten 	Nutensteine	2017550

	Kurzbeschreibung	Typ	Artikelnr.
Steckverbinder und Leitungen			
	<ul style="list-style-type: none"> • Anschlussart Kopf A: Stecker, M12, 8-polig, gerade, A-codiert • Beschreibung: Geschirmt • Anschlussstechnik: Schraubklemmen • Zulässiger Leiterquerschnitt: ≤ 0,5 mm² 	STE-1208-GA	6028370
	<ul style="list-style-type: none"> • Anschlussart Kopf A: Stecker, M12, 4-polig, gewinkelt, D-codiert • Anschlussart Kopf B: Stecker, RJ45, 8-polig, gerade • Signalart: Ethernet • Leitung: 2 m, 4-adrig, CAT5, CAT5e, PUR, halogenfrei • Beschreibung: Ethernet, geschirmt 	SSL-2J04-H02ME	6047911
	<ul style="list-style-type: none"> • Anschlussart Kopf A: Dose, M12, 8-polig, gerade, A-codiert • Signalart: Inkremental, SSI • Leitung: CAT5, CAT5e • Beschreibung: Inkremental, geschirmt, SSI • Anschlussstechnik: Schneidklemm-Schnellanschluss • Zulässiger Leiterquerschnitt: 0,14 mm² ... 0,34 mm² 	DOS-1208-GA01	6045001
	<ul style="list-style-type: none"> • Anschlussart Kopf A: Offenes Leitungsende • Anschlussart Kopf B: Offenes Leitungsende • Signalart: HIPERFACE® • Lieferumfang: Meterware • Leitung: 8-adrig, paarweise verdreht, PUR, halogenfrei • Beschreibung: HIPERFACE®, geschirmt • Hinweis: Für DME mit HIPERFACE®-Schnittstelle 	LTG-3108-MW	6032456
	<ul style="list-style-type: none"> • Anschlussart Kopf A: Dose, M12, 8-polig, gewinkelt, A-codiert • Anschlussart Kopf B: Offenes Leitungsende • Signalart: Sensor-/Aktor-Leitung • Leitung: 5 m, 8-adrig, PVC • Beschreibung: Sensor-/Aktor-Leitung, geschirmt • Einsatzbereich: Unbelastete Zonen, Chemikalienbereich 	YG2A28-050VA6X-LEAX	2096219
	<ul style="list-style-type: none"> • Anschlussart Kopf A: Stecker, M12, 4-polig, gerade, D-codiert • Anschlussart Kopf B: Stecker, RJ45, 4-polig, gerade • Signalart: Ethernet, PROFINET • Leitung: 2 m, 4-adrig, PUR, halogenfrei • Beschreibung: Ethernet, geschirmt, PROFINET • Einsatzbereich: Schleppkettenbetrieb, Öl- /Schmiermittelbereich 	YM2D24-020P-N1MRJA4	2106182
Codes			
	<ul style="list-style-type: none"> • Geeignet für: OLM100/OLM200-1x0x 	Barcode-Band kundenspezifisch	5327812
	<ul style="list-style-type: none"> • Geeignet für: OLM100/OLM200-1x0x 	Barcode-Band kundenspezifisch	5327576
	<ul style="list-style-type: none"> • Geeignet für: OLM100/OLM200-1x0x 	Barcode-Band kundenspezifisch	5328960
	<ul style="list-style-type: none"> • Geeignet für: OLM100/OLM200-1x0x 	Barcode-Band kundenspezifisch	5322556
	<ul style="list-style-type: none"> • Geeignet für: OLM100/OLM200-1x0x 	Barcode-Band kundenspezifisch	5323951

SICK AUF EINEN BLICK

SICK ist einer der führenden Hersteller von intelligenten Sensoren und Sensorlösungen für industrielle Anwendungen. Ein einzigartiges Produkt- und Dienstleistungsspektrum schafft die perfekte Basis für sicheres und effizientes Steuern von Prozessen, für den Schutz von Menschen vor Unfällen und für die Vermeidung von Umweltschäden.

Wir verfügen über umfassende Erfahrung in vielfältigen Branchen und kennen ihre Prozesse und Anforderungen. So können wir mit intelligenten Sensoren genau das liefern, was unsere Kunden brauchen. In Applikationszentren in Europa, Asien und Nordamerika werden Systemlösungen kundenspezifisch getestet und optimiert. Das alles macht uns zu einem zuverlässigen Lieferanten und Entwicklungspartner.

Umfassende Dienstleistungen runden unser Angebot ab: SICK LifeTime Services unterstützen während des gesamten Maschinenlebenszyklus und sorgen für Sicherheit und Produktivität.

Das ist für uns „Sensor Intelligence.“

WELTWEIT IN IHRER NÄHE:

Ansprechpartner und weitere Standorte → www.sick.com