



# LMS511-21100 Lite

LMS5xx

2D-LIDAR-SENSOREN

**SICK**  
Sensor Intelligence.



### Bestellinformationen

Typ	Artikelnr.
LMS511-21100 Lite	1054154

Weitere Geräteausführungen und Zubehör → [www.sick.com/LMS5xx](http://www.sick.com/LMS5xx)



### Technische Daten im Detail

#### Merkmale

<b>Einsatzgebiet</b>	Outdoor, Indoor
<b>Variante</b>	Lite
<b>Auflösungsvermögen</b>	High Resolution
<b>Lichtquelle</b>	Infrarot (905 nm, ± 10 nm)
<b>Laserklasse</b>	1 (EN/IEC 60825-1:2014, EN 60825-1:2014+A11:2021)
<b>Öffnungswinkel</b>	
	Horizontal 190°
<b>Scanfrequenz</b>	25 Hz 35 Hz 50 Hz 75 Hz
<b>Winkelauflösung</b>	
	Horizontal 0,25° 0,5° 1°
<b>Scanfeldebenheit</b>	Scanfeldebenheit kombiniert: ± 0,72° Typischer Kegelfehler: 1 Sigma Wert - 0,11° ± 0,1° Typische Schiefstellung: 1 Sigma Wert + 0,15° ± 0,08°
<b>Heizung</b>	Selbstheizend mit zusätzlich integrierter Heizung
<b>Arbeitsbereich</b>	0,2 m ... 80 m
<b>Reichweite</b>	
	Bei 10 % Remissionsgrad 26 m
<b>Messgenauigkeit</b>	± 12 mm
<b>Spotgröße</b>	Divergenz: 4,7 mrad Am Sichtfenster: 13,5 mm In 26 m: 136 mm In 40 m: 202 mm
<b>Anzahl der ausgewerteten Echos</b>	2

## Mechanik/Elektrik

<b>Anschlussart</b>	4 x M12-Rundsteckverbinder
<b>Versorgungsspannung</b>	24 V DC, $\pm 20\%$
<b>Leistungsaufnahme</b>	22 W, + 55 W Heizung (typisch)
<b>Gehäusematerial</b>	AlSi12
<b>Gehäusefarbe</b>	Grau (RAL 7032)
<b>Frontscheibenmaterial</b>	Polycarbonat, kratzfest beschichtet
<b>Schutzart</b>	IP65 (EN 60529, Abschnitt 14.2.7) IP67 (EN 60529, Abschnitt 14.2.7)
<b>Schutzklasse</b>	III (IEC 61140:2016-11)
<b>Gewicht</b>	3,7 kg
<b>Abmessungen (L x B x H)</b>	160 mm x 155 mm x 185 mm
<b>MTBF</b>	> 100 Jahre
<b>MTTF<sub>d</sub></b>	> 100 Jahre

## Sicherheitstechnische Kenngrößen

<b>MTTF<sub>D</sub></b>	> 100 Jahre
-------------------------	-------------

## Performance

<b>Ansprechzeit</b>	$\geq 13$ ms
<b>Detektierbare Objektform</b>	Nahezu beliebig
<b>Systematischer Fehler</b>	$\pm 25$ mm (1 m ... 10 m) $\pm 35$ mm (10 m ... 20 m) <sup>1)</sup>
<b>Statistischer Fehler</b>	7 mm (1 m ... 10 m) 9 mm (10 m ... 20 m) <sup>1)</sup>
<b>Integrierte Applikation</b>	Feldauswertung Messdatenausgabe
<b>Anzahl Feldsätze</b>	4 Felder
<b>Simultane Auswertefälle</b>	4
<b>Filter</b>	Echofilter Nebelfilter Partikelfilter Mittelwertfilter Blendungsfilter

<sup>1)</sup> Typischer Wert; realer Wert abhängig von Umgebungsbedingungen.

## Schnittstellen

<b>Ethernet</b>		✓, TCP/IP, UDP/IP
	Bemerkung	OPC DA
	Funktion	Host und AUX, NTP
	Datenübertragungsrate	10/100 Mbit/s
<b>Seriell</b>		✓, RS-232, RS-422
	Funktion	Host und AUX
	Datenübertragungsrate	9,6 kBaud ... 500 kBaud
<b>USB</b>		✓
	Bemerkung	Mini-USB
	Funktion	Serviceschnittstelle

<b>Digitaleingänge/-ausgänge</b>	Eingänge	2 (digital)
	Ausgänge	3 (digital)
<b>Optische Anzeigen</b>		5 LEDs (zusätzlich 7-Segment-Anzeige)

### Umgebungsdaten

<b>Remissionsgrad</b>		2 % ... > 1.000 % (Reflektoren)
<b>Elektromagnetische Verträglichkeit (EMV)</b>		
	Ausgesendete Strahlung	Industrielle Umgebung (IEC 61000-6-3:2020 / EN IEC 61000-6-3:2007+A1:2011)
	Elektromagnetische Immunität	Industrielle Umgebung (IEC 61000-6-2:2016 / EN IEC 61000-6-2:2019)
<b>Schwingfestigkeit</b>		
	Sinusprüfung	10 Hz ... 150 Hz, Amplitude 0,35 mm bis 5 g, 20 Zyklen <sup>1)</sup>
<b>Schockfestigkeit</b>		
		15 g, 11 ms, 6 Einzelschocks / Achse <sup>2)</sup> 10 g, 16 ms, 1.000 Dauerschocks / Achse <sup>2)</sup>
<b>Schlagfestigkeit</b>		IK05, IK06, IK07 (DIN EN 50102:09-1997)
<b>Betriebsumgebungstemperatur</b>		-30 °C ... +50 °C
<b>Lagertemperatur</b>		-40 °C ... +70 °C
<b>Fremdlichtunempfindlichkeit</b>		70.000 lx

<sup>1)</sup> IEC 60068-2-6:2007-12.

<sup>2)</sup> IEC 60068-2-27:2008-02.

### Allgemeine Hinweise

<b>Hinweis zur Verwendung</b>	Der Sensor ist kein Sicherheitsbauteil im Sinne der jeweils gültigen Sicherheitsnormen für Maschinen.
-------------------------------	---

### Zertifikate

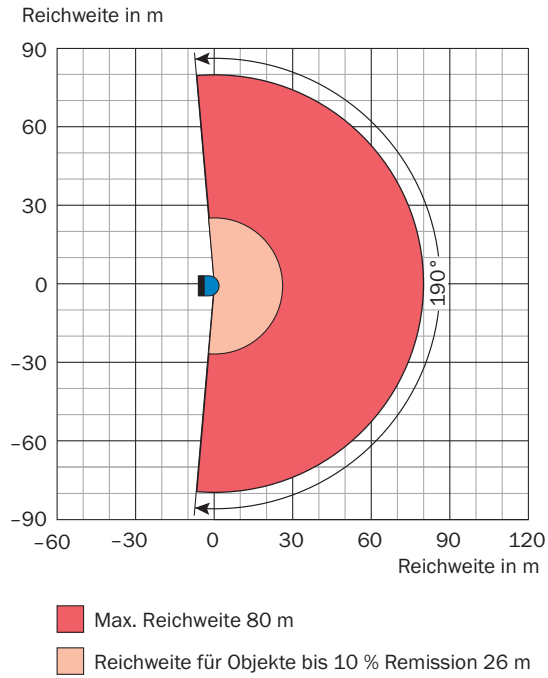
<b>EU declaration of conformity</b>	✓
<b>UK declaration of conformity</b>	✓
<b>ACMA declaration of conformity</b>	✓
<b>China RoHS</b>	✓
<b>cTUVus certificate</b>	✓
<b>Information according to Art. 3 of Data Act (Regulation EU 2023/2854)</b>	✓

### Klassifikationen

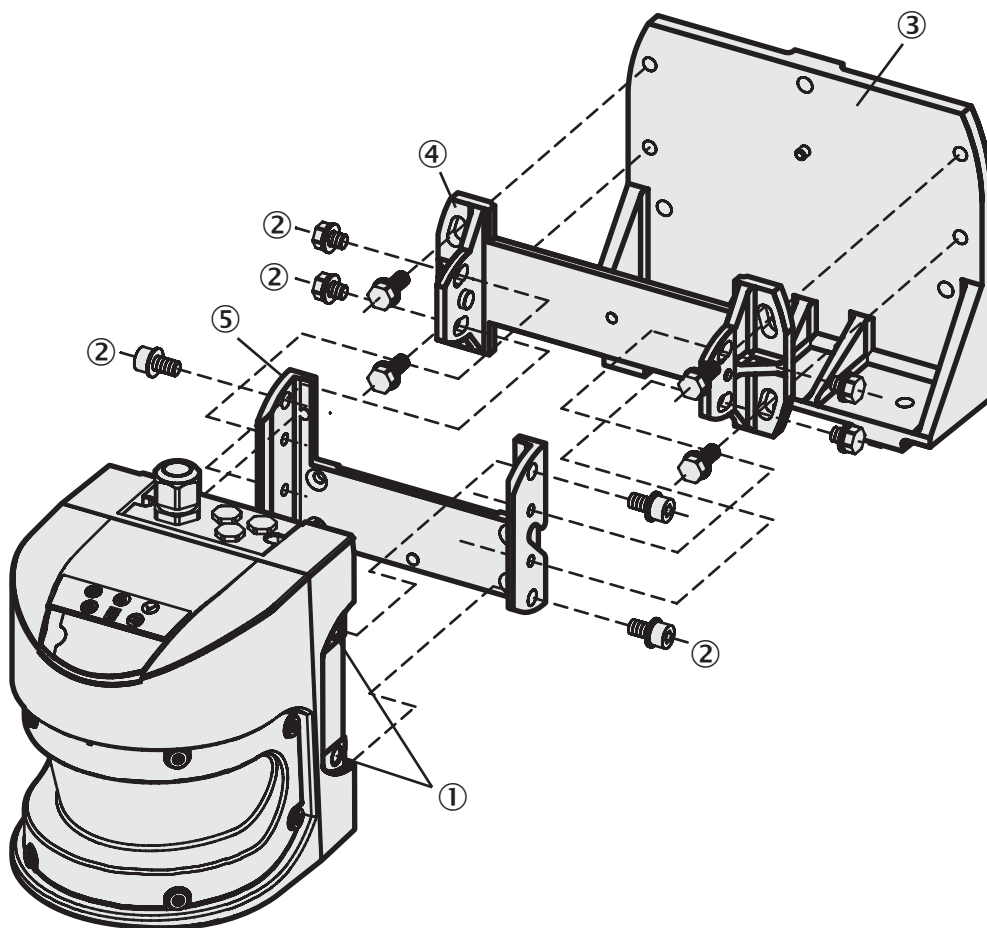
<b>ECLASS 5.0</b>	27270990
<b>ECLASS 5.1.4</b>	27270990
<b>ECLASS 6.0</b>	27270913
<b>ECLASS 6.2</b>	27270913
<b>ECLASS 7.0</b>	27270913
<b>ECLASS 8.0</b>	27270913
<b>ECLASS 8.1</b>	27270913
<b>ECLASS 9.0</b>	27270913
<b>ECLASS 10.0</b>	27270913
<b>ECLASS 11.0</b>	27270913
<b>ECLASS 12.0</b>	27270913

<b>ETIM 5.0</b>	EC002550
<b>ETIM 6.0</b>	EC002550
<b>ETIM 7.0</b>	EC002550
<b>ETIM 8.0</b>	EC002550
<b>UNSPSC 16.0901</b>	41111615

### Arbeitsbereichsdiagramm

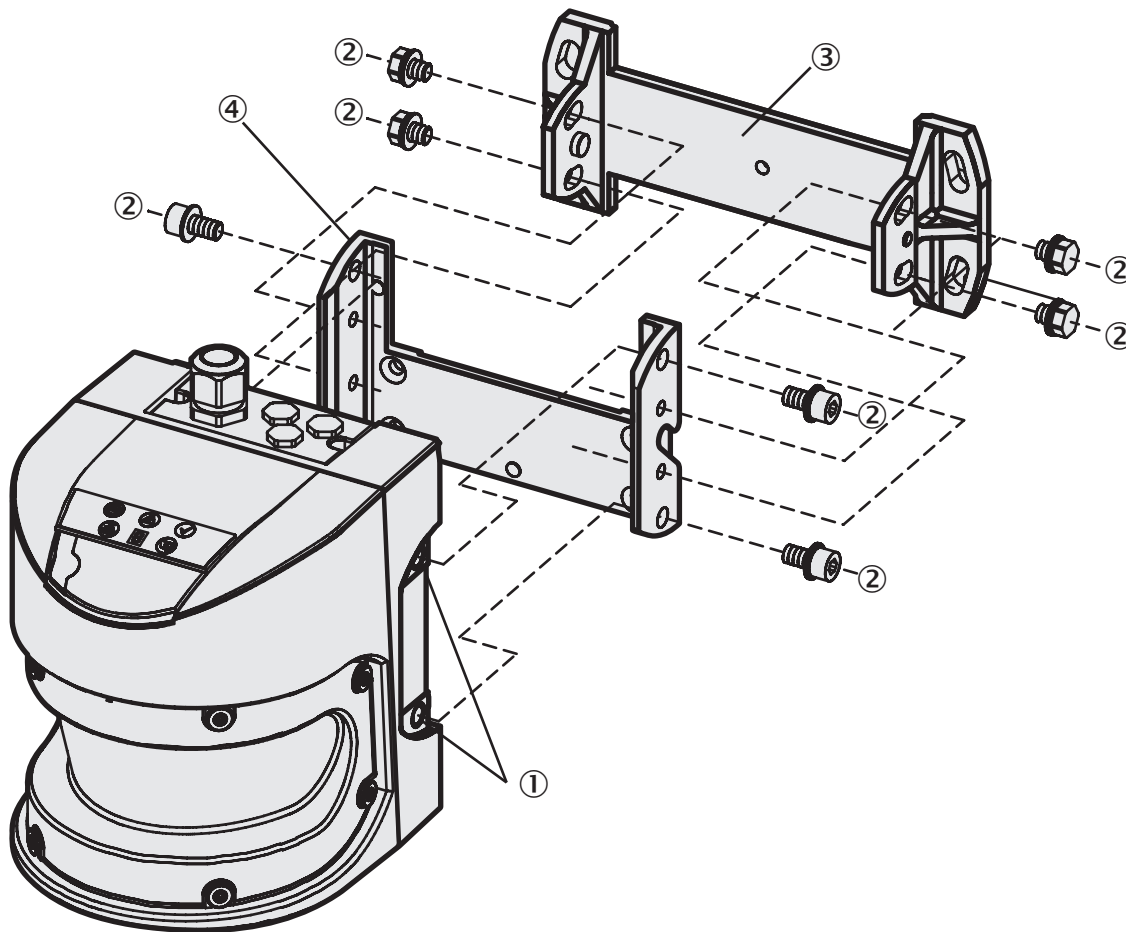


### Montagehinweis



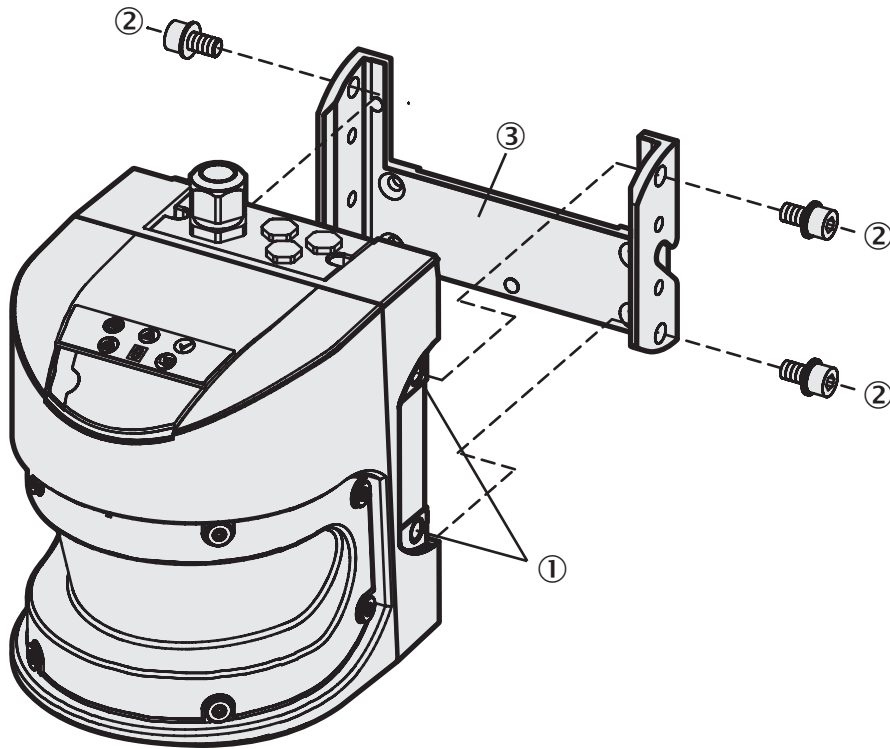
- ① Gewindebohrungen M8x9
- ② Befestigungsschrauben
- ③ Befestigungssatz 3
- ④ Befestigungssatz 2
- ⑤ Befestigungssatz 1

## Montagehinweis



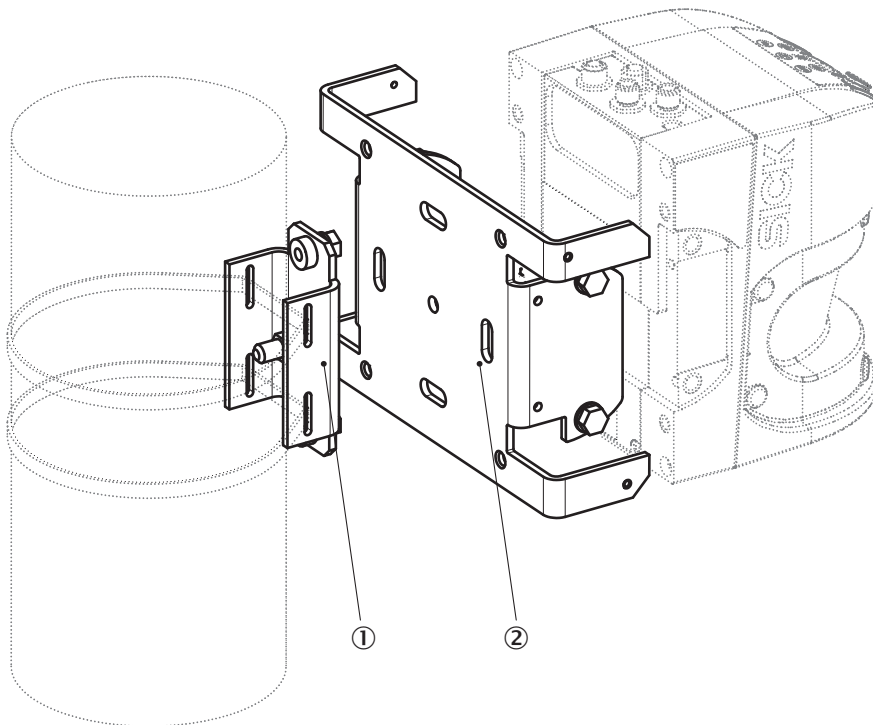
- ① Gewindebohrungen M8x9
- ② Befestigungsschraube
- ③ Befestigungssatz 2
- ④ Befestigungssatz 1

### Montagehinweis



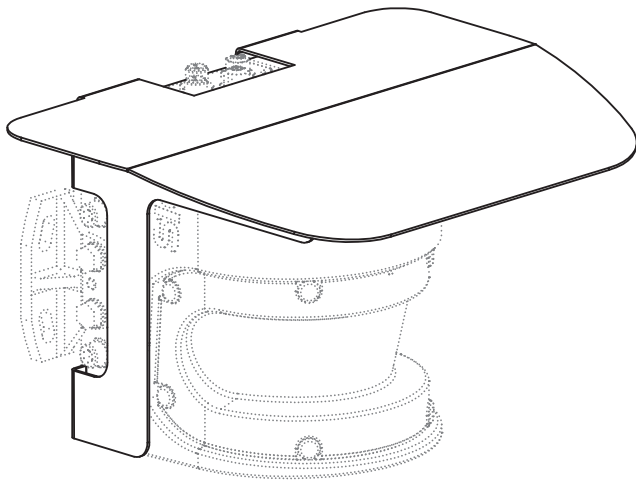
- ① Gewindebohrungen M8x9
- ② Befestigungsschrauben
- ③ Befestigungssatz 1

## Montagehinweis

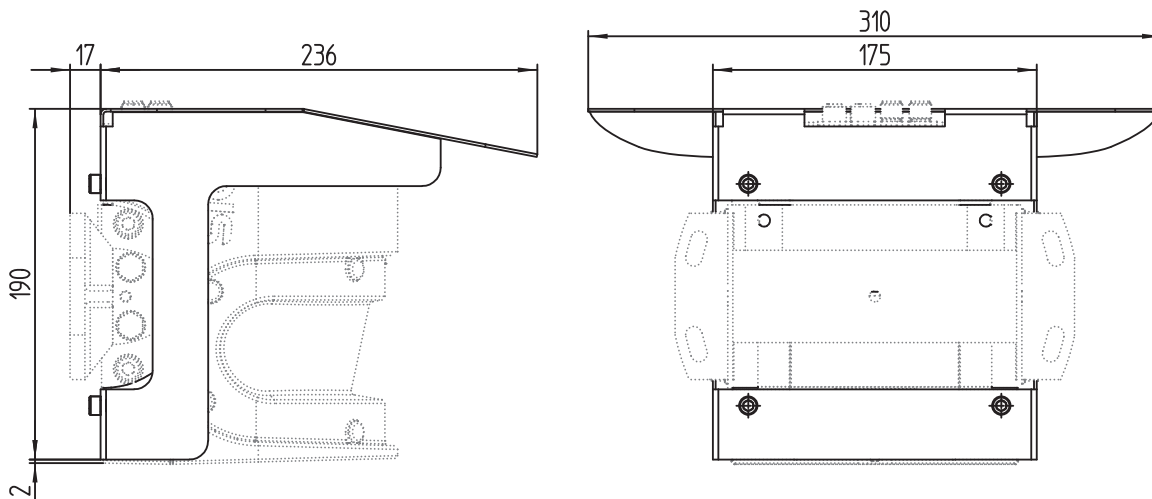


- ① Masthalterung
- ② Befestigungswinkel 2059271

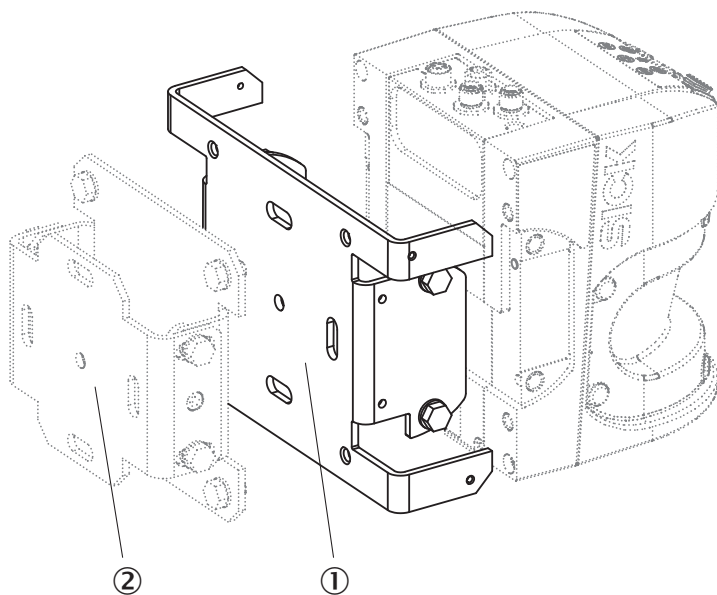
## Montagehinweis



### Montagehinweis



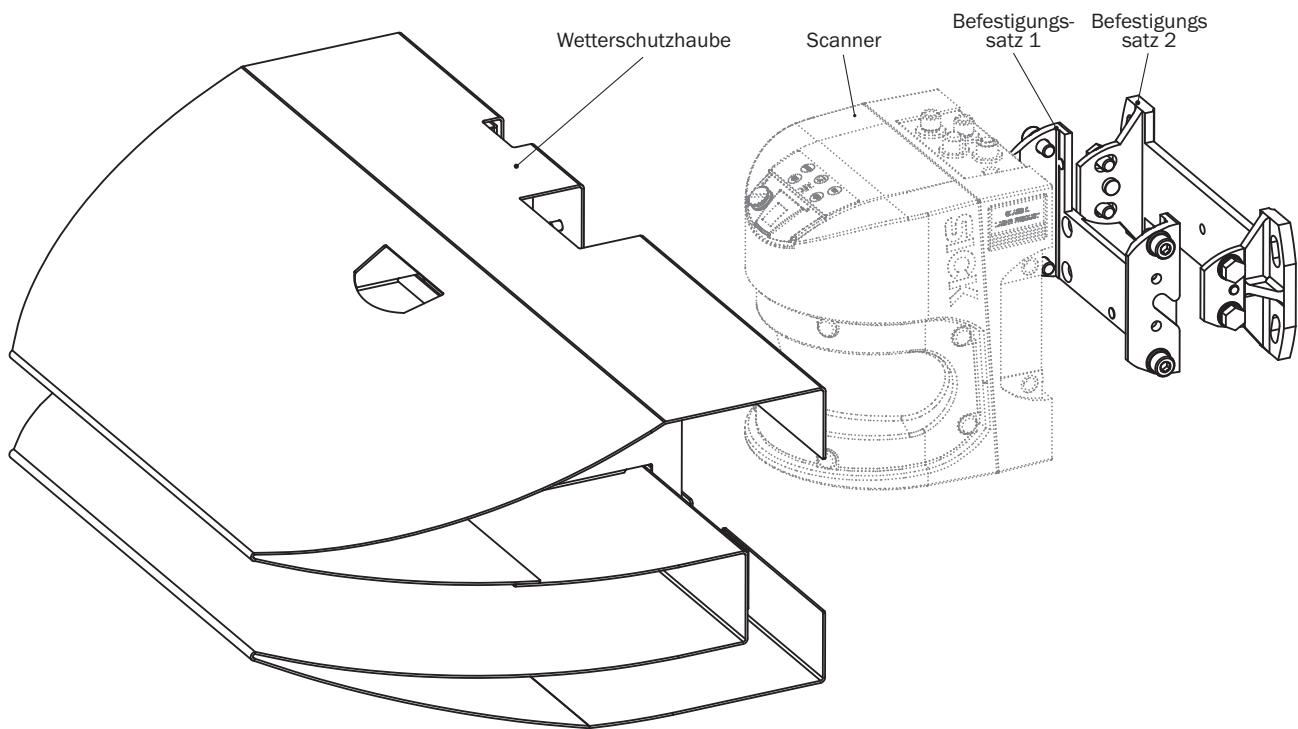
### Montagehinweis



① Befestigungswinkel 2059271

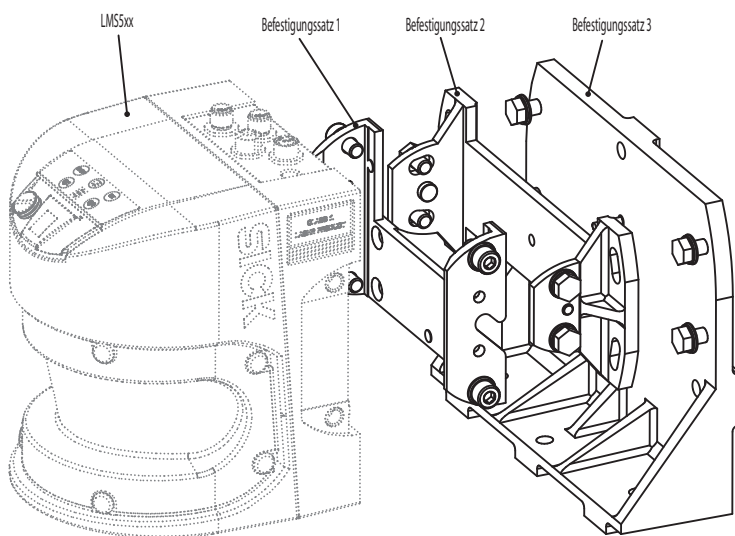
② Befestigungssatz 2018303

## Montagehinweis

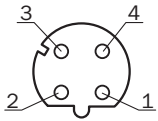


- ① Wetterschutzhaube
- ② LMS5xx
- ③ Befestigungssatz 1
- ④ Befestigungssatz 2

## Montagehinweis



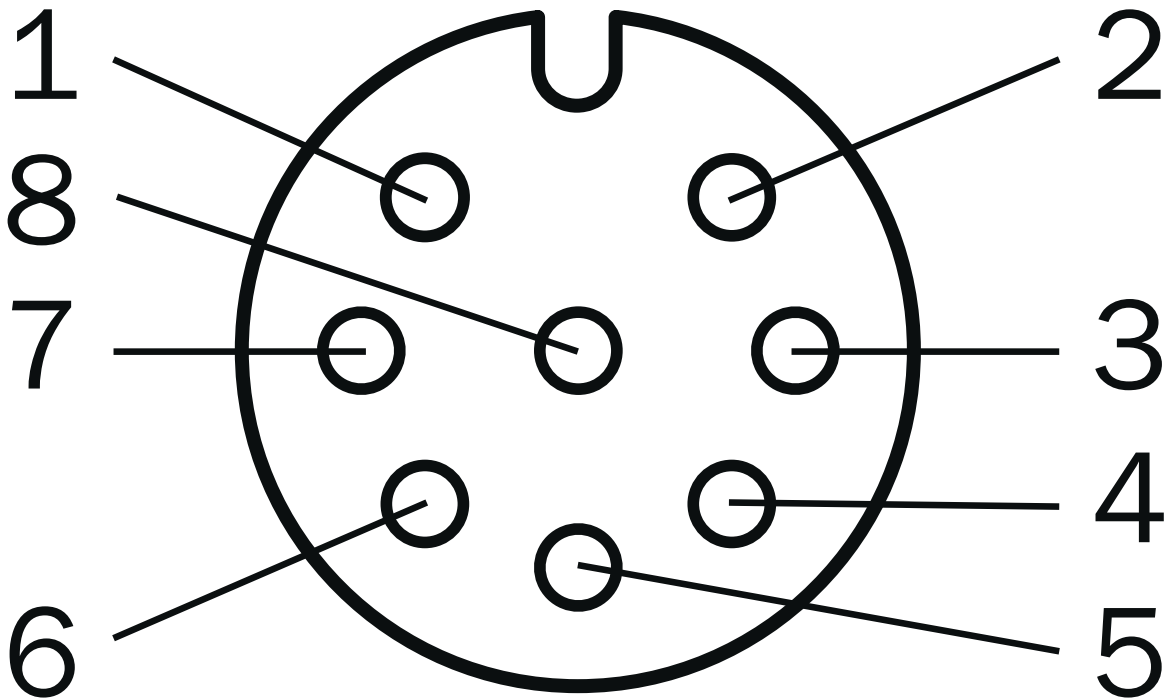
### Anschlussart Ethernet



Dose M12, 4-polig, D-codiert

- ① TX+
- ② RX+
- ③ TX-
- ④ RX-

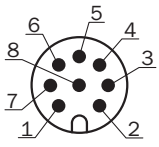
### PIN-Belegung I/O



Dose M12, 8-polig, A-codiert

- ① In<sub>1</sub>
- ② reserviert
- ③ GND IN1
- ④ OUT1
- ⑤ OUT2
- ⑥ OUT3 / OUT Sync
- ⑦ GND Out 1 ... 3
- ⑧ V<sub>s</sub> OUT

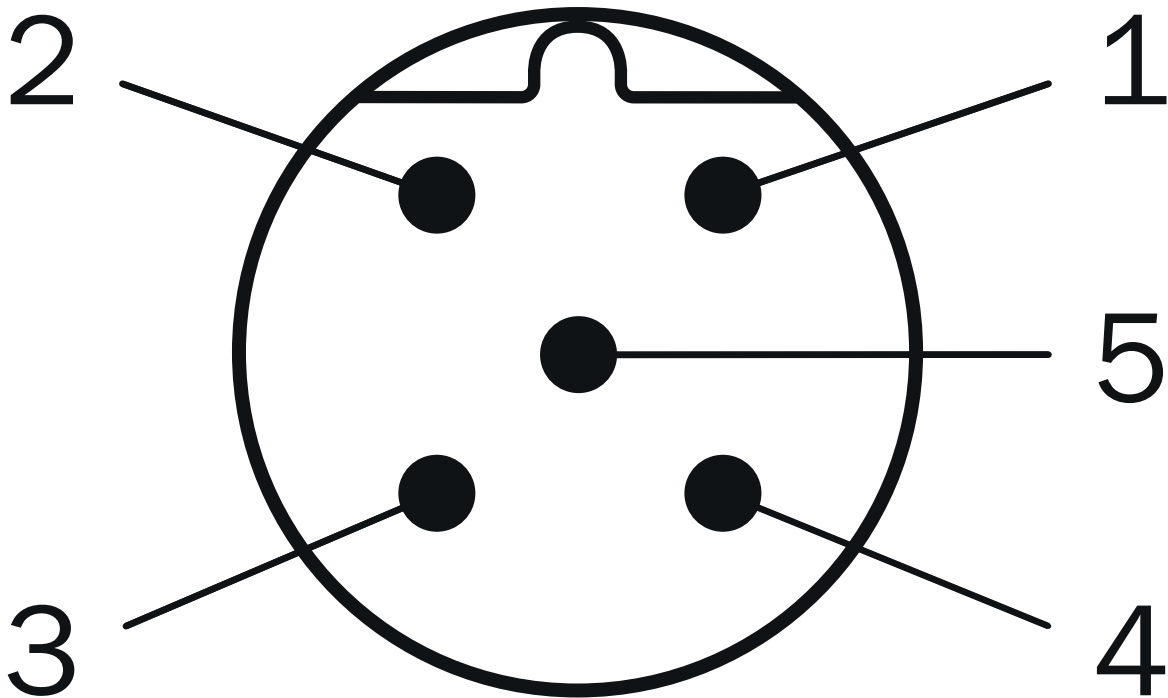
## PIN-Belegung Anschluss „Data“



M12-Stecker, 8-polig, A-codiert

- ① RD-/RxD
- ② TD-/TxD
- ③ RD+
- ④ TD+
- ⑤ GND RS
- ⑥ reserviert
- ⑦ IN Sync
- ⑧ GND IN Sync

## PIN-Belegung Anschluss "POWER"











M12-Stecker, 5-polig, A-codiert

- ①  $V_s$
- ②  $V_s$  heat.
- ③ GND
- ④ reserviert
- ⑤ GND heat.

### Empfohlenes Zubehör

Weitere Geräteausführungen und Zubehör → [www.sick.com/LMS5xx](http://www.sick.com/LMS5xx)

	Kurzbeschreibung	Typ	Artikelnr.
<b>Befestigungstechnik</b>			
	<ul style="list-style-type: none"> <li><b>Beschreibung:</b> Befestigungswinkel zur direkten Montage nach hinten an Wand oder Maschine, keine Justagemöglichkeit</li> <li><b>Material:</b> Aluminium</li> <li><b>Details:</b> Aluminium</li> <li><b>Packungseinheit:</b> 1 Stück</li> </ul>	Befestigungssatz 1	2015623
	<ul style="list-style-type: none"> <li><b>Beschreibung:</b> Befestigungswinkel zur rückseitigen Montage an Wand oder Maschine, Justage um Längs- und Querachse möglich, nur in Verbindung mit Befestigungssatz 1 (2015623)</li> <li><b>Material:</b> Aluminium</li> <li><b>Details:</b> Aluminium</li> <li><b>Packungseinheit:</b> 1 Stück</li> </ul>	Befestigungssatz 2	2015624
<b>Steckverbinder und Leitungen</b>			
	<ul style="list-style-type: none"> <li><b>Anschlussart Kopf A:</b> Dose, M12, 5-polig, gerade, A-codiert</li> <li><b>Anschlussart Kopf B:</b> Offenes Leitungsende</li> <li><b>Signalart:</b> Power</li> <li><b>Leitung:</b> 5 m, 4-adrig, PUR, halogenfrei</li> <li><b>Beschreibung:</b> Power, geschirmt</li> <li><b>Anschlussstechnik:</b> Offenes Leitungsende</li> </ul>	YF2A64-050XXX-LEAX	6036159
	<ul style="list-style-type: none"> <li><b>Beschreibung:</b> Sensor-/Aktor-Leitung, geschirmt</li> <li><b>Anschlussart Kopf A:</b> Dose, M12, 8-polig, gerade, A-codiert</li> <li><b>Anschlussart Kopf B:</b> Offenes Leitungsende</li> <li><b>Signalart:</b> Sensor-/Aktor-Leitung</li> <li><b>Leitung:</b> 5 m, 8-adrig, PUR, halogenfrei</li> <li><b>Einsatzbereich:</b> Schleppkettenbetrieb, Öl-/Schmiermittelbereich, Roboter, Schleppkettenbetrieb</li> </ul>	YF2A28-050UA6X-LEAX	2095835
	<ul style="list-style-type: none"> <li><b>Beschreibung:</b> Sensor-/Aktor-Leitung, geschirmt</li> <li><b>Anschlussart Kopf A:</b> Dose, M12, 8-polig, gerade, A-codiert</li> <li><b>Anschlussart Kopf B:</b> Offenes Leitungsende</li> <li><b>Signalart:</b> Sensor-/Aktor-Leitung</li> <li><b>Leitung:</b> 0,6 m, 8-adrig, PUR, halogenfrei</li> <li><b>Einsatzbereich:</b> Schleppkettenbetrieb, Öl-/Schmiermittelbereich, Roboter, Schleppkettenbetrieb</li> </ul>	YF2A28-C60UA6XLEAX	2145470
	<ul style="list-style-type: none"> <li><b>Beschreibung:</b> Sensor-/Aktor-Leitung, geschirmt</li> <li><b>Anschlussart Kopf A:</b> Dose, M12, 8-polig, gerade, A-codiert</li> <li><b>Anschlussart Kopf B:</b> Offenes Leitungsende</li> <li><b>Signalart:</b> Sensor-/Aktor-Leitung</li> <li><b>Leitung:</b> 1 m, 8-adrig, PUR, halogenfrei</li> <li><b>Einsatzbereich:</b> Schleppkettenbetrieb, Öl-/Schmiermittelbereich, Roboter, Schleppkettenbetrieb</li> </ul>	YF2A28-010UA6X-LEAX	2145471
	<ul style="list-style-type: none"> <li><b>Beschreibung:</b> Sensor-/Aktor-Leitung, geschirmt</li> <li><b>Anschlussart Kopf A:</b> Dose, M12, 8-polig, gerade, A-codiert</li> <li><b>Anschlussart Kopf B:</b> Offenes Leitungsende</li> <li><b>Signalart:</b> Sensor-/Aktor-Leitung</li> <li><b>Leitung:</b> 2 m, 8-adrig, PUR, halogenfrei</li> <li><b>Einsatzbereich:</b> Schleppkettenbetrieb, Öl-/Schmiermittelbereich, Roboter, Schleppkettenbetrieb</li> </ul>	YF2A28-020UA6X-LEAX	2145472
	<ul style="list-style-type: none"> <li><b>Beschreibung:</b> Sensor-/Aktor-Leitung, geschirmt</li> <li><b>Anschlussart Kopf A:</b> Dose, M12, 8-polig, gerade, A-codiert</li> <li><b>Anschlussart Kopf B:</b> Offenes Leitungsende</li> <li><b>Signalart:</b> Sensor-/Aktor-Leitung</li> <li><b>Leitung:</b> 3 m, 8-adrig, PUR, halogenfrei</li> <li><b>Einsatzbereich:</b> Schleppkettenbetrieb, Öl-/Schmiermittelbereich, Roboter, Schleppkettenbetrieb</li> </ul>	YF2A28-030UA6X-LEAX	2145473

## SICK AUF EINEN BLICK

SICK ist einer der führenden Hersteller von intelligenten Sensoren und Sensorlösungen für industrielle Anwendungen. Ein einzigartiges Produkt- und Dienstleistungsspektrum schafft die perfekte Basis für sicheres und effizientes Steuern von Prozessen, für den Schutz von Menschen vor Unfällen und für die Vermeidung von Umweltschäden.

Wir verfügen über umfassende Erfahrung in vielfältigen Branchen und kennen ihre Prozesse und Anforderungen. So können wir mit intelligenten Sensoren genau das liefern, was unsere Kunden brauchen. In Applikationszentren in Europa, Asien und Nordamerika werden Systemlösungen kundenspezifisch getestet und optimiert. Das alles macht uns zu einem zuverlässigen Lieferanten und Entwicklungspartner.

Umfassende Dienstleistungen runden unser Angebot ab: SICK LifeTime Services unterstützen während des gesamten Maschinenlebenszyklus und sorgen für Sicherheit und Produktivität.

**Das ist für uns „Sensor Intelligence.“**

## WELTWEIT IN IHRER NÄHE:

Ansprechpartner und weitere Standorte → [www.sick.com](http://www.sick.com)