



AFM60B-S4TA004096

AFS/AFM60 SSI

ABSOLUT-ENCODER

SICK
Sensor Intelligence.



Bestellinformationen

Typ	Artikelnr.
AFM60B-S4TA004096	1053514

Weitere Geräteausführungen und Zubehör → www.sick.com/AFS_AFM60_SSI

Abbildung kann abweichen



Technische Daten im Detail

Sicherheitstechnische Kenngrößen

MTTF_D (mittlere Zeit bis zu einem gefährbringenden Ausfall)	250 Jahre (EN ISO 13849-1) ¹⁾
---	--

¹⁾ Bei diesem Produkt handelt es sich um ein Standardprodukt und kein Sicherheitsbauteil im Sinne der Maschinenrichtlinie. Berechnung auf Basis nominaler Last der Bauteile, durchschnittlicher Umgebungstemperatur 40 °C, Einsatzhäufigkeit 8760 h/a. Alle elektronischen Ausfälle werden als gefährliche Ausfälle angesehen. Nähere Informationen siehe Dokument Nr. 8015532.

Performance

Schrittzahl pro Umdrehung (Auflösung max.)	4.096 (12 bit)
Anzahl der Umdrehungen	4.096 (12 bit)
Auflösung max. (Schrittzahl pro Umdrehung x Anzahl Umdrehungen)	12 bit x 12 bit (4.096 x 4.096)
Fehlergrenzen G	0,05° ¹⁾
Wiederholstandardabweichung σ,	0,002° ²⁾

¹⁾ Gemäß DIN ISO 1319-1, Lage der oberen und unteren Fehlergrenze abhängig von der Einbausituation, angegebener Wert bezieht sich auf symmetrische Lage, d.h. Abweichung in obere und untere Richtung haben den gleichen Betrag.

²⁾ Gemäß DIN ISO 55350-13; es liegen 68,3 % der gemessenen Werte innerhalb des angegebenen Bereichs.

Schnittstellen

Kommunikationsschnittstelle	SSI
Kommunikationsschnittstelle Detail	SSI + Inkremental / TTL
Initialisierungszeit	50 ms ¹⁾
Positionsbildungszeit	< 1 µs
Codeart	Gray
Codeverlauf parametrierbar	CW/CCW (V/R) parametrierbar
Taktfrequenz	≤ 2 MHz ²⁾
Set (elektronische Justage)	H-aktiv (L = 0 - 3 V, H = 4,0 - U _S V)
CW/CCW (Schrittfolge in Drehrichtung)	L-aktiv (L = 0 - 1,5 V, H = 2,0 - U _S V)

¹⁾ Nach dieser Zeit können gültige Positionen gelesen werden.

²⁾ Minimal, LOW-Pegel (Clock+): 250 ns.

Impulse pro Umdrehung	1/4 der SSI-Schrittzahl pro Umdrehung
Ausgabefrequenz	≤ 600 kHz
Laststrom	≤ 30 mA

¹⁾ Nach dieser Zeit können gültige Positionen gelesen werden.

²⁾ Minimal, LOW-Pegel (Clock+): 250 ns.

Elektrik

Anschlussart	Stecker, M23, 12-polig, radial
Versorgungsspannung	4,5 ... 32 V
Leistungsaufnahme	≤ 0,7 W (ohne Last)
Verpolungsschutz	✓

Mechanik

Mechanische Ausführung	Vollwelle, Klemmflansch
Wellendurchmesser	10 mm
Wellenlänge	19 mm
Eigenschaft der Welle	Mit Fläche
Gewicht	0,3 kg ¹⁾
Material, Welle	Edelstahl
Material, Flansch	Aluminium
Material, Gehäuse	Aluminiumdruckguss
Anlaufdrehmoment	< 0,5 Ncm (+20 °C)
Betriebsdrehmoment	< 0,3 Ncm (+20 °C)
Zulässige Wellenbelastung	80 N (radial) 40 N (axial)
Betriebsdrehzahl	≤ 9.000 min ⁻¹ ²⁾
Trägheitsmoment des Rotors	6,2 gcm ²
Lagerlebensdauer	3,0 x 10 ⁹ Umdrehungen
Winkelbeschleunigung	≤ 500.000 rad/s ²

¹⁾ Bezogen auf Geräte mit Stecker.

²⁾ Eigenerwärmung von 3,3 K pro 1.000 min⁻¹ bei der Auslegung des Betriebstemperaturbereichs beachten.

Umgebungsdaten

EMV	Nach EN 61000-6-2 und EN 61000-6-3 ¹⁾
Schutzart	IP65, wellenseitig (IEC 60529) IP67, gehäusesseitig (IEC 60529) ²⁾
Zulässige relative Luftfeuchte	90 % (Betauung nicht zulässig)
Betriebstemperaturbereich	-40 °C ... +100 °C ³⁾
Lagerungstemperaturbereich	-40 °C ... +100 °C, ohne Verpackung
Widerstandsfähigkeit gegenüber Schocks	70 g, 6 ms (EN 60068-2-27)
Widerstandsfähigkeit gegenüber Vibration	30 g, 10 Hz ... 2.000 Hz (EN 60068-2-6)

¹⁾ Die EMV entsprechend den angeführten Normen wird gewährleistet, wenn geschirmte Leitungen verwendet werden.

²⁾ Für Geräte mit Stecker: Bei montiertem Gegenstecker.

³⁾ Bei fester Verlegung der Leitung.

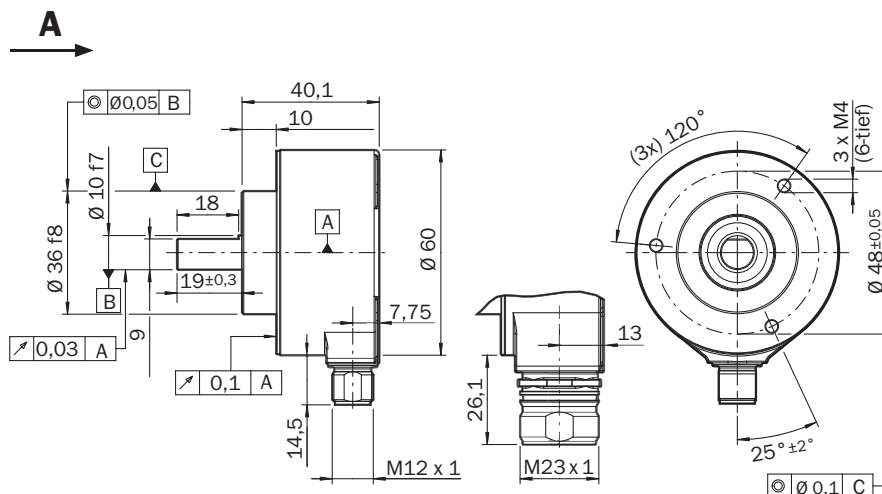
Zertifikate

EU declaration of conformity	✓
UK declaration of conformity	✓
ACMA declaration of conformity	✓
Moroccan declaration of conformity	✓
China RoHS	✓
cULus certificate	✓
Information according to Art. 3 of Data Act (Regulation EU 2023/2854)	✓

Klassifikationen

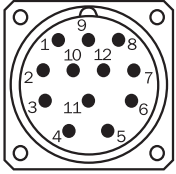
ECLASS 5.0	27270502
ECLASS 5.1.4	27270502
ECLASS 6.0	27270590
ECLASS 6.2	27270590
ECLASS 7.0	27270502
ECLASS 8.0	27270502
ECLASS 8.1	27270502
ECLASS 9.0	27270502
ECLASS 10.0	27270502
ECLASS 11.0	27270502
ECLASS 12.0	27270502
ETIM 5.0	EC001486
ETIM 6.0	EC001486
ETIM 7.0	EC001486
ETIM 8.0	EC001486
UNSPSC 16.0901	41112113

Maßzeichnung



Maße in mm

Anschlussbelegung Stecker M23, 12-polig und Leitung, 12-adrig, SSI/Gray + Inkremental



Ansicht Gerätestecker M23 am Encoder

PIN	Farbe der Adern (Leitungsanschluss)	SignalSin/Cos	Erklärung
1	Rot	U _S	Betriebsspannung
2	Blau	GND	Masseanschluss
3	Gelb	Clock +	Schnittstellensignale
4	Weiß	Daten +	Schnittstellensignale
5	Orange	SET	Elektronische Justage
6	Braun	Daten -	Schnittstellensignale
7	Violett	Clock -	Schnittstellensignale
8	Schwarz	\bar{B}	Signalleitung
9	Orange-schwarz	CW/CCW (V/R)	Schrittfolge in Drehrichtung
10	Grün	\bar{A}	Signalleitung
11	Grau	A	Signalleitung
12	Rosa	B	Signalleitung
-	-	Abschirmung	Abschirmung encoderseitig mit Gehäuse verbunden. Steuerungseitig mit Erde verbinden.

Diagramme



Die maximale Drehzahl ist außerdem abhängig von der Wellenart.

Empfohlenes Zubehör

Weitere Geräteausführungen und Zubehör → www.sick.com/AFS_AFM60_SSI

	Kurzbeschreibung	Typ	Artikelnr.
Wellenadaption			
	<ul style="list-style-type: none"> Produktsegment: Wellenadaption Produkt: Wellenkupplungen Beschreibung: Balgkupplung, Wellendurchmesser 6 mm / 10 mm, Maximaler Wellenversatz: radial +/- 0,25 mm, axial +/- 0,4 mm, angular +/- 4°; max. Drehzahl 10.000 upm, -30° bis +120° Celsius, max. Drehmoment 120 Ncm; Material: Balg aus Edelstahl, Klemmnaben aus Aluminium 	KUP-0610-B	5312982
	<ul style="list-style-type: none"> Produktsegment: Wellenadaption Produkt: Wellenkupplungen Beschreibung: Doppelschlaufenkupplung, Wellendurchmesser 6 mm / 10 mm, Maximaler Wellenversatz: radial +/- 2,5 mm, axial +/- 3 mm, angular +/- 10°; max. Drehzahl 3.000 upm, -30° bis +80° Celsius, max. Drehmoment 1,5 Nm; Material: Polyurethan, Flansch aus verzinktem Stahl 	KUP-0610-D	5326697
	<ul style="list-style-type: none"> Produktsegment: Wellenadaption Produkt: Wellenkupplungen Beschreibung: Federscheibenkupplung, Wellendurchmesser 6 mm / 10 mm, Maximaler Wellenversatz: radial +/- 0,3 mm, axial +/- 0,4 mm, angular +/- 2,5°; max. Drehzahl 12.000 upm, -10° bis +80° Celsius, max. Drehmoment 60 Ncm; Material: Flansch aus Aluminium, Membran aus glasfaserverstärktem Polyamid und Kupplungsstift aus gehärtetem Stahl 	KUP-0610-F	5312985
	<ul style="list-style-type: none"> Produktsegment: Wellenadaption Produkt: Wellenkupplungen Beschreibung: Stegkupplung, Wellendurchmesser 6 mm / 10 mm, maximaler Wellenversatz radial ± 0,3 mm, axial ± 0,3 mm, angular ± 3°; Drehzahl 10.000 upm, -10° bis +80° Celsius, max. Drehmoment 80 Ncm; Material: glasfaserverstärktes Polyamid, Naben aus Aluminium 	KUP-0610-S	2056407
	<ul style="list-style-type: none"> Produktsegment: Wellenadaption Produkt: Wellenkupplungen Beschreibung: Klauenkupplung, Wellendurchmesser 6 mm / 10 mm, Dämpfungselement 80 shore blau, maximaler Wellenversatz: radial ± 0,22 mm, axial ± 1 mm angular ± 1,3°, max. Drehzahl 19.000 upm, Verdrehwinkel max. 10°, -30° C bis +80° C, max. Drehmoment 800 Ncm, Anzugsmoment der Schrauben: ISO 4029 150 Ncm, Material: Flansch aus Aluminium, Dämpfungselement: Polyurethan 	KUP-0610-J	2127056
	<ul style="list-style-type: none"> Produktsegment: Wellenadaption Produkt: Wellenkupplungen Beschreibung: Doppelschlaufenkupplung, Wellendurchmesser 8 mm / 10 mm, Maximaler Wellenversatz: radial +/- 2,5 mm, axial +/- 3 mm, angular +/- 10°; max. Drehzahl 3.000 upm, -30° bis +80° Celsius, max. Drehmoment 1,5 Nm; Material: Polyurethan, Flansch aus verzinktem Stahl 	KUP-0810-D	5326704
	<ul style="list-style-type: none"> Produktsegment: Wellenadaption Produkt: Wellenkupplungen Beschreibung: Stegkupplung, Wellendurchmesser 8 mm / 10 mm, maximaler Wellenversatz radial ± 0,3 mm, axial ± 0,3 mm, angular ± 3°; Drehzahl 10.000 upm, -10° bis +80° Celsius, max. Drehmoment 80 Ncm; Material: glasfaserverstärktes Polyamid, Naben aus Aluminium 	KUP-0810-S	5314178
	<ul style="list-style-type: none"> Produktsegment: Wellenadaption Produkt: Wellenkupplungen Beschreibung: Balgkupplung, Wellendurchmesser 10 mm / 10 mm, Maximaler Wellenversatz: radial +/- 0,25 mm, axial +/- 0,4 mm, angular +/- 4°; max. Drehzahl 10.000 upm, -30° bis +120° Celsius, max. Drehmoment 120 Ncm; Material: Balg aus Edelstahl, Klemmnaben aus Aluminium 	KUP-1010-B	5312983
	<ul style="list-style-type: none"> Produktsegment: Wellenadaption Produkt: Wellenkupplungen Beschreibung: Doppelschlaufenkupplung, Wellendurchmesser 10 mm / 10 mm, Maximaler Wellenversatz: radial +/- 2,5 mm, axial +/- 3 mm, angular +/- 10°; max. Drehzahl 3.000 upm, -30° bis +80° Celsius, max. Drehmoment 1,5 Nm; Material: Polyurethan, Flansch aus verzinktem Stahl 	KUP-1010-D	5326703
	<ul style="list-style-type: none"> Produktsegment: Wellenadaption Produkt: Wellenkupplungen Beschreibung: Federscheibenkupplung, Wellendurchmesser 10 mm / 10 mm, Maximaler Wellenversatz: radial +/- 0,3 mm, axial +/- 0,4 mm, angular +/- 2,5°; max. Drehzahl 12.000 upm, -10° bis +80° Celsius, max. Drehmoment 60 Ncm; Material: Flansch aus Aluminium, Membran aus glasfaserverstärktem Polyamid und Kupplungsstift aus gehärtetem Stahl 	KUP-1010-F	5312986
	<ul style="list-style-type: none"> Produktsegment: Wellenadaption Produkt: Wellenkupplungen 	KUP-1010-S	2056408

	Kurzbeschreibung	Typ	Artikelnr.
	<ul style="list-style-type: none"> Beschreibung: Stegkuppung, Wellendurchmesser 10 mm / 10 mm, maximaler Wellenversatz radial $\pm 0,3$ mm, axial $\pm 0,2$ mm, angular $\pm 3^\circ$; Drehzahl 10.000 upm, -10° bis $+80^\circ$ Celsius, max. Drehmoment 80 Ncm; Material: glasfaserverstärktes Polyamid, Naben aus Aluminium 	KUP-1010-W	5319914
	<ul style="list-style-type: none"> Produktsegment: Wellenadaption Produkt: Wellenkupplungen Beschreibung: Federkuppung, Wellendurchmesser 10 mm / 10 mm, Maximaler Wellenversatz: radial $\pm 1,5$ mm, axial $\pm 1,0$ mm, angular $\pm 5^\circ$, max. Drehzahl 3.000 upm, -30° bis $+120^\circ$ Celsius, Nenndrehmoment 150 Ncm, Verdrehwinkel bei halbem Nenndrehmoment, Drehrichtung rechts auf treibende Welle gesehen 40°, links auf treibende Welle gesehen 60°, Material: Federstahl 1.0600 vernickelt, Naben aus Zink Druckguß 	KUP-1012-B	5312984
	<ul style="list-style-type: none"> Produktsegment: Wellenadaption Produkt: Wellenkupplungen Beschreibung: Balgkuppung, Wellendurchmesser 10 mm / 12 mm, Maximaler Wellenversatz: radial $\pm 0,25$ mm, axial $\pm 0,4$ mm, angular $\pm 4^\circ$; max. Drehzahl 10.000 upm, -30° bis $+120^\circ$ Celsius, max. Drehmoment 120 Ncm; Material: Balg aus Edelstahl, Klemmnaben aus Aluminium 	KUP-1012-D	5326702
	<ul style="list-style-type: none"> Produktsegment: Wellenadaption Produkt: Wellenkupplungen Beschreibung: Doppelschlaufenkuppung, Wellendurchmesser 10 mm / 12 mm, Maximaler Wellenversatz: radial $\pm 0,25$ mm, axial $\pm 0,4$ mm, angular $\pm 4^\circ$; max. Drehzahl 10.000 upm, -30° bis $+120^\circ$ Celsius, max. Drehmoment 120 Ncm; Material: Balg aus Edelstahl, Klemmnaben aus Aluminium 	KUP-0810-J	2128267
	<ul style="list-style-type: none"> Produktsegment: Wellenadaption Produkt: Wellenkupplungen Beschreibung: Klauenkuppung, Wellendurchmesser 8 mm / 10 mm, Dämpfungselement 80 shore blau, maximaler Wellenversatz: radial $\pm 0,22$ mm, axial ± 1 mm angular $\pm 1,3^\circ$, max. Drehzahl 19.000 upm, Verdrehwinkel max. 10°, -30° C bis $+80^\circ$ C, max. Drehmoment 800 Ncm, Anzugsmoment der Schrauben: ISO 4029 150 Ncm, Material: Flansch aus Aluminium, Dämpfungselement: Polyurethan 	KUP-1010-J	2127054
	<ul style="list-style-type: none"> Produktsegment: Wellenadaption Produkt: Wellenkupplungen Beschreibung: Klauenkuppung, Wellendurchmesser 10 mm / 10 mm, Dämpfungselement 80 shore blau, maximaler Wellenversatz: radial $\pm 0,22$ mm, axial ± 1 mm angular $\pm 1,3^\circ$, max. Drehzahl 19.000 upm, Verdrehwinkel max. 10°, -30° C bis $+80^\circ$ C, max. Drehmoment 800 Ncm, Anzugsmoment der Schrauben: ISO 4029 150 Ncm, Material: Flansch aus Aluminium, Dämpfungselement: Polyurethan 	KUP-1012-J	2128265
Befestigungstechnik			
	<ul style="list-style-type: none"> Beschreibung: Servoklammern, groß, für Servoflansche (Spannpratzen, Befestigungsexzenter), 3 Stück, ohne Befestigungsmaterial Lieferumfang: Ohne Befestigungsmaterial 	BEF-WK-SF	2029166
	<ul style="list-style-type: none"> Beschreibung: Flanschadapter, Adaption von Klemmflansch mit Zentrierbund 36 mm auf 100 mm Servoflansch mit Zentrierbund 60 mm, Aluminium Material: Aluminium Details: Aluminium 	BEF-FA-036-100	2029161

	Kurzbeschreibung	Typ	Artikelnr.
Steckverbinder und Leitungen			
	<ul style="list-style-type: none"> • Beschreibung: HIPERFACE[®], geschirmt, SSI, Inkremental • Anschlussart Kopf A: Dose, M23, 12-polig, gewinkelt, A-codiert • Signalart: HIPERFACE[®], SSI, Inkremental • Anschluss technik: Lötanschluss 	DOS-2312-W01	2072580
	<ul style="list-style-type: none"> • Beschreibung: HIPERFACE[®], geschirmt, SSI, Inkremental • Anschlussart Kopf A: Dose, M23, 12-polig, gerade, A-codiert • Signalart: HIPERFACE[®], SSI, Inkremental • Anschluss technik: Lötanschluss 	DOS-2312-G02	2077057
	<ul style="list-style-type: none"> • Beschreibung: HIPERFACE[®], geschirmt, SSI, Inkremental • Anschlussart Kopf A: Dose, M23, 12-polig, gerade, A-codiert • Signalart: HIPERFACE[®], SSI, Inkremental • Anschluss technik: Lötanschluss 	DOS-2312-G	6027538
	<ul style="list-style-type: none"> • Beschreibung: Geschirmt • Anschlussart Kopf A: Dose, M23, 12-polig, gerade • Anschlussart Kopf B: Offenes Leitungsende • Leitung: 3 m, 12-adrig • Einsatzbereich: Schleppkettenbetrieb, Chemikalienbereich, Öl- /Schmiermittelbereich 	DOL-2312-G03MMD2	2062300
	<ul style="list-style-type: none"> • Beschreibung: Geschirmt • Anschlussart Kopf A: Dose, M23, 12-polig, gerade • Anschlussart Kopf B: Offenes Leitungsende • Leitung: 5 m, 12-adrig • Einsatzbereich: Schleppkettenbetrieb, Chemikalienbereich, Öl- /Schmiermittelbereich 	DOL-2312-G05MMD2	2062301
	<ul style="list-style-type: none"> • Beschreibung: Ungeschirmt • Anschlussart Kopf A: Dose, M23, 12-polig, gerade • Anschlussart Kopf B: Offenes Leitungsende • Leitung: 1,5 m, 12-adrig • Einsatzbereich: Schleppkettenbetrieb, Chemikalienbereich, Öl- /Schmiermittelbereich 	DOL-2312-G1M5MD2	2062284
	<ul style="list-style-type: none"> • Beschreibung: Geschirmt • Anschlussart Kopf A: Dose, M23, 12-polig, gerade • Anschlussart Kopf B: Offenes Leitungsende • Leitung: 10 m, 12-adrig • Einsatzbereich: Schleppkettenbetrieb, Chemikalienbereich, Öl- /Schmiermittelbereich 	DOL-2312-G10MMD2	2062302
	<ul style="list-style-type: none"> • Beschreibung: Geschirmt • Anschlussart Kopf A: Dose, M23, 12-polig, gerade • Anschlussart Kopf B: Offenes Leitungsende • Leitung: 20 m, 12-adrig • Einsatzbereich: Schleppkettenbetrieb, Chemikalienbereich, Öl- /Schmiermittelbereich 	DOL-2312-G20MMD2	2062303
	<ul style="list-style-type: none"> • Beschreibung: Geschirmt • Anschlussart Kopf A: Dose, M23, 12-polig, gerade • Anschlussart Kopf B: Offenes Leitungsende • Leitung: 30 m, 12-adrig • Einsatzbereich: Schleppkettenbetrieb, Chemikalienbereich, Öl- /Schmiermittelbereich 	DOL-2312-G30MMD2	2062304
	<ul style="list-style-type: none"> • Beschreibung: HIPERFACE[®], geschirmt, SSI, Inkremental • Anschlussart Kopf A: Dose, M23, 9-polig, gerade, A-codiert • Signalart: HIPERFACE[®], SSI, Inkremental • Anschluss technik: Lötanschluss 	DOS-2309-G	6028533

SICK AUF EINEN BLICK

SICK ist einer der führenden Hersteller von intelligenten Sensoren und Sensorlösungen für industrielle Anwendungen. Ein einzigartiges Produkt- und Dienstleistungsspektrum schafft die perfekte Basis für sicheres und effizientes Steuern von Prozessen, für den Schutz von Menschen vor Unfällen und für die Vermeidung von Umweltschäden.

Wir verfügen über umfassende Erfahrung in vielfältigen Branchen und kennen ihre Prozesse und Anforderungen. So können wir mit intelligenten Sensoren genau das liefern, was unsere Kunden brauchen. In Applikationszentren in Europa, Asien und Nordamerika werden Systemlösungen kundenspezifisch getestet und optimiert. Das alles macht uns zu einem zuverlässigen Lieferanten und Entwicklungspartner.

Umfassende Dienstleistungen runden unser Angebot ab: SICK LifeTime Services unterstützen während des gesamten Maschinenlebenszyklus und sorgen für Sicherheit und Produktivität.

Das ist für uns „Sensor Intelligence.“

WELTWEIT IN IHRER NÄHE:

Ansprechpartner und weitere Standorte → www.sick.com