

A3M60A-BBPB014x17

A3M60

ABSOLUT-ENCODER

SICK
Sensor Intelligence.

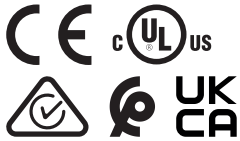


Bestellinformationen

| Typ | Artikelnr. |
|-------------------|------------|
| A3M60A-BBPB014x17 | 1053330 |

Weitere Geräteausführungen und Zubehör → www.sick.com/A3M60

Abbildung kann abweichen



Technische Daten im Detail

Sicherheitstechnische Kenngrößen

| | |
|---|---|
| MTTF_D (mittlere Zeit bis zu einem gefährbringenden Ausfall) | 60 Jahre (EN ISO 13849-1) ¹⁾ |
|---|---|

¹⁾ Bei diesem Produkt handelt es sich um ein Standardprodukt und kein Sicherheitsbauteil im Sinne der Maschinenrichtlinie. Berechnung auf Basis nominaler Last der Bauteile, durchschnittlicher Umgebungstemperatur 40 °C, Einsatzhäufigkeit 8760 h/a. Alle elektronischen Ausfälle werden als gefährliche Ausfälle angesehen. Nähere Informationen siehe Dokument Nr. 8015532.

Performance

| | |
|--|--|
| Schrittzahl pro Umdrehung (Auflösung max.) | 16.384 (14 bit) |
| Anzahl der Umdrehungen | 131.072 (17 bit) |
| Auflösung max. (Schrittzahl pro Umdrehung x Anzahl Umdrehungen) | 14 bit x 17 bit (16.384 x 131.072) |
| Fehlergrenzen G | 0,35° (bei Raumtemperatur) ¹⁾ |
| Wiederholstandardabweichung σ_r | 0,15° (bei Raumtemperatur) ²⁾ |

¹⁾ Gemäß DIN ISO 1319-1, Lage der oberen und unteren Fehlergrenze abhängig von der Einbausituation, angegebener Wert bezieht sich auf symmetrische Lage, d.h. Abweichung in obere und untere Richtung haben den gleichen Betrag.

²⁾ Gemäß DIN ISO 55350-13; es liegen 68,3 % der gemessenen Werte innerhalb des angegebenen Bereichs.

Schnittstellen

| | |
|---|--|
| Kommunikationsschnittstelle | PROFIBUS DP |
| Kommunikationsschnittstelle Detail | DPV0 / DPV1 / DPV2 |
| Datenübertragungsrate (Baudrate) | ≤ 12 Mbaud |
| Initialisierungszeit | Ca. 1 s |
| Parametrierdaten | Schrittzahl pro Umdrehung Anzahl Umdrehungen PRESET Zählrichtung Abtastrate für Positionsberechnung Einheit für Ausgabe des Geschwindigkeitswerts Rundachsfunktionalität |
| Verfügbare Diagnosedaten | Maximale Geschwindigkeit Power-On Zähler Betriebsstundenzähler |

| | |
|---------------------|---|
| | Zähler für Anzahl Bewegung cw / Anzahl Bewegungen ccw Minimale und maximale Betriebsspannung |
| Busabschluss | DIP-Schalter |

Elektrik

| | |
|----------------------------|---|
| Anschlussart | Stecker, 2x, M12, 5-polig, axial Dose, 1x, M12, 5-polig, axial |
| Versorgungsspannung | 10 ... 32 V |
| Leistungsaufnahme | ≤ 1,5 W |
| Verpolungsschutz | ✓ |

Mechanik

| | |
|---|---|
| Mechanische Ausführung | Aufsteckhohlwelle |
| Wellendurchmesser | 8 mm |
| Eigenschaft der Welle | Klemmung vorne |
| Gewicht | 0,28 kg |
| Material, Welle | Edelstahl |
| Material, Flansch | Aluminium |
| Material, Gehäuse | Aluminium |
| Anlaufdrehmoment | 2 Ncm (+20 °C) |
| Betriebsdrehmoment | 1,6 Ncm (+20 °C) |
| Zulässige Wellenbewegung statisch | ± 0,3 mm (radial) ± 0,5 mm (axial) |
| Zulässige Wellenbewegung dynamisch | ± 0,1 mm (radial) ± 0,2 mm (axial) |
| Betriebsdrehzahl | ≤ 6.000 min ⁻¹ ¹⁾ |
| Lagerlebensdauer | 3,0 x 10 ⁹ Umdrehungen |
| Winkelbeschleunigung | ≤ 500.000 rad/s ² |

¹⁾ Eigenerwärmung von 35 K bei maximaler Drehzahl.

Umgebungsdaten

| | |
|---|--|
| EMV | Nach EN 61000-6-2 und EN 61000-6-3 |
| Schutzart | IP67, wellenseitig (IEC 60529) IP67, gehäusesseitig (IEC 60529) ¹⁾ |
| Zulässige relative Luftfeuchte | 95 % (Betaung nicht zulässig) |
| Betriebstemperaturbereich | -30 °C ... +80 °C |
| Lagerungstemperaturbereich | -40 °C ... +100 °C |
| Widerstandsfähigkeit gegenüber Schocks | 80 g, 6 ms (EN 60068-2-27) |
| Widerstandsfähigkeit gegenüber Vibration | 30 g, 10 Hz ... 2.000 Hz (EN 60068-2-6) |

¹⁾ Bei montiertem Gegenstecker.

Zertifikate

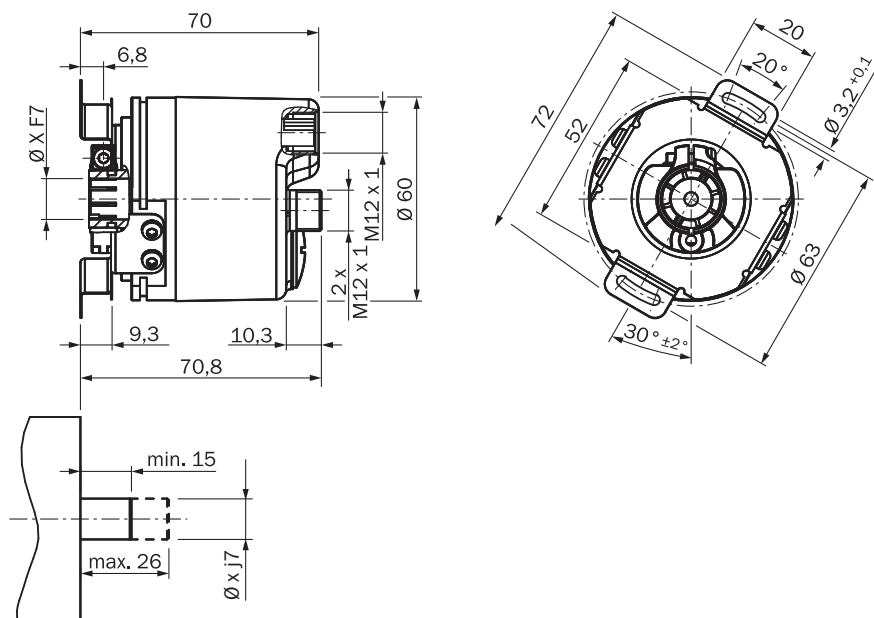
| | |
|---|---|
| EU declaration of conformity | ✓ |
| UK declaration of conformity | ✓ |
| ACMA declaration of conformity | ✓ |
| Moroccan declaration of conformity | ✓ |

| | |
|---|---|
| China RoHS | ✓ |
| cULus certificate | ✓ |
| Information according to Art. 3 of Data Act (Regulation EU 2023/2854) | ✓ |

Klassifikationen

| | |
|-----------------------|----------|
| ECLASS 5.0 | 27270502 |
| ECLASS 5.1.4 | 27270502 |
| ECLASS 6.0 | 27270590 |
| ECLASS 6.2 | 27270590 |
| ECLASS 7.0 | 27270502 |
| ECLASS 8.0 | 27270502 |
| ECLASS 8.1 | 27270502 |
| ECLASS 9.0 | 27270502 |
| ECLASS 10.0 | 27270502 |
| ECLASS 11.0 | 27270502 |
| ECLASS 12.0 | 27270502 |
| ETIM 5.0 | EC001486 |
| ETIM 6.0 | EC001486 |
| ETIM 7.0 | EC001486 |
| ETIM 8.0 | EC001486 |
| UNSPSC 16.0901 | 41112113 |

Maßzeichnung



Maße in mm

Anschlussbelegung



| PIN | PROFIBUS IN | PROFIBUS OUT | Versorgungsspannung |
|--|---------------|------------------------|---------------------|
| 1 | Nicht belegt | +5 V2P5 ¹⁾ | Betriebsspannung |
| 2 | PROFIBUSDataA | PROFIBUSDataA | Nicht belegt |
| 3 | Nicht belegt | 0 V (2M) ¹⁾ | Masse (0 V) |
| 4 | PROFIBUSDataB | PROFIBUSDataB | Nicht belegt |
| 5 | Abschirmung | Abschirmung | Nicht belegt |
| ¹⁾ Externe Verbindung zum Bus | | | - |

Anschlussbelegung



| PIN | PROFIBUS IN | PROFIBUS OUT | Versorgungsspannung |
|-----|---------------|------------------------|---------------------|
| 1 | Nicht belegt | +5 V2P5 ¹⁾ | Betriebsspannung |
| 2 | PROFIBUSDataA | PROFIBUSDataA | Nicht belegt |
| 3 | Nicht belegt | 0 V (2M) ¹⁾ | Masse (0 V) |

| PIN | PROFIBUS IN | PROFIBUS OUT | Versorgungsspannung |
|--|---------------|---------------|---------------------|
| 4 | PROFIBUSDataB | PROFIBUSDataB | Nicht belegt |
| 5 | Abschirmung | Abschirmung | Nicht belegt |
| ¹⁾ Externe Verbindung zum Bus | - | - | - |

Anschlussbelegung



| PIN | PROFIBUS IN | PROFIBUS OUT | Versorgungsspannung |
|--|---------------|------------------------|---------------------|
| 1 | Nicht belegt | +5 V2P5 ¹⁾ | Betriebsspannung |
| 2 | PROFIBUSDataA | PROFIBUSDataA | Nicht belegt |
| 3 | Nicht belegt | 0 V (2M) ¹⁾ | Masse (0 V) |
| 4 | PROFIBUSDataB | PROFIBUSDataB | Nicht belegt |
| 5 | Abschirmung | Abschirmung | Nicht belegt |
| ¹⁾ Externe Verbindung zum Bus | - | - | - |

Empfohlenes Zubehör

Weitere Geräteausführungen und Zubehör → www.sick.com/A3M60

| | Kurzbeschreibung | Typ | Artikelnr. |
|---|---|---------------------|------------|
| Steckverbinder und Leitungen | | | |
|  | <ul style="list-style-type: none"> Anschlussart Kopf A: Dose, M12, 5-polig, gerade, B-codiert Anschlussart Kopf B: Stecker, M12, 5-polig, gerade, B-codiert Signalart: Feldbus, PROFIBUS DP Leitung: 10 m, 2-adrig, PUR, halogenfrei Beschreibung: Feldbus, paarweise verdreht, geschirmt, PROFIBUS DP Hinweis: Aderabschirmung AL-PT-Folie, Gesamtschirm C-Schirm verzinkt Einsatzbereich: Öl- /Schmiermittelbereich, Schleppkettenbetrieb | DSL-1205-G10MQ | 6032640 |
|  | <ul style="list-style-type: none"> Anschlussart Kopf A: Offenes Leitungsende Anschlussart Kopf B: Offenes Leitungsende Signalart: PROFIBUS DP Lieferumfang: Meterware Leitung: 2-adrig, PUR Beschreibung: PROFIBUS DP, geschirmt | LTG-2102-MW | 6021355 |
|  | <ul style="list-style-type: none"> Anschlussart Kopf A: Stecker, M12, 4-polig, gerade, B-codiert Signalart: PROFIBUS DP Beschreibung: PROFIBUS DP, Abschlusswiderstand | STE-END-Q | 6021156 |
|  | <ul style="list-style-type: none"> Anschlussart Kopf A: Stecker, M12, 5-polig, gerade, B-codiert Signalart: PROFIBUS DP Beschreibung: PROFIBUS DP, geschirmt Anschluss technik: Schraubklemmen Zulässiger Leiterquerschnitt: ≤ 0,75 mm² | STE-1205-GQ | 6021354 |
|  | <ul style="list-style-type: none"> Anschlussart Kopf A: Dose, M12, 5-polig, gerade, B-codiert Signalart: PROFIBUS DP Beschreibung: PROFIBUS DP, geschirmt Anschluss technik: Schraubklemmen Zulässiger Leiterquerschnitt: ≤ 0,75 mm² | DOS-1205-GQ | 6021353 |
|  | <ul style="list-style-type: none"> Anschlussart Kopf A: Dose, M12, 5-polig, gewinkelt, B-codiert Signalart: PROFIBUS DP Beschreibung: PROFIBUS DP, geschirmt Anschluss technik: Federkraftanschluss Zulässiger Leiterquerschnitt: 0,14 mm² ... 0,5 mm² | DOS-1205-WQ | 6041429 |
|  | <ul style="list-style-type: none"> Anschlussart Kopf A: Stecker, M12, 5-polig, gewinkelt, B-codiert Signalart: PROFIBUS DP Beschreibung: PROFIBUS DP, geschirmt Anschluss technik: Federkraftanschluss Zulässiger Leiterquerschnitt: 0,14 mm² ... 0,5 mm² | STE-1205-WQ | 6041428 |
|  | <ul style="list-style-type: none"> Anschlussart Kopf A: Dose, M12, 5-polig, gewinkelt, A-codiert Anschlussart Kopf B: Offenes Leitungsende Signalart: Sensor-/Aktor-Leitung Leitung: 5 m, 2-adrig, PUR, halogenfrei Beschreibung: Sensor-/Aktor-Leitung, ungeschirmt Hinweis: Spannungsversorgung Einsatzbereich: Öl- /Schmiermittelbereich | DOL-1202-W05MC | 6042067 |
|  | <ul style="list-style-type: none"> Anschlussart Kopf A: Dose, M12, 5-polig, gewinkelt, A-codiert Anschlussart Kopf B: Offenes Leitungsende Signalart: Sensor-/Aktor-Leitung Leitung: 10 m, 2-adrig, PUR, halogenfrei Beschreibung: Sensor-/Aktor-Leitung, ungeschirmt Hinweis: Spannungsversorgung Einsatzbereich: Öl- /Schmiermittelbereich | DOL-1202-W10MC | 6042068 |
| | <ul style="list-style-type: none"> Lieferumfang: 1 x Dose M12, 4-polig, gewinkelt, 1 x Dose M12, 5-polig, gewinkelt, 1 x Stecker M12, 5-polig, gewinkelt, Leitung? Beschreibung: Ungeschirmt Hinweis: Steckersatz | DOS-3XM12-W | 2058177 |
|  | <ul style="list-style-type: none"> Anschlussart Kopf A: Dose, M12, 5-polig, gerade, A-codiert Anschlussart Kopf B: Offenes Leitungsende Signalart: Sensor-/Aktor-Leitung Leitung: 5 m, 5-adrig, PUR, halogenfrei Beschreibung: Sensor-/Aktor-Leitung, geschirmt | YF2A25-050U-B6XLEAX | 2095733 |

| | Kurzbeschreibung | Typ | Artikelnr. |
|---|--|---------------------|------------|
|  | <ul style="list-style-type: none"> Einsatzbereich: Schleppkettenbetrieb, Öl- /Schmiermittelbereich, Roboter, Schleppkettenbetrieb Anschlussart Kopf A: Dose, M12, 5-polig, gerade, A-codiert Anschlussart Kopf B: Offenes Leitungsende Signalart: Sensor-/Aktor-Leitung Leitung: 10 m, 5-adrig, PUR, halogenfrei Beschreibung: Sensor-/Aktor-Leitung, geschirmt Einsatzbereich: Schleppkettenbetrieb, Öl- /Schmiermittelbereich, Roboter, Schleppkettenbetrieb | YF2A25-100U-B6XLEAX | 2095734 |
|  | <ul style="list-style-type: none"> Anschlussart Kopf A: Dose, M12, 5-polig, gerade, A-codiert Anschlussart Kopf B: Offenes Leitungsende Signalart: Sensor-/Aktor-Leitung Leitung: 20 m, 5-adrig, PUR, halogenfrei Beschreibung: Sensor-/Aktor-Leitung, geschirmt Einsatzbereich: Schleppkettenbetrieb, Öl- /Schmiermittelbereich, Roboter, Schleppkettenbetrieb | YF2A25-200U-B6XLEAX | 2095738 |
|  | <ul style="list-style-type: none"> Anschlussart Kopf A: Dose, M12, 5-polig, gewinkelt, A-codiert Beschreibung: Ungeschirmt Anschlussstechnik: Schraubklemmen Zulässiger Leiterquerschnitt: ≤ 0,75 mm² | DOS-1205-W | 6009720 |
|  | <ul style="list-style-type: none"> Anschlussart Kopf A: Dose, M12, 5-polig, gerade, A-codiert Beschreibung: Ungeschirmt Anschlussstechnik: Schraubklemmen Zulässiger Leiterquerschnitt: ≤ 0,75 mm² | DOS-1205-G | 6009719 |
|  | <ul style="list-style-type: none"> Anschlussart Kopf A: Stecker, M12, 2-polig, gerade, B-codiert Anschlussart Kopf B: Offenes Leitungsende Signalart: Feldbus, PROFIBUS DP Leitung: 15 m, 2-adrig, PUR, halogenfrei Beschreibung: Feldbus, geschirmt, PROFIBUS DP Einsatzbereich: Schleppkettenbetrieb, Öl- /Schmiermittelbereich | YM2B22-150P-B1XLEAX | 2106276 |
|  | <ul style="list-style-type: none"> Anschlussart Kopf A: Stecker, M12, 2-polig, gewinkelt, B-codiert Anschlussart Kopf B: Offenes Leitungsende Signalart: Feldbus, PROFIBUS DP Leitung: 5 m, 2-adrig, PUR, halogenfrei Beschreibung: Feldbus, geschirmt, PROFIBUS DP Einsatzbereich: Schleppkettenbetrieb, Öl- /Schmiermittelbereich | YN2B22-050P-B1XLEAX | 2106277 |
|  | <ul style="list-style-type: none"> Anschlussart Kopf A: Dose, M12, 2-polig, gewinkelt, B-codiert Anschlussart Kopf B: Offenes Leitungsende Signalart: Feldbus, PROFIBUS DP Leitung: 5 m, 2-adrig, PUR, halogenfrei Beschreibung: Feldbus, geschirmt, PROFIBUS DP Einsatzbereich: Schleppkettenbetrieb, Öl- /Schmiermittelbereich | YG2B22-050P-B1XLEAX | 2106274 |
|  | <ul style="list-style-type: none"> Anschlussart Kopf A: Dose, M12, 2-polig, gewinkelt, B-codiert Anschlussart Kopf B: Offenes Leitungsende Signalart: Feldbus, PROFIBUS DP Leitung: 10 m, 2-adrig, PUR, halogenfrei Beschreibung: Feldbus, geschirmt, PROFIBUS DP Einsatzbereich: Schleppkettenbetrieb, Öl- /Schmiermittelbereich | YG2B22-100P-B1XLEAX | 2106275 |
|  | <ul style="list-style-type: none"> Anschlussart Kopf A: Stecker, M12, 2-polig, gewinkelt, B-codiert Anschlussart Kopf B: Offenes Leitungsende Signalart: Feldbus, PROFIBUS DP Leitung: 10 m, 2-adrig, PUR, halogenfrei Beschreibung: Feldbus, geschirmt, PROFIBUS DP Einsatzbereich: Schleppkettenbetrieb, Öl- /Schmiermittelbereich | YN2B22-100P-B1XLEAX | 2106278 |
|  | <ul style="list-style-type: none"> Anschlussart Kopf A: Stecker, M12, 2-polig, gerade, B-codiert Anschlussart Kopf B: Offenes Leitungsende Signalart: Feldbus, PROFIBUS DP Leitung: 5 m, 2-adrig, PUR, halogenfrei Beschreibung: Feldbus, geschirmt, PROFIBUS DP Einsatzbereich: Schleppkettenbetrieb, Öl- /Schmiermittelbereich | YM2B22-050P-B1XLEAX | 2106270 |
|  | <ul style="list-style-type: none"> Anschlussart Kopf A: Stecker, M12, 2-polig, gerade, B-codiert Anschlussart Kopf B: Offenes Leitungsende Signalart: Feldbus, PROFIBUS DP Leitung: 10 m, 2-adrig, PUR, halogenfrei Beschreibung: Feldbus, geschirmt, PROFIBUS DP Einsatzbereich: Schleppkettenbetrieb, Öl- /Schmiermittelbereich | YM2B22-100P-B1XLEAX | 2106271 |
|  | <ul style="list-style-type: none"> Anschlussart Kopf A: Dose, M12, 2-polig, gerade, B-codiert Anschlussart Kopf B: Offenes Leitungsende Signalart: Feldbus, PROFIBUS DP Leitung: 10 m, 2-adrig, PUR, halogenfrei Beschreibung: Feldbus, geschirmt, PROFIBUS DP | YF2B22-100P-B1XLEAX | 2106269 |

| | Kurzbeschreibung | Typ | Artikelnr. |
|--|--|---------------------|------------|
| | <ul style="list-style-type: none"> • Einsatzbereich: Schleppkettenbetrieb, Öl- /Schmiermittelbereich • Anschlussart Kopf A: Dose, M12, 2-polig, gerade, B-codiert • Anschlussart Kopf B: Offenes Leitungsende • Signalart: Feldbus, PROFIBUS DP • Leitung: 15 m, 2-adrig, PUR, halogenfrei • Beschreibung: Feldbus, geschirmt, PROFIBUS DP • Einsatzbereich: Schleppkettenbetrieb, Öl- /Schmiermittelbereich | YF2B22-150P-B1XLEAX | 2106272 |
| | <ul style="list-style-type: none"> • Anschlussart Kopf A: Dose, M12, 2-polig, gerade, B-codiert • Anschlussart Kopf B: Offenes Leitungsende • Signalart: Feldbus, PROFIBUS DP • Leitung: 20 m, 2-adrig, PUR, halogenfrei • Beschreibung: Feldbus, geschirmt, PROFIBUS DP • Einsatzbereich: Schleppkettenbetrieb, Öl- /Schmiermittelbereich | YF2B22-200P-B1XLEAX | 2106273 |
|  | <ul style="list-style-type: none"> • Anschlussart Kopf A: Dose, M12, 2-polig, gerade, B-codiert • Anschlussart Kopf B: Offenes Leitungsende • Signalart: Feldbus, PROFIBUS DP • Leitung: 5 m, 2-adrig, PUR, halogenfrei • Beschreibung: Feldbus, geschirmt, PROFIBUS DP • Einsatzbereich: Schleppkettenbetrieb, Öl- /Schmiermittelbereich | YF2B22-050P-B1XLEAX | 2121936 |
|  | <ul style="list-style-type: none"> • Anschlussart Kopf A: Dose, M12, 5-polig, gerade, A-codiert • Anschlussart Kopf B: Offenes Leitungsende • Signalart: Sensor-/Aktor-Leitung • Leitung: 2 m, 5-adrig, PUR, halogenfrei • Beschreibung: Sensor-/Aktor-Leitung, geschirmt • Einsatzbereich: Schleppkettenbetrieb, Öl- /Schmiermittelbereich, Roboter, Schleppkettenbetrieb | YF2A25-020U-B6XLEAX | 2145583 |
|  | <ul style="list-style-type: none"> • Anschlussart Kopf A: Dose, M12, 5-polig, gerade, A-codiert • Anschlussart Kopf B: Offenes Leitungsende • Signalart: Sensor-/Aktor-Leitung • Leitung: 1 m, 5-adrig, PUR, halogenfrei • Beschreibung: Sensor-/Aktor-Leitung, geschirmt • Einsatzbereich: Schleppkettenbetrieb, Öl- /Schmiermittelbereich, Roboter, Schleppkettenbetrieb | YF2A25-010U-B6XLEAX | 2145582 |
|  | <ul style="list-style-type: none"> • Anschlussart Kopf A: Dose, M12, 5-polig, gerade, A-codiert • Anschlussart Kopf B: Offenes Leitungsende • Signalart: Sensor-/Aktor-Leitung • Leitung: 0,6 m, 5-adrig, PUR, halogenfrei • Beschreibung: Sensor-/Aktor-Leitung, geschirmt • Einsatzbereich: Schleppkettenbetrieb, Öl- /Schmiermittelbereich, Roboter, Schleppkettenbetrieb | YF2A25-C60UB6XLEAX | 2145581 |

SICK AUF EINEN BLICK

SICK ist einer der führenden Hersteller von intelligenten Sensoren und Sensorlösungen für industrielle Anwendungen. Ein einzigartiges Produkt- und Dienstleistungsspektrum schafft die perfekte Basis für sicheres und effizientes Steuern von Prozessen, für den Schutz von Menschen vor Unfällen und für die Vermeidung von Umweltschäden.

Wir verfügen über umfassende Erfahrung in vielfältigen Branchen und kennen ihre Prozesse und Anforderungen. So können wir mit intelligenten Sensoren genau das liefern, was unsere Kunden brauchen. In Applikationszentren in Europa, Asien und Nordamerika werden Systemlösungen kundenspezifisch getestet und optimiert. Das alles macht uns zu einem zuverlässigen Lieferanten und Entwicklungspartner.

Umfassende Dienstleistungen runden unser Angebot ab: SICK LifeTime Services unterstützen während des gesamten Maschinenlebenszyklus und sorgen für Sicherheit und Produktivität.

Das ist für uns „Sensor Intelligence.“

WELTWEIT IN IHRER NÄHE:

Ansprechpartner und weitere Standorte → www.sick.com