



A3M60B-BCPB013x13

A3M60

ABSOLUT-ENCODER

SICK
Sensor Intelligence.

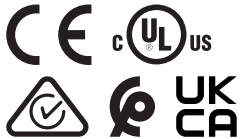


Bestellinformationen

Typ	Artikelnr.
A3M60B-BCPB013x13	1053327

Weitere Geräteausführungen und Zubehör → www.sick.com/A3M60

Abbildung kann abweichen



Technische Daten im Detail

Sicherheitstechnische Kenngrößen

MTTF_D (mittlere Zeit bis zu einem gefährbringenden Ausfall)	60 Jahre (EN ISO 13849-1) ¹⁾
---	---

¹⁾ Bei diesem Produkt handelt es sich um ein Standardprodukt und kein Sicherheitsbauteil im Sinne der Maschinenrichtlinie. Berechnung auf Basis nominaler Last der Bauteile, durchschnittlicher Umgebungstemperatur 40 °C, Einsatzhäufigkeit 8760 h/a. Alle elektronischen Ausfälle werden als gefährliche Ausfälle angesehen. Nähere Informationen siehe Dokument Nr. 8015532.

Performance

Schrittzahl pro Umdrehung (Auflösung max.)	8.192 (13 bit)
Anzahl der Umdrehungen	8.192 (13 bit)
Auflösung max. (Schrittzahl pro Umdrehung x Anzahl Umdrehungen)	13 bit x 13 bit (8.192 x 8.192)
Fehlergrenzen G	0,5° (bei Raumtemperatur) ¹⁾
Wiederholstandardabweichung σ_r	0,25° (bei Raumtemperatur) ²⁾

¹⁾ Gemäß DIN ISO 1319-1, Lage der oberen und unteren Fehlergrenze abhängig von der Einbausituation, angegebener Wert bezieht sich auf symmetrische Lage, d.h. Abweichung in obere und untere Richtung haben den gleichen Betrag.

²⁾ Gemäß DIN ISO 55350-13; es liegen 68,3 % der gemessenen Werte innerhalb des angegebenen Bereichs.

Schnittstellen

Kommunikationsschnittstelle	PROFIBUS DP
Kommunikationsschnittstelle Detail	DPV0
Datenübertragungsrate (Baudrate)	≤ 12 MBaud
Initialisierungszeit	Ca. 1 s
Parametrierdaten	Schrittzahl pro Umdrehung Anzahl Umdrehungen PRESET Zählrichtung
Busabschluss	DIP-Schalter

Elektrik

Anschlussart	Stecker, 2x, M12, 5-polig, axial Dose, 1x, M12, 5-polig, axial
Versorgungsspannung	10 ... 32 V

Leistungsaufnahme	≤ 1,5 W
Verpolungsschutz	✓

Mechanik

Mechanische Ausführung	Aufsteckhohlwelle
Wellendurchmesser	3/8"
Eigenschaft der Welle	Klemmung vorne
Gewicht	0,28 kg
Material, Welle	Edelstahl
Material, Flansch	Aluminium
Material, Gehäuse	Aluminium
Anlaufdrehmoment	1 Ncm (+20 °C)
Betriebsdrehmoment	0,8 Ncm (+20 °C)
Zulässige Wellenbewegung statisch	± 0,3 mm (radial) ± 0,5 mm (axial)
Zulässige Wellenbewegung dynamisch	± 0,1 mm (radial) ± 0,2 mm (axial)
Betriebsdrehzahl	≤ 9.000 min ⁻¹ ¹⁾
Lagerlebensdauer	3,0 x 10 ⁹ Umdrehungen
Winkelbeschleunigung	≤ 500.000 rad/s ²

¹⁾ Eigenerwärmung von 45 K bei maximaler Drehzahl.

Umgebungsdaten

EMV	Nach EN 61000-6-2 und EN 61000-6-3
Schutzart	IP65, wellenseitig (IEC 60529) IP67, gehäuseseitig (IEC 60529) ¹⁾
Zulässige relative Luftfeuchte	95 % (Betaung nicht zulässig)
Betriebstemperaturbereich	-10 °C ... +70 °C
Lagerungstemperaturbereich	-40 °C ... +100 °C
Widerstandsfähigkeit gegenüber Schocks	80 g, 6 ms (EN 60068-2-27)
Widerstandsfähigkeit gegenüber Vibration	30 g, 10 Hz ... 2.000 Hz (EN 60068-2-6)

¹⁾ Bei montiertem Gegenstecker.

Zertifikate

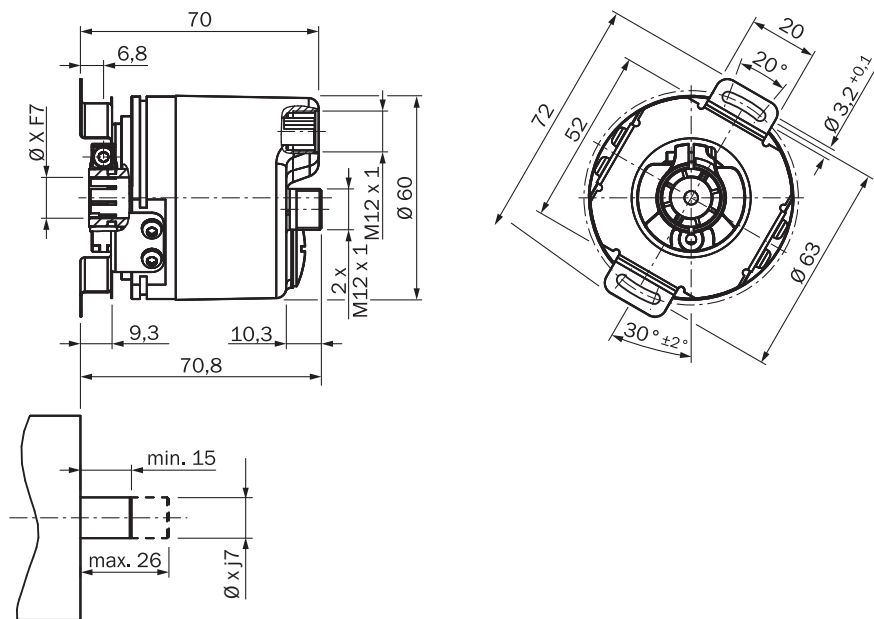
EU declaration of conformity	✓
UK declaration of conformity	✓
ACMA declaration of conformity	✓
Moroccan declaration of conformity	✓
China RoHS	✓
cULus certificate	✓
Information according to Art. 3 of Data Act (Regulation EU 2023/2854)	✓

Klassifikationen

ECLASS 5.0	27270502
-------------------	----------

ECLASS 5.1.4	27270502
ECLASS 6.0	27270590
ECLASS 6.2	27270590
ECLASS 7.0	27270502
ECLASS 8.0	27270502
ECLASS 8.1	27270502
ECLASS 9.0	27270502
ECLASS 10.0	27270502
ECLASS 11.0	27270502
ECLASS 12.0	27270502
ETIM 5.0	EC001486
ETIM 6.0	EC001486
ETIM 7.0	EC001486
ETIM 8.0	EC001486
UNSPSC 16.0901	41112113

Maßzeichnung



Maße in mm

Anschlussbelegung



PIN	PROFIBUS IN	PROFIBUS OUT	Versorgungsspannung
1	Nicht belegt	+5 V2P5 ¹⁾	Betriebsspannung
2	PROFIBUSDataA	PROFIBUSDataA	Nicht belegt
3	Nicht belegt	0 V (2M) ¹⁾	Masse (0 V)
4	PROFIBUSDataB	PROFIBUSDataB	Nicht belegt
5	Abschirmung	Abschirmung	Nicht belegt
¹⁾ Externe Verbindung zum Bus			

Anschlussbelegung



PIN	PROFIBUS IN	PROFIBUS OUT	Versorgungsspannung
1	Nicht belegt	+5 V2P5 ¹⁾	Betriebsspannung
2	PROFIBUSDataA	PROFIBUSDataA	Nicht belegt
3	Nicht belegt	0 V (2M) ¹⁾	Masse (0 V)

PIN	PROFIBUS IN	PROFIBUS OUT	Versorgungsspannung
4	PROFIBUSDataB	PROFIBUSDataB	Nicht belegt
5	Abschirmung	Abschirmung	Nicht belegt
¹⁾ Externe Verbindung zum Bus	-	-	-

Anschlussbelegung



PIN	PROFIBUS IN	PROFIBUS OUT	Versorgungsspannung
1	Nicht belegt	+5 V2P5 ¹⁾	Betriebsspannung
2	PROFIBUSDataA	PROFIBUSDataA	Nicht belegt
3	Nicht belegt	0 V (2M) ¹⁾	Masse (0 V)
4	PROFIBUSDataB	PROFIBUSDataB	Nicht belegt
5	Abschirmung	Abschirmung	Nicht belegt
¹⁾ Externe Verbindung zum Bus	-	-	-

Empfohlenes Zubehör

Weitere Geräteausführungen und Zubehör → www.sick.com/A3M60

	Kurzbeschreibung	Typ	Artikelnr.
Steckverbinder und Leitungen			
	<ul style="list-style-type: none"> Anschlussart Kopf A: Dose, M12, 5-polig, gerade, B-codiert Anschlussart Kopf B: Stecker, M12, 5-polig, gerade, B-codiert Signalart: Feldbus, PROFIBUS DP Leitung: 10 m, 2-adrig, PUR, halogenfrei Beschreibung: Feldbus, paarweise verdreht, geschirmt, PROFIBUS DP Hinweis: Aderabschirmung AL-PT-Folie, Gesamtschirm C-Schirm verzinkt Einsatzbereich: Öl- /Schmiermittelbereich, Schleppkettenbetrieb 	DSL-1205-G10MQ	6032640
	<ul style="list-style-type: none"> Anschlussart Kopf A: Offenes Leitungsende Anschlussart Kopf B: Offenes Leitungsende Signalart: PROFIBUS DP Lieferumfang: Meterware Leitung: 2-adrig, PUR Beschreibung: PROFIBUS DP, geschirmt 	LTG-2102-MW	6021355
	<ul style="list-style-type: none"> Anschlussart Kopf A: Stecker, M12, 4-polig, gerade, B-codiert Signalart: PROFIBUS DP Beschreibung: PROFIBUS DP, Abschlusswiderstand 	STE-END-Q	6021156
	<ul style="list-style-type: none"> Anschlussart Kopf A: Stecker, M12, 5-polig, gerade, B-codiert Signalart: PROFIBUS DP Beschreibung: PROFIBUS DP, geschirmt Anschluss technik: Schraubklemmen Zulässiger Leiterquerschnitt: ≤ 0,75 mm² 	STE-1205-GQ	6021354
	<ul style="list-style-type: none"> Anschlussart Kopf A: Dose, M12, 5-polig, gerade, B-codiert Signalart: PROFIBUS DP Beschreibung: PROFIBUS DP, geschirmt Anschluss technik: Schraubklemmen Zulässiger Leiterquerschnitt: ≤ 0,75 mm² 	DOS-1205-GQ	6021353
	<ul style="list-style-type: none"> Anschlussart Kopf A: Dose, M12, 5-polig, gewinkelt, B-codiert Signalart: PROFIBUS DP Beschreibung: PROFIBUS DP, geschirmt Anschluss technik: Federkraftanschluss Zulässiger Leiterquerschnitt: 0,14 mm² ... 0,5 mm² 	DOS-1205-WQ	6041429
	<ul style="list-style-type: none"> Anschlussart Kopf A: Stecker, M12, 5-polig, gewinkelt, B-codiert Signalart: PROFIBUS DP Beschreibung: PROFIBUS DP, geschirmt Anschluss technik: Federkraftanschluss Zulässiger Leiterquerschnitt: 0,14 mm² ... 0,5 mm² 	STE-1205-WQ	6041428
	<ul style="list-style-type: none"> Anschlussart Kopf A: Dose, M12, 5-polig, gewinkelt, A-codiert Anschlussart Kopf B: Offenes Leitungsende Signalart: Sensor-/Aktor-Leitung Leitung: 5 m, 2-adrig, PUR, halogenfrei Beschreibung: Sensor-/Aktor-Leitung, ungeschirmt Hinweis: Spannungsversorgung Einsatzbereich: Öl- /Schmiermittelbereich 	DOL-1202-W05MC	6042067
	<ul style="list-style-type: none"> Anschlussart Kopf A: Dose, M12, 5-polig, gewinkelt, A-codiert Anschlussart Kopf B: Offenes Leitungsende Signalart: Sensor-/Aktor-Leitung Leitung: 10 m, 2-adrig, PUR, halogenfrei Beschreibung: Sensor-/Aktor-Leitung, ungeschirmt Hinweis: Spannungsversorgung Einsatzbereich: Öl- /Schmiermittelbereich 	DOL-1202-W10MC	6042068
	<ul style="list-style-type: none"> Lieferumfang: 1 x Dose M12, 4-polig, gewinkelt, 1 x Dose M12, 5-polig, gewinkelt, 1 x Stecker M12, 5-polig, gewinkelt, Leitung? Beschreibung: Ungeschirmt Hinweis: Steckersatz 	DOS-3XM12-W	2058177
	<ul style="list-style-type: none"> Anschlussart Kopf A: Dose, M12, 5-polig, gerade, A-codiert Anschlussart Kopf B: Offenes Leitungsende Signalart: Sensor-/Aktor-Leitung Leitung: 5 m, 5-adrig, PUR, halogenfrei Beschreibung: Sensor-/Aktor-Leitung, geschirmt 	YF2A25-050U-B6XLEAX	2095733

	Kurzbeschreibung	Typ	Artikelnr.
	<ul style="list-style-type: none"> Einsatzbereich: Schleppkettenbetrieb, Öl- /Schmiermittelbereich, Roboter, Schleppkettenbetrieb Anschlussart Kopf A: Dose, M12, 5-polig, gerade, A-codiert Anschlussart Kopf B: Offenes Leitungsende Signalart: Sensor-/Aktor-Leitung Leitung: 10 m, 5-adrig, PUR, halogenfrei Beschreibung: Sensor-/Aktor-Leitung, geschirmt Einsatzbereich: Schleppkettenbetrieb, Öl- /Schmiermittelbereich, Roboter, Schleppkettenbetrieb 	YF2A25-100U-B6XLEAX	2095734
	<ul style="list-style-type: none"> Anschlussart Kopf A: Dose, M12, 5-polig, gerade, A-codiert Anschlussart Kopf B: Offenes Leitungsende Signalart: Sensor-/Aktor-Leitung Leitung: 20 m, 5-adrig, PUR, halogenfrei Beschreibung: Sensor-/Aktor-Leitung, geschirmt Einsatzbereich: Schleppkettenbetrieb, Öl- /Schmiermittelbereich, Roboter, Schleppkettenbetrieb 	YF2A25-200U-B6XLEAX	2095738
	<ul style="list-style-type: none"> Anschlussart Kopf A: Dose, M12, 5-polig, gewinkelt, A-codiert Beschreibung: Ungeschirmt Anschlussstechnik: Schraubklemmen Zulässiger Leiterquerschnitt: ≤ 0,75 mm² 	DOS-1205-W	6009720
	<ul style="list-style-type: none"> Anschlussart Kopf A: Dose, M12, 5-polig, gerade, A-codiert Beschreibung: Ungeschirmt Anschlussstechnik: Schraubklemmen Zulässiger Leiterquerschnitt: ≤ 0,75 mm² 	DOS-1205-G	6009719
	<ul style="list-style-type: none"> Anschlussart Kopf A: Stecker, M12, 2-polig, gerade, B-codiert Anschlussart Kopf B: Offenes Leitungsende Signalart: Feldbus, PROFIBUS DP Leitung: 15 m, 2-adrig, PUR, halogenfrei Beschreibung: Feldbus, geschirmt, PROFIBUS DP Einsatzbereich: Schleppkettenbetrieb, Öl- /Schmiermittelbereich 	YM2B22-150P-B1XLEAX	2106276
	<ul style="list-style-type: none"> Anschlussart Kopf A: Stecker, M12, 2-polig, gewinkelt, B-codiert Anschlussart Kopf B: Offenes Leitungsende Signalart: Feldbus, PROFIBUS DP Leitung: 5 m, 2-adrig, PUR, halogenfrei Beschreibung: Feldbus, geschirmt, PROFIBUS DP Einsatzbereich: Schleppkettenbetrieb, Öl- /Schmiermittelbereich 	YN2B22-050P-B1XLEAX	2106277
	<ul style="list-style-type: none"> Anschlussart Kopf A: Dose, M12, 2-polig, gewinkelt, B-codiert Anschlussart Kopf B: Offenes Leitungsende Signalart: Feldbus, PROFIBUS DP Leitung: 5 m, 2-adrig, PUR, halogenfrei Beschreibung: Feldbus, geschirmt, PROFIBUS DP Einsatzbereich: Schleppkettenbetrieb, Öl- /Schmiermittelbereich 	YG2B22-050P-B1XLEAX	2106274
	<ul style="list-style-type: none"> Anschlussart Kopf A: Dose, M12, 2-polig, gewinkelt, B-codiert Anschlussart Kopf B: Offenes Leitungsende Signalart: Feldbus, PROFIBUS DP Leitung: 10 m, 2-adrig, PUR, halogenfrei Beschreibung: Feldbus, geschirmt, PROFIBUS DP Einsatzbereich: Schleppkettenbetrieb, Öl- /Schmiermittelbereich 	YG2B22-100P-B1XLEAX	2106275
	<ul style="list-style-type: none"> Anschlussart Kopf A: Stecker, M12, 2-polig, gewinkelt, B-codiert Anschlussart Kopf B: Offenes Leitungsende Signalart: Feldbus, PROFIBUS DP Leitung: 10 m, 2-adrig, PUR, halogenfrei Beschreibung: Feldbus, geschirmt, PROFIBUS DP Einsatzbereich: Schleppkettenbetrieb, Öl- /Schmiermittelbereich 	YN2B22-100P-B1XLEAX	2106278
	<ul style="list-style-type: none"> Anschlussart Kopf A: Stecker, M12, 2-polig, gerade, B-codiert Anschlussart Kopf B: Offenes Leitungsende Signalart: Feldbus, PROFIBUS DP Leitung: 5 m, 2-adrig, PUR, halogenfrei Beschreibung: Feldbus, geschirmt, PROFIBUS DP Einsatzbereich: Schleppkettenbetrieb, Öl- /Schmiermittelbereich 	YM2B22-050P-B1XLEAX	2106270
	<ul style="list-style-type: none"> Anschlussart Kopf A: Stecker, M12, 2-polig, gerade, B-codiert Anschlussart Kopf B: Offenes Leitungsende Signalart: Feldbus, PROFIBUS DP Leitung: 10 m, 2-adrig, PUR, halogenfrei Beschreibung: Feldbus, geschirmt, PROFIBUS DP Einsatzbereich: Schleppkettenbetrieb, Öl- /Schmiermittelbereich 	YM2B22-100P-B1XLEAX	2106271
	<ul style="list-style-type: none"> Anschlussart Kopf A: Dose, M12, 2-polig, gerade, B-codiert Anschlussart Kopf B: Offenes Leitungsende Signalart: Feldbus, PROFIBUS DP Leitung: 10 m, 2-adrig, PUR, halogenfrei Beschreibung: Feldbus, geschirmt, PROFIBUS DP 	YF2B22-100P-B1XLEAX	2106269

	Kurzbeschreibung	Typ	Artikelnr.
	<ul style="list-style-type: none"> • Einsatzbereich: Schleppkettenbetrieb, Öl- /Schmiermittelbereich • Anschlussart Kopf A: Dose, M12, 2-polig, gerade, B-codiert • Anschlussart Kopf B: Offenes Leitungsende • Signalart: Feldbus, PROFIBUS DP • Leitung: 15 m, 2-adrig, PUR, halogenfrei • Beschreibung: Feldbus, geschirmt, PROFIBUS DP • Einsatzbereich: Schleppkettenbetrieb, Öl- /Schmiermittelbereich 	YF2B22-150P-B1XLEAX	2106272
	<ul style="list-style-type: none"> • Anschlussart Kopf A: Dose, M12, 2-polig, gerade, B-codiert • Anschlussart Kopf B: Offenes Leitungsende • Signalart: Feldbus, PROFIBUS DP • Leitung: 20 m, 2-adrig, PUR, halogenfrei • Beschreibung: Feldbus, geschirmt, PROFIBUS DP • Einsatzbereich: Schleppkettenbetrieb, Öl- /Schmiermittelbereich 	YF2B22-200P-B1XLEAX	2106273
	<ul style="list-style-type: none"> • Anschlussart Kopf A: Dose, M12, 2-polig, gerade, B-codiert • Anschlussart Kopf B: Offenes Leitungsende • Signalart: Feldbus, PROFIBUS DP • Leitung: 5 m, 2-adrig, PUR, halogenfrei • Beschreibung: Feldbus, geschirmt, PROFIBUS DP • Einsatzbereich: Schleppkettenbetrieb, Öl- /Schmiermittelbereich 	YF2B22-050P-B1XLEAX	2121936
	<ul style="list-style-type: none"> • Anschlussart Kopf A: Dose, M12, 5-polig, gerade, A-codiert • Anschlussart Kopf B: Offenes Leitungsende • Signalart: Sensor-/Aktor-Leitung • Leitung: 2 m, 5-adrig, PUR, halogenfrei • Beschreibung: Sensor-/Aktor-Leitung, geschirmt • Einsatzbereich: Schleppkettenbetrieb, Öl- /Schmiermittelbereich, Roboter, Schleppkettenbetrieb 	YF2A25-020U-B6XLEAX	2145583
	<ul style="list-style-type: none"> • Anschlussart Kopf A: Dose, M12, 5-polig, gerade, A-codiert • Anschlussart Kopf B: Offenes Leitungsende • Signalart: Sensor-/Aktor-Leitung • Leitung: 1 m, 5-adrig, PUR, halogenfrei • Beschreibung: Sensor-/Aktor-Leitung, geschirmt • Einsatzbereich: Schleppkettenbetrieb, Öl- /Schmiermittelbereich, Roboter, Schleppkettenbetrieb 	YF2A25-010U-B6XLEAX	2145582
	<ul style="list-style-type: none"> • Anschlussart Kopf A: Dose, M12, 5-polig, gerade, A-codiert • Anschlussart Kopf B: Offenes Leitungsende • Signalart: Sensor-/Aktor-Leitung • Leitung: 0,6 m, 5-adrig, PUR, halogenfrei • Beschreibung: Sensor-/Aktor-Leitung, geschirmt • Einsatzbereich: Schleppkettenbetrieb, Öl- /Schmiermittelbereich, Roboter, Schleppkettenbetrieb 	YF2A25-C60UB6XLEAX	2145581

SICK AUF EINEN BLICK

SICK ist einer der führenden Hersteller von intelligenten Sensoren und Sensorlösungen für industrielle Anwendungen. Ein einzigartiges Produkt- und Dienstleistungsspektrum schafft die perfekte Basis für sicheres und effizientes Steuern von Prozessen, für den Schutz von Menschen vor Unfällen und für die Vermeidung von Umweltschäden.

Wir verfügen über umfassende Erfahrung in vielfältigen Branchen und kennen ihre Prozesse und Anforderungen. So können wir mit intelligenten Sensoren genau das liefern, was unsere Kunden brauchen. In Applikationszentren in Europa, Asien und Nordamerika werden Systemlösungen kundenspezifisch getestet und optimiert. Das alles macht uns zu einem zuverlässigen Lieferanten und Entwicklungspartner.

Umfassende Dienstleistungen runden unser Angebot ab: SICK LifeTime Services unterstützen während des gesamten Maschinenlebenszyklus und sorgen für Sicherheit und Produktivität.

Das ist für uns „Sensor Intelligence.“

WELTWEIT IN IHRER NÄHE:

Ansprechpartner und weitere Standorte → www.sick.com