



LD-MRS400001S01

LD-MRS

3D-LIDAR-SENSOREN

SICK
Sensor Intelligence.



Bestellinformationen

Typ	Artikelnr.
LD-MRS400001S01	1052960

Weitere Geräteausführungen und Zubehör → www.sick.com/LD-MRS



Technische Daten im Detail

Merkmale

Einsatzgebiet	Outdoor, Indoor
Lichtquelle	Infrarotlicht (905 nm, ± 10 nm)
Laserklasse	1 (IEC 60825-1:2014, EN 60825-1:2014+A11:2021)
Öffnungswinkel	Horizontal 85°, Arbeitsbereich mit 4 Scanlagen, 25° Arbeitsbereichserweiterung mit 2 Scanlagen auf insgesamt 110°
	Vertikal 3,2°
Scanfrequenz	12,5 Hz ... 50 Hz, Objekttracking bei 12,5 Hz
Winkelauflösung	Horizontal 0,125°
	0,25°
	0,5°
	Vertikal 0,8°
Arbeitsbereich	0,5 m ... 320 m
Reichweite	Bei 10 % Remissionsgrad 50 m
Anzahl der ausgewerteten Echos	3

Mechanik/Elektrik

Anschlussart	2, 1 x Odu Mini-snap Rundsteckverbindung, 4-polig (Versorgungsspannung, ETH), Odu Mini-snap Rundsteckverbindung, 12-polig (Sync)
Versorgungsspannung	9 V ... 30 V
Leistungsaufnahme	8 W
Gehäusematerial	Al
Gehäusefarbe	Grau (RAL 7032), schwarz (RAL 9005)
Schutzart	IP69K
Schutzklasse	III
Gewicht	1 kg
Abmessungen (L x B x H)	94 mm x 165 mm x 88 mm
MTBF	> 100 Jahre
MTTF_d	> 100 Jahre

Sicherheitstechnische Kenngrößen

MTTF_D	> 100 Jahre
-------------------------	-------------

Performance

Detektierbare Objektform	Nahezu beliebig
Systematischer Fehler	± 300 mm ¹⁾
Statistischer Fehler	100 mm ¹⁾
Integrierte Applikation	Objekttracking

¹⁾ Typischer Wert; realer Wert abhängig von Umgebungsbedingungen.

Schnittstellen

Ethernet	Funktion	✓, TCP/IP
	Datenübertragungsrate	Rohdatenschnittstelle / Parametrierung
Seriell	Funktion	✓, RS-232
	Datenübertragungsrate	Hilfsschnittstelle
CAN	Funktion	✓
		Ausgabe: Objektausgabe, Eingang: Fahrzeugeigenbewegungsdaten

Umgebungsdaten

Betriebsumgebungstemperatur	-40 °C ... +70 °C
Fremdlichtunempfindlichkeit	100 klx

Allgemeine Hinweise

Hinweis zur Verwendung	Der Sensor ist kein Sicherheitsbauteil im Sinne der jeweils gültigen Sicherheitsnormen für Maschinen.
-------------------------------	---

Zertifikate

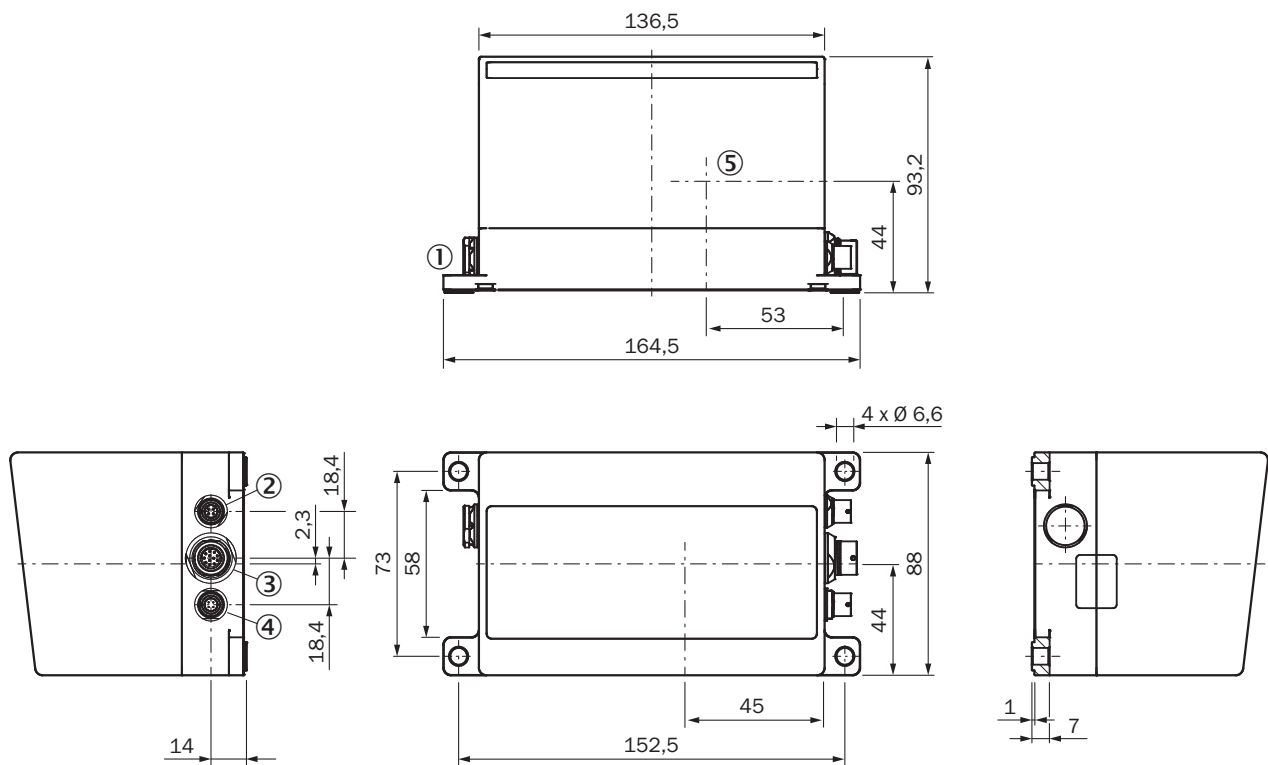
EU declaration of conformity	✓
UK declaration of conformity	✓
ACMA declaration of conformity	✓
China RoHS	✓
Information according to Art. 3 of Data Act (Regulation EU 2023/2854)	✓

Klassifikationen

ECLASS 5.0	27270990
ECLASS 5.1.4	27270990
ECLASS 6.0	27270913
ECLASS 6.2	27270913
ECLASS 7.0	27270913
ECLASS 8.0	27270913
ECLASS 8.1	27270913
ECLASS 9.0	27270913

ECLASS 10.0	27270913
ECLASS 11.0	27270913
ECLASS 12.0	27270913
ETIM 5.0	EC002550
ETIM 6.0	EC002550
ETIM 7.0	EC002550
ETIM 8.0	EC002550
UNSPSC 16.0901	41111615

Maßzeichnung

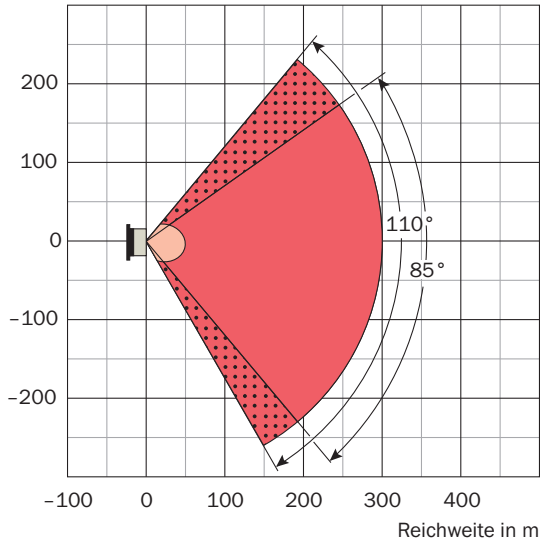


Maße in mm

- ① Belüftungsventil
- ② Anschluss „Ethernet“, 4-polige Runddose
- ③ Anschluss Datenschnittstelle / Synchronisation, 12-polige Runddose
- ④ Anschluss „Spannungsversorgung“, 4-polige Runddose
- ⑤ Sensor-Koordinatenursprung

Arbeitsbereichsdiagramm 50 m




Reichweite in m



- Reichweite max. 300 m
- Reichweite für Objekte bis 10 % Remission 50 m
- 2 Messebenen
- 4 Messebenen

Empfohlenes Zubehör

Weitere Geräteausführungen und Zubehör → www.sick.com/LD-MRS

	Kurzbeschreibung	Typ	Artikelnr.
Befestigungstechnik			
	<ul style="list-style-type: none"> • Beschreibung: Halterung für LD-MRS, justierbare Ausrichtung in 2 Achsen 	Ausrichthalterung	1047429
Steckverbinder und Leitungen			
	<ul style="list-style-type: none"> • Beschreibung: Ethernet, geschirmt • Anschlussart Kopf A: Stecker, Rundstecker, 4-polig, gerade • Anschlussart Kopf B: Stecker, RJ45, gerade • Signalart: Ethernet • Leitung: 8 m • Hinweis: Zur Verbindung der Ethernetschnittstelle des LD-MRS mit der Ethernetschnittstelle des PCs 	YM2Z14-080EC3M-RJA8	2049827
	<ul style="list-style-type: none"> • Beschreibung: Geschirmt • Anschlussart Kopf A: Dose, Runddose, 4-polig, gerade • Anschlussart Kopf B: Offenes Leitungsende • Leitung: 8 m • Anschlusstechnik: Offenes Leitungsende • Einsatzbereich: Chemikalienbereich, Unbelastete Zonen 	YM2Z14-080VA4M2Z12	2049824

SICK AUF EINEN BLICK

SICK ist einer der führenden Hersteller von intelligenten Sensoren und Sensorlösungen für industrielle Anwendungen. Ein einzigartiges Produkt- und Dienstleistungsspektrum schafft die perfekte Basis für sicheres und effizientes Steuern von Prozessen, für den Schutz von Menschen vor Unfällen und für die Vermeidung von Umweltschäden.

Wir verfügen über umfassende Erfahrung in vielfältigen Branchen und kennen ihre Prozesse und Anforderungen. So können wir mit intelligenten Sensoren genau das liefern, was unsere Kunden brauchen. In Applikationszentren in Europa, Asien und Nordamerika werden Systemlösungen kundenspezifisch getestet und optimiert. Das alles macht uns zu einem zuverlässigen Lieferanten und Entwicklungspartner.

Umfassende Dienstleistungen runden unser Angebot ab: SICK LifeTime Services unterstützen während des gesamten Maschinenlebenszyklus und sorgen für Sicherheit und Produktivität.

Das ist für uns „Sensor Intelligence.“

WELTWEIT IN IHRER NÄHE:

Ansprechpartner und weitere Standorte → www.sick.com