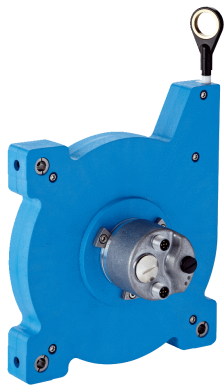


BCG19-P1BM1015

EcoLine

SEILZUG-ENCODER

SICK
Sensor Intelligence.



Bestellinformationen

Typ	Artikelnr.
BCG19-P1BM1015	1052620

im Lieferumfang enthalten: A3M60B-S1PB013x13 (1), MRA-G190-110D3 (1)

Weitere Geräteausführungen und Zubehör → www.sick.com/EcoLine



Technische Daten im Detail

Sicherheitstechnische Kenngrößen

MTTF_D (mittlere Zeit bis zu einem gefährbringenden Ausfall)	60 Jahre (EN ISO 13849-1) ¹⁾
---	---

¹⁾ Bei diesem Produkt handelt es sich um ein Standardprodukt und kein Sicherheitsbauteil im Sinne der Maschinenrichtlinie. Berechnung auf Basis nominaler Last der Bauteile, durchschnittlicher Umgebungstemperatur 40 °C, Einsatzhäufigkeit 8760 h/a. Alle elektronischen Ausfälle werden als gefährliche Ausfälle angesehen. Nähere Informationen siehe Dokument Nr. 8015532.

Performance

Messbereich	0 m ... 10 m
Encoder	Absolut-Encoder
Auflösung (Seilzug + Encoder)	0,07 mm ^{1) 2)}
Wiederholgenauigkeit	≤ 0,2 mm ³⁾
Linearität	≤ ± 2 mm ³⁾
Hysterese	≤ 0,4 mm ³⁾

¹⁾ Bei den abgebildeten Werten handelt es sich um gerundete Werte.

²⁾ Exemplarische Rechnung am Beispiel des BCG08 mit PROFINET: 230 mm (Seilauszugslänge pro Umdrehung - siehe Mechanische Daten); 262.144 (Schrittzahl pro Umdrehung) = 0,001 mm (Auflösung der Kombination Seilzug + Encoder).

³⁾ Wert bezieht sich auf Seilzug-Mechanik.

Schnittstellen

Kommunikationsschnittstelle	PROFIBUS DP
Programmierbar/Parametrierbar	✓

Elektrik

Anschlussart	Stecker, 2x, M12, 5-polig, axial Dose, 1x, M12, 5-polig, axial
Versorgungsspannung	10 V ... 32 V
Leistungsaufnahme	≤ 1,5 W (ohne Last)

Mechanik

Gewicht	2,18 kg
Material, Messseil	Hoch flexible Stahllitze 1.4401 Edelstahl V4A
Messeil Durchmesser	0,55 mm
Gewicht (Messeil)	7,1 g/m
Material, Gehäuse Seilzugmechanik	Kunststoff, Noryl
Federrückzugskraft	9 N ... 12 N ¹⁾
Seilauszugslänge pro Umdrehung	555 mm
Lebensdauer Seilzugmechanik	Typ. 1.000.000 Zyklen ^{2) 3)}
Tatsächliche Seilauszugslänge	10,2 m
Seilbeschleunigung	8 m/s ²
Verstellgeschwindigkeit	3 m/s
Angebauter Encoder	A3M60, A3M60B-S1PB013X13, 1051018
Angebaute Mechanik	MRA-G190-110D3, 5326242

¹⁾ Diese Werte werden bei 25 °C Umgebungstemperatur gemessen. Bei anderen Temperaturen kann es zu Abweichungen kommen.

²⁾ Mittelwerte, die von der Art der Belastung abhängen.

³⁾ Die Lebensdauer ist abhängig von der Art der Belastung. Einflussfaktoren sind: Umweltbedingungen, Anbausituation, der genutzte Messbereich, Verfahrensgeschwindigkeit sowie Beschleunigung.

Umgebungsdaten

EMV	Nach EN 61000-6-2 und EN 61000-6-3
Schutzart	IP50, angebaute Mechanik IP67, Encoder (IEC 60529) ¹⁾
Betriebstemperaturbereich	-10 °C ... +70 °C

¹⁾ Für Geräte mit Stecker: Bei montiertem Gegenstecker.

Zertifikate

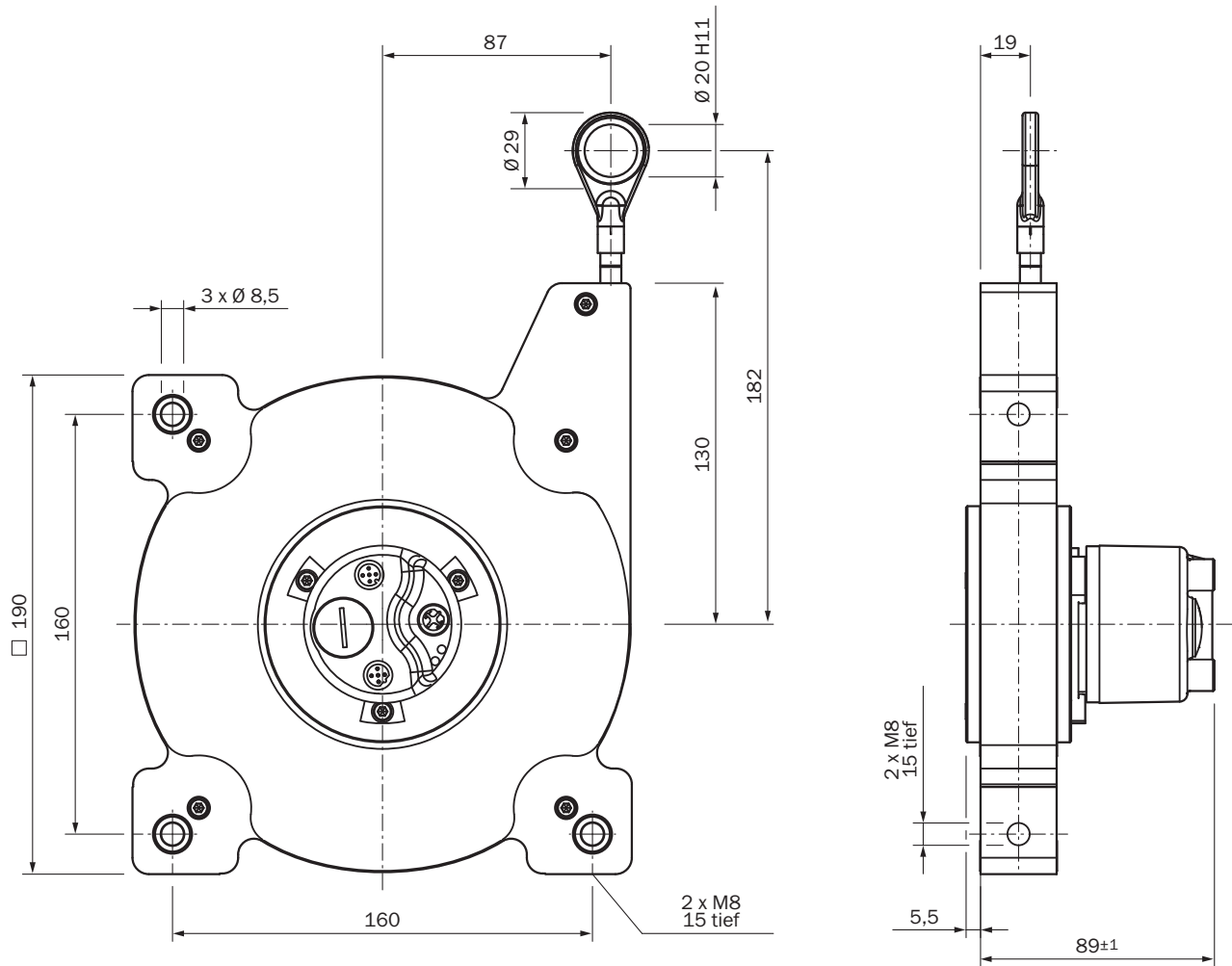
EU declaration of conformity	✓
UK declaration of conformity	✓
ACMA declaration of conformity	✓
Moroccan declaration of conformity	✓
China RoHS	✓

Klassifikationen

ECLASS 5.0	27270590
ECLASS 5.1.4	27270590
ECLASS 6.0	27270590
ECLASS 6.2	27270590
ECLASS 7.0	27270590
ECLASS 8.0	27270590
ECLASS 8.1	27270590
ECLASS 9.0	27270590
ECLASS 10.0	27270613
ECLASS 11.0	27270503

ECLASS 12.0	27270503
ETIM 5.0	EC001486
ETIM 6.0	EC001486
ETIM 7.0	EC001486
ETIM 8.0	EC001486
UNSPSC 16.0901	41112113

Maßzeichnung



Maße in mm

Empfohlenes Zubehör

Weitere Geräteausführungen und Zubehör → www.sick.com/EcoLine

	Kurzbeschreibung	Typ	Artikelnr.
Steckverbinder und Leitungen			
	<ul style="list-style-type: none"> Beschreibung: Ungeschirmt Anschlussart Kopf A: Dose, M12, 4-polig, gerade, A-codiert Anschlussstechnik: Schraubklemmen Zulässiger Leiterquerschnitt: ≤ 0,75 mm² 	DOS-1204-G	6007302
	<ul style="list-style-type: none"> Anschlussart Kopf A: Dose, M12, 5-polig, gerade, B-codiert Anschlussart Kopf B: Stecker, M12, 5-polig, gerade, B-codiert Signalart: Feldbus, PROFIBUS DP Leitung: 10 m, 2-adrig, PUR, halogenfrei Beschreibung: Feldbus, paarweise verdreht, geschirmt, PROFIBUS DP Hinweis: Aderabschirmung AL-PT-Folie, Gesamtschirm C-Schirm verzinkt Einsatzbereich: Öl- /Schmiermittelbereich, Schleppkettenbetrieb 	DSL-1205-G10MQ	6032640
	<ul style="list-style-type: none"> Beschreibung: PROFIBUS DP, geschirmt Anschlussart Kopf A: Offenes Leitungsende Anschlussart Kopf B: Offenes Leitungsende Signalart: PROFIBUS DP Lieferumfang: Meterware Leitung: 2-adrig, PUR 	LTG-2102-MW	6021355
	<ul style="list-style-type: none"> Beschreibung: PROFIBUS DP, Abschlusswiderstand Anschlussart Kopf A: Stecker, M12, 4-polig, gerade, B-codiert Signalart: PROFIBUS DP 	STE-END-Q	6021156
	<ul style="list-style-type: none"> Beschreibung: Ungeschirmt Anschlussart Kopf A: Dose, M12, 4-polig, gewinkelt, A-codiert Anschlussstechnik: Schraubklemmen Zulässiger Leiterquerschnitt: ≤ 0,75 mm² 	DOS-1204-W	6007303
	<ul style="list-style-type: none"> Beschreibung: PROFIBUS DP, geschirmt Anschlussart Kopf A: Stecker, M12, 5-polig, gerade, B-codiert Signalart: PROFIBUS DP Anschlussstechnik: Schraubklemmen Zulässiger Leiterquerschnitt: ≤ 0,75 mm² 	STE-1205-GQ	6021354
	<ul style="list-style-type: none"> Beschreibung: PROFIBUS DP, geschirmt Anschlussart Kopf A: Dose, M12, 5-polig, gerade, B-codiert Signalart: PROFIBUS DP Anschlussstechnik: Schraubklemmen Zulässiger Leiterquerschnitt: ≤ 0,75 mm² 	DOS-1205-GQ	6021353
	<ul style="list-style-type: none"> Beschreibung: PROFIBUS DP, geschirmt Anschlussart Kopf A: Dose, M12, 5-polig, gewinkelt, B-codiert Signalart: PROFIBUS DP Anschlussstechnik: Federkraftanschluss Zulässiger Leiterquerschnitt: 0,14 mm² ... 0,5 mm² 	DOS-1205-WQ	6041429
	<ul style="list-style-type: none"> Beschreibung: PROFIBUS DP, geschirmt Anschlussart Kopf A: Stecker, M12, 5-polig, gewinkelt, B-codiert Signalart: PROFIBUS DP Anschlussstechnik: Federkraftanschluss Zulässiger Leiterquerschnitt: 0,14 mm² ... 0,5 mm² 	STE-1205-WQ	6041428
	<ul style="list-style-type: none"> Beschreibung: Sensor-/Aktor-Leitung, ungeschirmt Anschlussart Kopf A: Dose, M12, 5-polig, gewinkelt, A-codiert Anschlussart Kopf B: Offenes Leitungsende Signalart: Sensor-/Aktor-Leitung Leitung: 5 m, 2-adrig, PUR, halogenfrei Hinweis: Spannungsversorgung Einsatzbereich: Öl- /Schmiermittelbereich 	DOL-1202-W05MC	6042067
	<ul style="list-style-type: none"> Beschreibung: Sensor-/Aktor-Leitung, ungeschirmt Anschlussart Kopf A: Dose, M12, 5-polig, gewinkelt, A-codiert Anschlussart Kopf B: Offenes Leitungsende Signalart: Sensor-/Aktor-Leitung Leitung: 10 m, 2-adrig, PUR, halogenfrei Hinweis: Spannungsversorgung 	DOL-1202-W10MC	6042068

	Kurzbeschreibung	Typ	Artikelnr.
	<ul style="list-style-type: none"> Einsatzbereich: Öl- /Schmiermittelbereich Beschreibung: Ungeschirmt Lieferumfang: 1 x Dose M12, 4-polig, gewinkelt, 1 x Dose M12, 5-polig, gewinkelt, 1 x Stecker M12, 5-polig, gewinkelt, Leitung? Hinweis: Steckersatz 	DOS-3XM12-W	2058177
	<ul style="list-style-type: none"> Beschreibung: Sensor-/Aktor-Leitung, geschirmt Anschlussart Kopf A: Dose, M12, 5-polig, gerade, A-codiert Anschlussart Kopf B: Offenes Leitungsende Signalart: Sensor-/Aktor-Leitung Leitung: 5 m, 5-adrig, PUR, halogenfrei Einsatzbereich: Schleppkettenbetrieb, Öl- /Schmiermittelbereich, Roboter, Schleppkettenbetrieb 	YF2A25-050U-B6XLEAX	2095733
	<ul style="list-style-type: none"> Beschreibung: Sensor-/Aktor-Leitung, geschirmt Anschlussart Kopf A: Dose, M12, 5-polig, gerade, A-codiert Anschlussart Kopf B: Offenes Leitungsende Signalart: Sensor-/Aktor-Leitung Leitung: 10 m, 5-adrig, PUR, halogenfrei Einsatzbereich: Schleppkettenbetrieb, Öl- /Schmiermittelbereich, Roboter, Schleppkettenbetrieb 	YF2A25-100U-B6XLEAX	2095734
	<ul style="list-style-type: none"> Beschreibung: Sensor-/Aktor-Leitung, geschirmt Anschlussart Kopf A: Dose, M12, 5-polig, gerade, A-codiert Anschlussart Kopf B: Offenes Leitungsende Signalart: Sensor-/Aktor-Leitung Leitung: 20 m, 5-adrig, PUR, halogenfrei Einsatzbereich: Schleppkettenbetrieb, Öl- /Schmiermittelbereich, Roboter, Schleppkettenbetrieb 	YF2A25-200U-B6XLEAX	2095738
	<ul style="list-style-type: none"> Anschlussart Kopf A: Stecker, M12, 2-polig, gerade, B-codiert Anschlussart Kopf B: Offenes Leitungsende Signalart: Feldbus, PROFIBUS DP Leitung: 15 m, 2-adrig, PUR, halogenfrei Beschreibung: Feldbus, geschirmt, PROFIBUS DP Einsatzbereich: Schleppkettenbetrieb, Öl- /Schmiermittelbereich 	YM2B22-150P-B1XLEAX	2106276
	<ul style="list-style-type: none"> Anschlussart Kopf A: Stecker, M12, 2-polig, gewinkelt, B-codiert Anschlussart Kopf B: Offenes Leitungsende Signalart: Feldbus, PROFIBUS DP Leitung: 5 m, 2-adrig, PUR, halogenfrei Beschreibung: Feldbus, geschirmt, PROFIBUS DP Einsatzbereich: Schleppkettenbetrieb, Öl- /Schmiermittelbereich 	YN2B22-050P-B1XLEAX	2106277
	<ul style="list-style-type: none"> Anschlussart Kopf A: Dose, M12, 2-polig, gewinkelt, B-codiert Anschlussart Kopf B: Offenes Leitungsende Signalart: Feldbus, PROFIBUS DP Leitung: 5 m, 2-adrig, PUR, halogenfrei Beschreibung: Feldbus, geschirmt, PROFIBUS DP Einsatzbereich: Schleppkettenbetrieb, Öl- /Schmiermittelbereich 	YG2B22-050P-B1XLEAX	2106274
	<ul style="list-style-type: none"> Anschlussart Kopf A: Dose, M12, 2-polig, gewinkelt, B-codiert Anschlussart Kopf B: Offenes Leitungsende Signalart: Feldbus, PROFIBUS DP Leitung: 10 m, 2-adrig, PUR, halogenfrei Beschreibung: Feldbus, geschirmt, PROFIBUS DP Einsatzbereich: Schleppkettenbetrieb, Öl- /Schmiermittelbereich 	YG2B22-100P-B1XLEAX	2106275
	<ul style="list-style-type: none"> Anschlussart Kopf A: Stecker, M12, 2-polig, gewinkelt, B-codiert Anschlussart Kopf B: Offenes Leitungsende Signalart: Feldbus, PROFIBUS DP Leitung: 10 m, 2-adrig, PUR, halogenfrei Beschreibung: Feldbus, geschirmt, PROFIBUS DP Einsatzbereich: Schleppkettenbetrieb, Öl- /Schmiermittelbereich 	YN2B22-100P-B1XLEAX	2106278
	<ul style="list-style-type: none"> Anschlussart Kopf A: Stecker, M12, 2-polig, gerade, B-codiert Anschlussart Kopf B: Offenes Leitungsende Signalart: Feldbus, PROFIBUS DP Leitung: 5 m, 2-adrig, PUR, halogenfrei Beschreibung: Feldbus, geschirmt, PROFIBUS DP Einsatzbereich: Schleppkettenbetrieb, Öl- /Schmiermittelbereich 	YM2B22-050P-B1XLEAX	2106270
	<ul style="list-style-type: none"> Anschlussart Kopf A: Stecker, M12, 2-polig, gerade, B-codiert Anschlussart Kopf B: Offenes Leitungsende Signalart: Feldbus, PROFIBUS DP Leitung: 10 m, 2-adrig, PUR, halogenfrei Beschreibung: Feldbus, geschirmt, PROFIBUS DP 	YM2B22-100P-B1XLEAX	2106271

	Kurzbeschreibung	Typ	Artikelnr.
	<ul style="list-style-type: none"> Einsatzbereich: Schleppkettenbetrieb, Öl- /Schmiermittelbereich Anschlussart Kopf A: Dose, M12, 2-polig, gerade, B-codiert Anschlussart Kopf B: Offenes Leitungsende Signalart: Feldbus, PROFIBUS DP Leitung: 10 m, 2-adrig, PUR, halogenfrei Beschreibung: Feldbus, geschirmt, PROFIBUS DP Einsatzbereich: Schleppkettenbetrieb, Öl- /Schmiermittelbereich 	YF2B22-100P-B1XLEAX	2106269
	<ul style="list-style-type: none"> Anschlussart Kopf A: Dose, M12, 2-polig, gerade, B-codiert Anschlussart Kopf B: Offenes Leitungsende Signalart: Feldbus, PROFIBUS DP Leitung: 15 m, 2-adrig, PUR, halogenfrei Beschreibung: Feldbus, geschirmt, PROFIBUS DP Einsatzbereich: Schleppkettenbetrieb, Öl- /Schmiermittelbereich 	YF2B22-150P-B1XLEAX	2106272
	<ul style="list-style-type: none"> Anschlussart Kopf A: Dose, M12, 2-polig, gerade, B-codiert Anschlussart Kopf B: Offenes Leitungsende Signalart: Feldbus, PROFIBUS DP Leitung: 20 m, 2-adrig, PUR, halogenfrei Beschreibung: Feldbus, geschirmt, PROFIBUS DP Einsatzbereich: Schleppkettenbetrieb, Öl- /Schmiermittelbereich 	YF2B22-200P-B1XLEAX	2106273
	<ul style="list-style-type: none"> Anschlussart Kopf A: Dose, M12, 2-polig, gerade, B-codiert Anschlussart Kopf B: Offenes Leitungsende Signalart: Feldbus, PROFIBUS DP Leitung: 5 m, 2-adrig, PUR, halogenfrei Beschreibung: Feldbus, geschirmt, PROFIBUS DP Einsatzbereich: Schleppkettenbetrieb, Öl- /Schmiermittelbereich 	YF2B22-050P-B1XLEAX	2121936
	<ul style="list-style-type: none"> Beschreibung: Sensor-/Aktor-Leitung, geschirmt Anschlussart Kopf A: Dose, M12, 5-polig, gerade, A-codiert Anschlussart Kopf B: Offenes Leitungsende Signalart: Sensor-/Aktor-Leitung Leitung: 2 m, 5-adrig, PUR, halogenfrei Einsatzbereich: Schleppkettenbetrieb, Öl- /Schmiermittelbereich, Roboter, Schleppkettenbetrieb 	YF2A25-020U-B6XLEAX	2145583
	<ul style="list-style-type: none"> Beschreibung: Sensor-/Aktor-Leitung, geschirmt Anschlussart Kopf A: Dose, M12, 5-polig, gerade, A-codiert Anschlussart Kopf B: Offenes Leitungsende Signalart: Sensor-/Aktor-Leitung Leitung: 1 m, 5-adrig, PUR, halogenfrei Einsatzbereich: Schleppkettenbetrieb, Öl- /Schmiermittelbereich, Roboter, Schleppkettenbetrieb 	YF2A25-010U-B6XLEAX	2145582
	<ul style="list-style-type: none"> Beschreibung: Sensor-/Aktor-Leitung, geschirmt Anschlussart Kopf A: Dose, M12, 5-polig, gerade, A-codiert Anschlussart Kopf B: Offenes Leitungsende Signalart: Sensor-/Aktor-Leitung Leitung: 0,6 m, 5-adrig, PUR, halogenfrei Einsatzbereich: Schleppkettenbetrieb, Öl- /Schmiermittelbereich, Roboter, Schleppkettenbetrieb 	YF2A25-C60UB6XLEAX	2145581
Befestigungstechnik			
	<ul style="list-style-type: none"> Beschreibung: Ersatz-Montage-Set für MRA -G190 (10 m EcoLine) 	BEF-MK-MRA-G01	5326294
Seilzugmechanik			
	<ul style="list-style-type: none"> Produktsegment: Seilzugmechanik Produktfamilie: Seilzugmechanik für Seilzug-Encoder Beschreibung: EcoLine Seilzugmechanik für Servoflansch mit 6 mm Welle, Messbereich 0 m ... 10 m Lieferumfang: Ohne Encoder 	MRA-G190-110D3	5326242

SICK AUF EINEN BLICK

SICK ist einer der führenden Hersteller von intelligenten Sensoren und Sensorlösungen für industrielle Anwendungen. Ein einzigartiges Produkt- und Dienstleistungsspektrum schafft die perfekte Basis für sicheres und effizientes Steuern von Prozessen, für den Schutz von Menschen vor Unfällen und für die Vermeidung von Umweltschäden.

Wir verfügen über umfassende Erfahrung in vielfältigen Branchen und kennen ihre Prozesse und Anforderungen. So können wir mit intelligenten Sensoren genau das liefern, was unsere Kunden brauchen. In Applikationszentren in Europa, Asien und Nordamerika werden Systemlösungen kundenspezifisch getestet und optimiert. Das alles macht uns zu einem zuverlässigen Lieferanten und Entwicklungspartner.

Umfassende Dienstleistungen runden unser Angebot ab: SICK LifeTime Services unterstützen während des gesamten Maschinenlebenszyklus und sorgen für Sicherheit und Produktivität.

Das ist für uns „Sensor Intelligence.“

WELTWEIT IN IHRER NÄHE:

Ansprechpartner und weitere Standorte → www.sick.com