



# WTB12-3P2461S01

## W12

LICHTTASTER UND LICHTSCHRANKEN

**SICK**  
 Sensor Intelligence.



Abbildung kann abweichen



### Bestellinformationen

Typ	Artikelnr.
WTB12-3P2461S01	1051967

Weitere Geräteausführungen und Zubehör → [www.sick.com/W12](http://www.sick.com/W12)

### Technische Daten im Detail

#### Merkmale

<b>Funktionsprinzip</b>	Reflexions-Lichttaster	
<b>Funktionsprinzip Detail</b>	Hintergrundausbldung	
<b>Schaltabstand max.</b>	50 mm ... 800 mm <sup>1)</sup>	
<b>Schaltabstand</b>	50 mm ... 800 mm	
<b>Sendestrahl</b>	Lichtsender	PinPoint-LED <sup>2)</sup>
	Lichtart	Sichtbares Rotlicht
	Lichtfleckgröße (Abstand)	Ø 9 mm (400 mm)
<b>Einstellung</b>	Potentiometer, 5 Umdrehungen	
<b>Besondere Merkmale</b>	Schaltabstand bis 700 mm +/- 100 mm begrenzt Schaltabstand voreingestellt: 200 mm	

<sup>1)</sup> Tastgut mit 90 % Remission (bezogen auf Standardweiß, DIN 5033).

<sup>2)</sup> Mittlere Lebensdauer: 100.000 h bei T<sub>U</sub> = +25 °C.

#### Sicherheitstechnische Kenngrößen

<b>MTTF<sub>D</sub></b>	758 Jahre
<b>DC<sub>avg</sub></b>	0 %

## Elektrik

<b>Versorgungsspannung <math>U_B</math></b>	10 V DC ... 30 V DC <sup>1)</sup>
<b>Restwelligkeit</b>	< 5 V <sub>SS</sub> <sup>2)</sup>
<b>Stromaufnahme</b>	40 mA <sup>3)</sup>
<b>Schutzklasse</b>	III
<b>Digitalausgang</b>	
Art	PNP
Schaltart	Hell-/dunkelschaltend
Signalspannung PNP HIGH/LOW	> U <sub>v</sub> - 2,5 V / ca. 0 V
Ausgangsstrom I <sub>max.</sub>	≤ 100 mA
Ansprechzeit	≤ 700 μs <sup>4)</sup>
Schaltfrequenz	750 Hz <sup>5)</sup>
<b>Schaltfunktion</b>	Antivalent
<b>Schutzschaltungen</b>	A <sup>6)</sup> C <sup>7)</sup> D <sup>8)</sup>

<sup>1)</sup> Grenzwerte bei Betrieb in kurzschlussgeschütztem Netz max. 8 A.

<sup>2)</sup> Darf U<sub>v</sub>-Toleranzen nicht über- oder unterschreiten.

<sup>3)</sup> Ohne Last.

<sup>4)</sup> Signallaufzeit bei ohmscher Last.

<sup>5)</sup> Bei Hell-Dunkel-Verhältnis 1:1.

<sup>6)</sup> A = U<sub>v</sub>-Anschlüsse verpolsicher.

<sup>7)</sup> C = Störimpulsunterdrückung.

<sup>8)</sup> D = Ausgänge überstrom- und kurzschlussfest.

## Mechanik

<b>Bauform</b>	Quaderförmig
<b>Abmessungen (B x H x T)</b>	15,6 mm x 48,5 mm x 42 mm
<b>Anschluss</b>	Stecker M12, 4-polig
<b>Material</b>	
Gehäuse	Metall, Teflonbeschichtetes Gehäuse
Frontscheibe	Kunststoff, PMMA
<b>Gewicht</b>	120 g

## Umgebungsdaten

<b>Schutzart</b>	IP66 IP67 IP69K
<b>Umgebungstemperatur Betrieb</b>	-40 °C ... +60 °C
<b>Umgebungstemperatur Lager</b>	-40 °C ... +75 °C
<b>UL-File-Nr.</b>	NRKH.E181493 & NRKH7.E181493

## Zertifikate

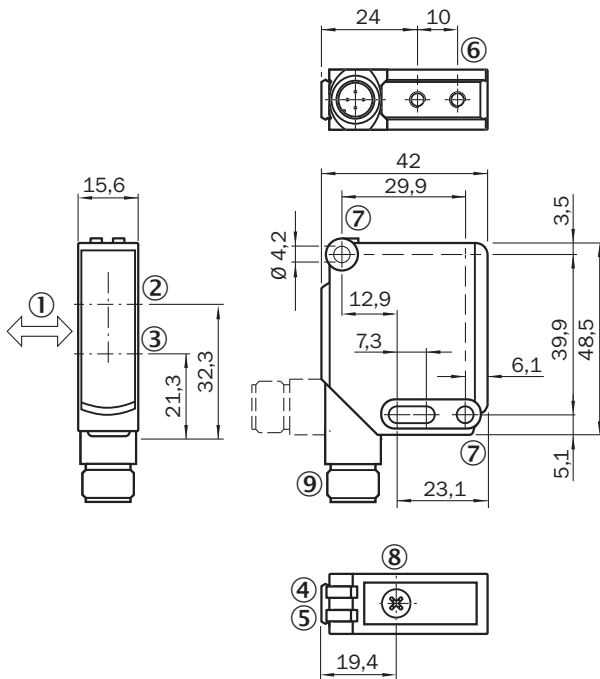
<b>EU declaration of conformity</b>	✓
<b>UK declaration of conformity</b>	✓
<b>ACMA declaration of conformity</b>	✓

<b>Moroccan declaration of conformity</b>	✓
<b>China RoHS</b>	✓
<b>ECOLAB certificate</b>	✓
<b>cULus certificate</b>	✓
<b>Photobiological safety (DIN EN 62471) certificate</b>	✓

## Klassifikationen

<b>ECLASS 5.0</b>	27270904
<b>ECLASS 5.1.4</b>	27270904
<b>ECLASS 6.0</b>	27270904
<b>ECLASS 6.2</b>	27270904
<b>ECLASS 7.0</b>	27270904
<b>ECLASS 8.0</b>	27270904
<b>ECLASS 8.1</b>	27270904
<b>ECLASS 9.0</b>	27270904
<b>ECLASS 10.0</b>	27270904
<b>ECLASS 11.0</b>	27270904
<b>ECLASS 12.0</b>	27270903
<b>ETIM 5.0</b>	EC002719
<b>ETIM 6.0</b>	EC002719
<b>ETIM 7.0</b>	EC002719
<b>ETIM 8.0</b>	EC002719
<b>UNSPSC 16.0901</b>	39121528

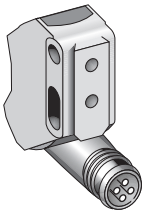
Maßzeichnung WTB12-3, Potentiometer



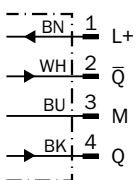
Maße in mm

- ① Vorzugsrichtung des Tastgutes
- ② Optikachse, Empfänger
- ③ Optikachse, Sender
- ④ Anzeige-LED grün: Versorgungsspannung aktiv
- ⑤ Anzeige-LED gelb: Status Lichtempfang
- ⑥ Befestigungsgewinde M4, 4 mm tief
- ⑦ Befestigungsbohrung, Ø 4,2 mm
- ⑧ Einstellung Schaltabstand: Potentiometer
- ⑨ Anschluss

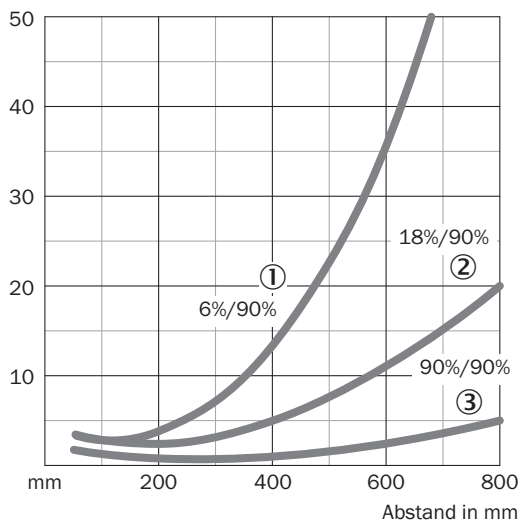
Anschlussart



Anschlussschema Cd-083





**Kennlinie WTB12-3, Rotlicht, 800 mm**



- ① Schaltabstand auf Schwarz, 6 % Remissionsgrad
- ② Schaltabstand auf Grau, 18 % Remissionsgrad
- ③ Schaltabstand auf Weiß, 90 % Remissionsgrad

**Empfohlenes Zubehör**

Weitere Geräteausführungen und Zubehör → [www.sick.com/W12](http://www.sick.com/W12)

	<b>Kurzbeschreibung</b>	<b>Typ</b>	<b>Artikelnr.</b>
<b>Steckverbinder und Leitungen</b>			
	<ul style="list-style-type: none"> <li>• <b>Anschlussart Kopf A:</b> Dose, M12, 4-polig, gerade</li> <li>• <b>Anschlussart Kopf B:</b> Offenes Leitungsende</li> <li>• <b>Signalart:</b> Sensor-/Aktor-Leitung</li> <li>• <b>Leitung:</b> 5 m, 4-adrig, PVC</li> <li>• <b>Beschreibung:</b> Sensor-/Aktor-Leitung, ungeschirmt</li> <li>• <b>Anschlussstechnik:</b> Offenes Leitungsende</li> <li>• <b>Hinweis:</b> Dieses Produkt ist generell beständig gegenüber chemischen Reinigungsmitteln (siehe ECOLAB). Von der Verwendung anderer Reinigungsmittel bitten wir abzusehen, Nicht beständig gegenüber Milchsäure und Wasserstoffperoxid (H2O2)</li> <li>• <b>Einsatzbereich:</b> Unbelastete Zonen, Hygiene- und Nassbereich, Chemikalienbereich</li> </ul>	DOL-1204-G05MNI	6052615
<b>Befestigungstechnik</b>			
	<ul style="list-style-type: none"> <li>• <b>Beschreibung:</b> Befestigungswinkel, groß</li> <li>• <b>Material:</b> Edelstahl</li> <li>• <b>Details:</b> Edelstahl</li> <li>• <b>Lieferumfang:</b> Inkl. Befestigungsmaterial</li> <li>• <b>Geeignet für:</b> W11-2, W12-3, W16</li> </ul>	BEF-WG-W12	2013942

## SICK AUF EINEN BLICK

SICK ist einer der führenden Hersteller von intelligenten Sensoren und Sensorlösungen für industrielle Anwendungen. Ein einzigartiges Produkt- und Dienstleistungsspektrum schafft die perfekte Basis für sicheres und effizientes Steuern von Prozessen, für den Schutz von Menschen vor Unfällen und für die Vermeidung von Umweltschäden.

Wir verfügen über umfassende Erfahrung in vielfältigen Branchen und kennen ihre Prozesse und Anforderungen. So können wir mit intelligenten Sensoren genau das liefern, was unsere Kunden brauchen. In Applikationszentren in Europa, Asien und Nordamerika werden Systemlösungen kundenspezifisch getestet und optimiert. Das alles macht uns zu einem zuverlässigen Lieferanten und Entwicklungspartner.

Umfassende Dienstleistungen runden unser Angebot ab: SICK LifeTime Services unterstützen während des gesamten Maschinenlebenszyklus und sorgen für Sicherheit und Produktivität.

**Das ist für uns „Sensor Intelligence.“**

## WELTWEIT IN IHRER NÄHE:

Ansprechpartner und weitere Standorte → [www.sick.com](http://www.sick.com)