



# CLV631-0120F0

CLV63x

STATIONÄRE BARCODE-SCANNER

**SICK**  
Sensor Intelligence.



### Bestellinformationen

Typ	Artikelnr.
CLV631-0120F0	1051861

Weitere Geräteausführungen und Zubehör → [www.sick.com/CLV63x](http://www.sick.com/CLV63x)



### Technische Daten im Detail

#### Merkmale

<b>Version</b>	Mid Range
<b>Anschlussart</b>	Ethernet
<b>Lesefenster</b>	Stirnseitig
<b>Sensortyp</b>	Linienscanner
<b>Optischer Fokus</b>	Fixfokus
<b>Lichtquelle</b>	Lichtpunkt, Laser, sichtbar, rot, 655 nm
<b>Lichtfleck</b>	Kreisförmig
<b>Laserklasse</b>	2, entspricht 21 CFR 1040.10 mit Ausnahme der Abweichungen gemäß „Laser Notice No. 56“ vom 08. Mai 2019 (EN 60825-1:2014+A11:2021, IEC 60825-1:2014)
<b>Öffnungswinkel</b>	≤ 50°
<b>Leseabstand</b>	90 mm ... 450 mm <sup>1)</sup>
<b>Scanfrequenz</b>	400 Hz ... 1.200 Hz
<b>Codeauflösung</b>	0,25 mm ... 0,5 mm
<b>Heizung</b>	✓
<b>Tiefkühlnutzung</b>	✓

<sup>1)</sup> Details siehe Lesefelddiagramm.

## Mechanik/Elektrik

<b>Anschlussart</b>	2 x M12-Rundsteckverbindungen (1 x 12-poliger Stecker, A-codiert, 1 x 4-polige Dose, D-codiert) an drehbarer Steckereinheit 1 x Leitung offenes Ende, 3-adrig (2 m)
<b>Versorgungsspannung</b>	≤ 24 V DC, ± 10 %
<b>Leistungsaufnahme</b>	40 W
<b>Gehäusematerial</b>	Aluminiumdruckguss
<b>Gehäusefarbe</b>	Lichtblau (RAL 5012)
<b>Frontscheibenmaterial</b>	Glas
<b>Schutzart</b>	IP65 (EN 60529)
<b>Schutzklasse</b>	III (EN 61140)
<b>Gewicht</b>	450 g, ohne Anschlussleitung
<b>Abmessungen (L x B x H)</b>	61 mm x 96 mm x 50 mm <sup>1)</sup>
<b>MTBF</b>	100.000 h
<b>MTTF</b>	40.000 h (Laserdiode) <sup>2)</sup>

<sup>1)</sup> Drehbare Steckereinheit steht 15 mm über.

<sup>2)</sup> Bei 25 °C.

## Performance

<b>Lesbare Codestrukturen</b>	1D-Codes
<b>Barcodearten</b>	Alle gängigen Codearten, Code 39, Code 128, Code 93, Codabar, GS1-128 / EAN 128, UPC / GTIN / EAN, 2/5 Interleaved, Pharmacode, GS1 DataBar, Telepen, MSI/Plessey
<b>Druckverfahren Code</b>	Etikett/Label (gedruckte Codes)
<b>Druckverhältnis</b>	2:1 ... 3:1
<b>Anzahl Codes pro Scan</b>	1 ... 20 (Standard-Decoder) 1 ... 6 (SMART-Decoder)
<b>Anzahl Codes pro Lesetor</b>	1 ... 50 (autodiskriminierend)
<b>Anzahl Zeichen pro Lesetor</b>	5.000 500 (bei CAN-Multiplexer-Funktion)
<b>Anzahl Mehrfachlesungen</b>	1 ... 99

## Schnittstellen

<b>Ethernet</b>	Funktion	✓, TCP/IP
	Datenübertragungsrate	Datenschnittstelle (Ausgabe Leseergebnis), Serviceschnittstelle 10/100 Mbit/s
<b>PROFINET</b>	Funktion	✓
	Datenübertragungsrate	PROFINET Single Port, PROFINET Dual Port (optional über externes Feldbusmodul CDF600-2) 10/100 Mbit/s
<b>EtherNet/IP™</b>	Funktion	✓
	Datenübertragungsrate	10/100 Mbit/s
<b>EtherCAT®</b>	Funktion	✓
	Art der Feldbusintegration	Optional über externes Feldbusmodul CDF600
<b>Seriell</b>	Funktion	✓, RS-232, RS-422, RS-485
	Datenübertragungsrate	Datenschnittstelle (Ausgabe Leseergebnis), Serviceschnittstelle 2.400 Baud ... 115,2 kBaud, AUX: 57,6 kBaud (RS-232)

<b>CAN</b>	✓
Funktion	SICK CAN-Sensor-Netzwerk CSN (CAN Controller/CAN Device, Multiplexer/Server)
Datenübertragungsrate	20 kbit/s ... 1 Mbit/s
<b>CANopen</b>	✓
Datenübertragungsrate	20 kbit/s ... 1 Mbit/s
<b>PROFIBUS DP</b>	✓
Art der Feldbusintegration	Optional über externes Feldbusmodul CDF600-2
<b>Digitaleingänge</b>	3 („Sensor 1“, 2 Eingänge über optionalen Parameterspeicher CMC600 im CDB620/CDM420)
<b>Digitalausgänge</b>	2 (über optionalen Parameterspeicher CMC600 im CDB620/CDM420)
<b>Lesetaktung</b>	Digitaleingänge, freilaufend, serielle Schnittstelle, Autotakt, CAN
<b>Optische Anzeigen</b>	6 LEDs (Ready, Result, Laser, Data, CAN, LNK TX, Bargraph-Anzeige zur Anzeige der prozentualen Leserate (10 LEDs))
<b>Akustische Anzeigen</b>	Beeper/Summer (abschaltbar, mit Funktion für Ergebnisanzeige belegbar)
<b>Bedienelemente</b>	2 Tasten (wählen und starten bzw. beenden von Funktionen)
<b>Konfigurationssoftware</b>	SOPAS ET
<b>Speicherkarte</b>	MicroSD-Speicherkarte (Flash-Card), optional

### Umgebungsdaten

<b>Elektromagnetische Verträglichkeit (EMV)</b>	EN 61000-6-3 (2001-10) / EN 61000-6-2:2005
<b>Schwingfestigkeit</b>	EN 60068-2-6 (1995)
<b>Schockfestigkeit</b>	EN 60068-2-27 (1993)
<b>Betriebsumgebungstemperatur</b>	-35 °C ... +35 °C
<b>Lagertemperatur</b>	-20 °C ... +70 °C
<b>Zulässige relative Luftfeuchte</b>	90 %, nicht kondensierend
<b>Fremdlichtunempfindlichkeit</b>	2.000 lx, auf Barcode
<b>Barcode-Druckkontrast (PCS)</b>	≥ 60 %

### Klassifikationen

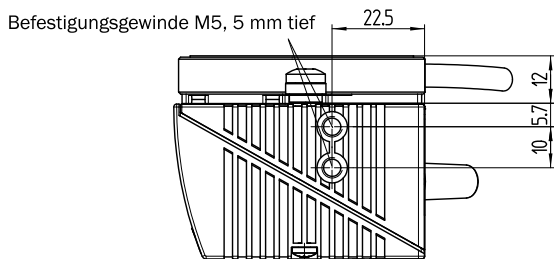
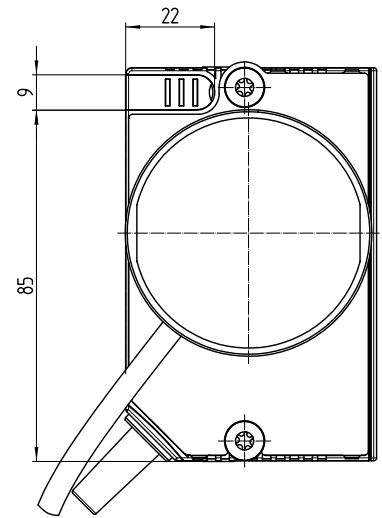
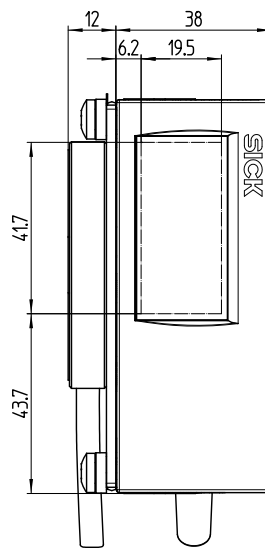
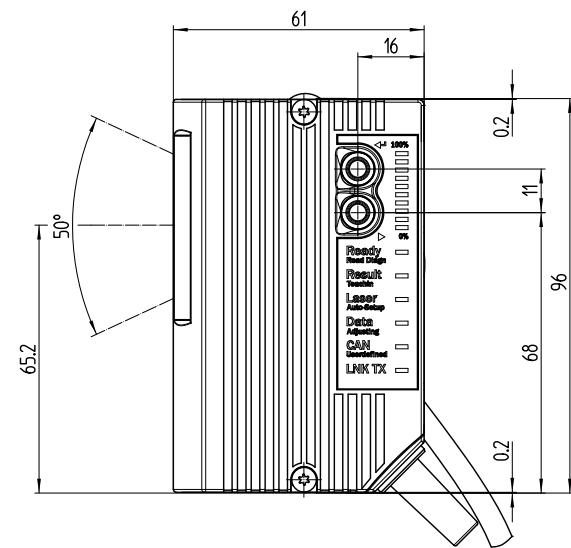
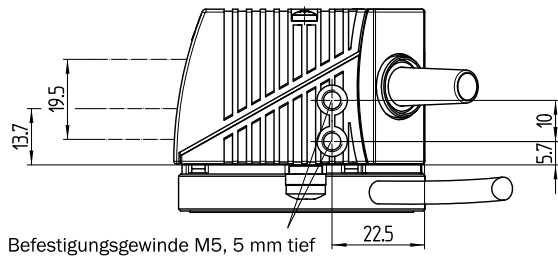
<b>ECLASS 5.0</b>	27280102
<b>ECLASS 5.1.4</b>	27280102
<b>ECLASS 6.0</b>	27280102
<b>ECLASS 6.2</b>	27280102
<b>ECLASS 7.0</b>	27280102
<b>ECLASS 8.0</b>	27280102
<b>ECLASS 8.1</b>	27280102
<b>ECLASS 9.0</b>	27280102
<b>ECLASS 10.0</b>	27280102
<b>ECLASS 11.0</b>	27280102
<b>ECLASS 12.0</b>	27280102
<b>ETIM 5.0</b>	EC002550
<b>ETIM 6.0</b>	EC002550
<b>ETIM 7.0</b>	EC002550
<b>ETIM 8.0</b>	EC002550

<b>UNSPSC 16.0901</b>	43211701
-----------------------	----------

Zertifikate

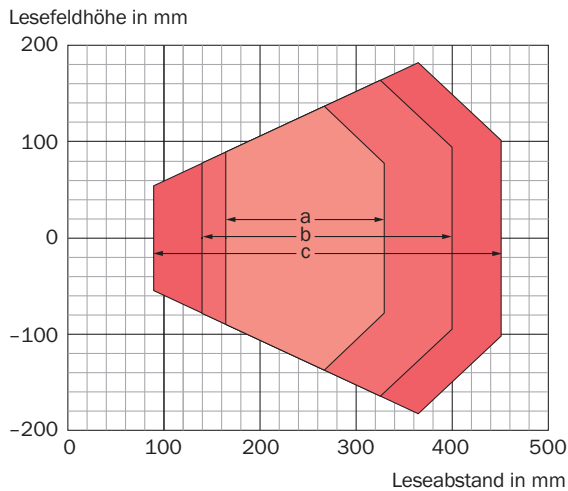
<b>EU declaration of conformity</b>	✓
<b>UK declaration of conformity</b>	✓
<b>ACMA declaration of conformity</b>	✓
<b>China RoHS</b>	✓
<b>cULus certificate</b>	✓
<b>Ethercat certificate</b>	✓
<b>Profinet certificate</b>	✓
<b>Laser safety (IEC 60825-1) declaration of manufacturer</b>	✓
<b>Information according to Art. 3 of Data Act (Regulation EU 2023/2854)</b>	✓
<b>4Dpro</b>	✓

Maßzeichnung



Maße in mm

## Lesefelddiagramm



Bei Geräten mit Kunststoffscheibe verringert sich die Schärfentiefe um ca. 10 %.



### Auflösung

- a: 0,25 mm
- b: 0,35 mm
- c: 0,50 mm

## Empfohlenes Zubehör

Weitere Geräteausführungen und Zubehör → [www.sick.com/CLV63x](http://www.sick.com/CLV63x)

	Kurzbeschreibung	Typ	Artikelnr.
<b>Verteilerboxen</b>			
		CDB620-001	1042256
		CDM420-0001	1025362
<b>Befestigungstechnik</b>			
	<ul style="list-style-type: none"> <li>• <b>Beschreibung:</b> Befestigungswinkel Bügelform für Heizungsgeräte zur thermischen Entkopplung</li> <li>• <b>Lieferumfang:</b> Inkl. Befestigungsmaterial</li> </ul>	Befestigungswinkel	2050705
<b>Steckverbinder und Leitungen</b>			
	<ul style="list-style-type: none"> <li>• <b>Anschlussart Kopf A:</b> Stecker, M12, 4-polig, gerade, D-codiert</li> <li>• <b>Anschlussart Kopf B:</b> Stecker, RJ45, 8-polig, gerade</li> <li>• <b>Signalart:</b> Ethernet, PROFINET</li> <li>• <b>Leitung:</b> 2 m, 4-adrig, AWG26, PVC</li> <li>• <b>Beschreibung:</b> Ethernet, geschirmt, PROFINET</li> </ul>	YM2D24-020E-B2MRJA4	6050198
<b>Geräteschutz und Gerätepflege</b>			
	<ul style="list-style-type: none"> <li>• <b>Produktfamilie:</b> Heizvorrichtungen</li> <li>• <b>Beschreibung:</b> Zusatzplatine zum Anschluss eines Barcode-scanner mit Heizung in Kombination mit CDM-420</li> </ul>	Zusatzplatine	2055071

	<b>Kurzbeschreibung</b>	<b>Typ</b>	<b>Artikelnr.</b>
<b>Integrationsmodule und Adapter</b>			
	<ul style="list-style-type: none"><li><b>Beschreibung:</b> Externer Parameterspeicher zur Integration in CDB620/CDB650/CDM42x</li></ul>	CMC600-101	1042259
<b>Speichermedien</b>			
	<ul style="list-style-type: none"><li><b>Beschreibung:</b> MicroSD-Speicherkarte mit 1 GB für den industriellen Einsatz</li></ul>	MicroSD-Speicherkarte	4051366

## SICK AUF EINEN BLICK

SICK ist einer der führenden Hersteller von intelligenten Sensoren und Sensorlösungen für industrielle Anwendungen. Ein einzigartiges Produkt- und Dienstleistungsspektrum schafft die perfekte Basis für sicheres und effizientes Steuern von Prozessen, für den Schutz von Menschen vor Unfällen und für die Vermeidung von Umweltschäden.

Wir verfügen über umfassende Erfahrung in vielfältigen Branchen und kennen ihre Prozesse und Anforderungen. So können wir mit intelligenten Sensoren genau das liefern, was unsere Kunden brauchen. In Applikationszentren in Europa, Asien und Nordamerika werden Systemlösungen kundenspezifisch getestet und optimiert. Das alles macht uns zu einem zuverlässigen Lieferanten und Entwicklungspartner.

Umfassende Dienstleistungen runden unser Angebot ab: SICK LifeTime Services unterstützen während des gesamten Maschinenlebenszyklus und sorgen für Sicherheit und Produktivität.

**Das ist für uns „Sensor Intelligence.“**

## WELTWEIT IN IHRER NÄHE:

Ansprechpartner und weitere Standorte → [www.sick.com](http://www.sick.com)