

# SICK

**SRM50S-HEA0-K21**  
SRS/SRM50-S

**SICHERE MOTOR-FEEDBACK-SYSTEME**

**SICK**  
Sensor Intelligence.



## Bestellinformationen

Typ	Artikelnr.
SRM50S-HEAO-K21	1051809

Abbildung kann abweichen

Weitere Geräteausführungen und Zubehör → [www.sick.com/SRS\\_SRM50-S](http://www.sick.com/SRS_SRM50-S)

## Technische Daten im Detail

## Merkmale

<b>Lieferumfang</b>	Montageschrauben für Drehmomentstütze oder Servoklammern nicht im Lieferumfang enthalten.
---------------------	---

## Sicherheitstechnische Kenngrößen

<b>Sicherheits-Integritätslevel</b>	SIL 2 (IEC 61508), SILCL2 (IEC 62061)
<b>Kategorie</b>	3 (EN ISO 13849)
<b>Maximale Anforderungsrate</b>	Kontinuierlich (Analogsignale)
<b>Performance Level</b>	PL d (EN ISO 13849) <sup>1)</sup>
<b>PFH (mittlere Wahrscheinlichkeit eines Gefahr bringenden Ausfalls pro Stunde)</b>	$1,0 \times 10^{-8}$ <sup>2)</sup>
<b>T<sub>M</sub> (Gebrauchsdauer)</b>	20 Jahre (EN ISO 13849)
<b>MTTF<sub>D</sub> (mittlere Zeit bis zu einem gefahrbringenden Ausfall)</b>	1.073 Jahre (EN ISO 13849)

<sup>1)</sup> Für detaillierte Informationen zur exakten Auslegung Ihrer Maschine/Anlage setzen Sie sich bitte mit Ihrer zuständigen SICK-Niederlassung in Verbindung.

<sup>2)</sup> Die angegebenen Werte beziehen sich auf einen Diagnosedeckungsgrad von 90 %, der durch das externe Antriebssystem erreicht werden muss.

## Performance

<b>Sinus-/Cosinusperioden pro Umdrehung</b>	1.024
<b>Anzahl der absolut erfassbaren Umdrehungen</b>	4.096
<b>Gesamtschrittzahl</b>	134.217.728
<b>Messschritt</b>	0,3 " bei Interpolation der Sinus-/Cosinussignale mit z. B. 12 Bit
<b>Integrale Nichtlinearität</b>	Typ. $\pm 45$ ", Fehlergrenzen bei Auswertung der Sinus-/Cosinussignale, bei entspannter Drehmomentstütze
<b>Differentielle Nichtlinearität</b>	$\pm 7$ "
<b>Arbeitsdrehzahl</b>	$\leq 6.000 \text{ min}^{-1}$ , bis zu der die Absolutposition zuverlässig gebildet werden kann
<b>Verfügbarer Speicherbereich</b>	128 Byte
<b>Systemgenauigkeit</b>	$\pm 52$ "

## Schnittstellen

<b>Codeart für den Absolutwert</b>	Binär
<b>Codeverlauf</b>	Steigend, bei Drehung der Welle. Im Uhrzeigersinn mit Blick in Richtung "A" (siehe Maßzeichnung), bei Drehung der Welle im Uhrzeigersinn mit Blick in Richtung "A" (siehe Maßzeichnung)

<b>Kommunikationsschnittstelle</b>	HIPERFACE®
------------------------------------	------------

## Elektrik

<b>Anschlussart</b>	Stecker, 8-polig, radial
<b>Versorgungsspannung</b>	7 V DC ... 12 V DC
<b>Empfohlene Versorgungsspannung</b>	8 V DC
<b>Stromaufnahme</b>	80 mA <sup>1)</sup>
<b>Ausgabefrequenz für Sinus-/Cosinus-signale</b>	≤ 200 kHz

<sup>1)</sup> Ohne Last.

## Mechanik

<b>Wellenausführung</b>	Konuswelle
<b>Flansch / Drehmomentstütze</b>	Gummiabstützung, Gummiabstützung
<b>Abmessungen/Maße</b>	Siehe Maßzeichnung
<b>Gewicht</b>	≤ 0,2 kg
<b>Trägheitsmoment des Rotors</b>	10 gcm <sup>2</sup>
<b>Betriebsdrehzahl</b>	≤ 12.000 min <sup>-1</sup>
<b>Winkelbeschleunigung</b>	≤ 200.000 rad/s <sup>2</sup>
<b>Betriebsdrehmoment</b>	0,2 Ncm
<b>Anlaufdrehmoment</b>	+ 0,4 Ncm
<b>Zulässige Wellenbewegung statisch</b>	± 0,3 mm, radial ± 0,75 mm, axial
<b>Zulässige Wellenbewegung dynamisch</b>	± 0,1 mm, radial ± 0,2 mm, axial
<b>Winkelbewegung senkrecht zur Drehachse, statisch</b>	± 0,005 mm/mm
<b>Winkelbewegung senkrecht zur Drehachse, dynamisch</b>	± 0,0025 mm/mm
<b>Lebensdauer der Kugellager</b>	3,6 x 10 <sup>9</sup> Umdrehungen

## Umgebungsdaten

<b>Betriebstemperaturbereich</b>	-30 °C ... +115 °C
<b>Lagertemperaturbereich</b>	-40 °C ... +125 °C, ohne Verpackung
<b>Relative Luftfeuchte/Betauung</b>	90 %, Betauung nicht zulässig
<b>Widerstandsfähigkeit gegenüber Schocks</b>	100 g, 10 ms, 10 ms (nach EN 60068-2-27)
<b>Frequenzbereich der Widerstandsfähigkeit gegenüber Vibration</b>	20 g, 10 Hz ... 2.000 Hz (EN 60068-2-6)
<b>EMV</b>	Nach EN 61000-6-2 und EN 61000-6-3 <sup>1)</sup>
<b>Schutzart</b>	IP40, bei aufgestecktem Gegenstecker (IEC 60529)
<b>Betriebshöhe (über N. N.)</b>	2.000 m

<sup>1)</sup> Die EMV entsprechend den angeführten Normen wird gewährleistet, wenn das Motor-Feedback-System in einem elektrisch leitenden Gehäuse montiert ist, das über einen Kabelschirm mit dem zentralen Erdungspunkt des Motorreglers verbunden ist. Der GND-(0 V) Anschluss der Versorgungsspannung ist dort ebenfalls mit Erde verbunden. Bei Verwendung anderer Schirmkonzepte muss der Anwender eigene Tests durchführen.

## Zertifikate

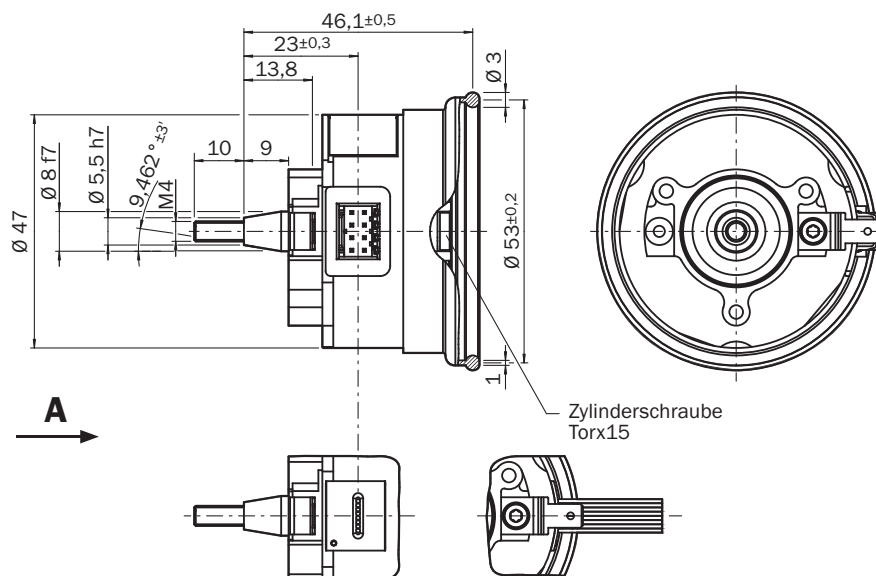
<b>EU declaration of conformity</b>	✓
-------------------------------------	---

<b>UK declaration of conformity</b>	✓
<b>ACMA declaration of conformity</b>	✓
<b>Moroccan declaration of conformity</b>	✓
<b>China RoHS</b>	✓
<b>EC-Type-Examination approval</b>	✓
<b>Information according to Art. 3 of Data Act (Regulation EU 2023/2854)</b>	✓

### Klassifikationen

<b>ECLASS 5.0</b>	27270590
<b>ECLASS 5.1.4</b>	27270590
<b>ECLASS 6.0</b>	27270590
<b>ECLASS 6.2</b>	27270590
<b>ECLASS 7.0</b>	27270590
<b>ECLASS 8.0</b>	27270590
<b>ECLASS 8.1</b>	27270590
<b>ECLASS 9.0</b>	27270590
<b>ECLASS 10.0</b>	27273805
<b>ECLASS 11.0</b>	27273901
<b>ECLASS 12.0</b>	27273901
<b>ETIM 5.0</b>	EC001486
<b>ETIM 6.0</b>	EC001486
<b>ETIM 7.0</b>	EC001486
<b>ETIM 8.0</b>	EC001486
<b>UNSPSC 16.0901</b>	41112113

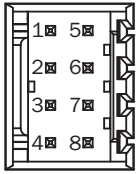
### Maßzeichnung Gummiabstützung, Konuswelle



Maße in mm

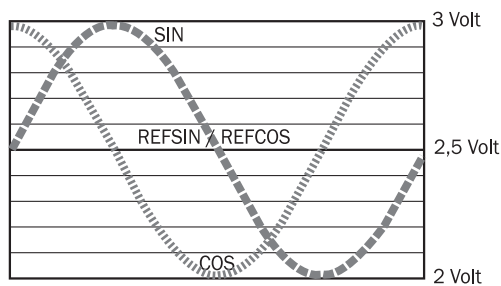
Allgemeintoleranzen nach ISO 3302-1

### Anschlussbelegung

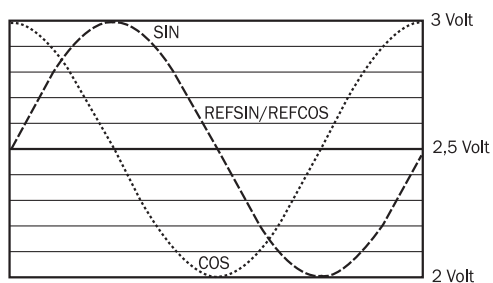


PIN	Signal	Farbe der Adern (Leitungsanschluss)	Erklärung
1	U <sub>S</sub>	Rot	Versorgungsspannung
2	GND	Blau	Masseanschluss
3	REFSIN	Braun	Prozessdatenkanal
4	REFCOS	Schwarz	Prozessdatenkanal
5	Daten +	Grau oder gelb	Parameterkanal RS 485
6	Daten -	Grün oder violett	Parameterkanal RS 485
7	+ SIN	Weiß	Prozessdatenkanal
8	+ COS	Rosa	Prozessdatenkanal

Diagramme Signalverlauf bei Drehen der Welle im Uhrzeigersinn mit Blick in Richtung "A" (siehe Maßzeichnung)  
1 Periode = 360 ° : 1024



### Diagramme Signalspezifikation des Prozesskanals



Signalverlauf bei Drehen der Welle im Uhrzeigersinn mit Blick in Richtung "A" (siehe Maßzeichnung)  
1 Periode = 360 ° : 1024

### Bedienhinweis Kennwerte gültig für alle angegebenen Umgebungsbedingungen

Signal	Values/unit
Signal peak, peak $V_{SS}$ of SIN, COS	0.9 V ... 1.1 V
Signal offset REFSIN, REFCOS	2.2 V ... 2.8 V

### Bedienhinweis Übersicht der unterstützten Befehle für HIPERFACE®

Command byte	Function	Code 0 <sup>1)</sup>	SRS Comments	SRM Comments
42h	Read position		15 bit	27 bit
43h	Set position	■		
44h	Read analog value		Channel number FOH 48h	Channel number FOH 48h
			Temperature [°C]	Temperature [°C]
46h	Read counter			
47h	Increment Counter			
49h	Delete counter	■		
4Ah	Read data			
4Bh	Store data			
4Ch	Determine status of a data field			
4Dh	Create data field			
4Eh	Determine available memory area			
4Fh	Change access code			
50h	Read encoder status			
52h	Read out type label		Encoder type = 22h	Encoder type = 27h
53h	Encoder reset			
55h	Allocate encoder address	■		
56h	Read serial number and program version			
57h	Configure serial interface	■		

<sup>1)</sup> The commands thus marked include the parameter "Code 0". Code 0 is a byte inserted into the protocol to provide additional protection of vital system parameters against accidental overwriting. When the device is supplied, "Code 0" = 55h.

## Bedienhinweis Übersicht der Statusmeldungen für HIPERFACE®

	Status code	Description	SRS	SRM
Error type	00h	The encoder has not detected any faults	■	■
Initialization	01h	Incorrect alignment data	■	■
	02h	Incorrect internal angular offset	■	■
	03h	Data field partitioning table destroyed	■	■
	04h	Analog limit values not available	■	■
	05h	Internal I2C bus inoperative	■	■
	06h	Internal checksum error	■	■
Protocol	07h	Encoder reset occurred as a result of program monitoring	■	■
	09h	Parity error	■	■
	0Ah	Checksum of transmitted data is incorrect	■	■
	0Bh	Unknown command code	■	■
Data	0Ch	Number of transmitted data is incorrect	■	■
	0Dh	Transmitted command argument is not allowed	■	■
	0Eh	The selected data field may not be written to	■	■
	0Fh	Incorrect access code	■	■
	10h	Size of specified data field cannot be changed	■	■
	11h	Specified word address lies outside the data field	■	■
	12h	Access to non-existent data field	■	■
Position	01h	Analog signals outside specification	■	■
	1Fh	Speed too high, no position formation possible	■	■
	20h	Singleturn position unreliable	■	■
	21h	Multiturn position error		■
	22h	Multiturn position error		■
Other	23h	Multiturn position error		■
	1Ch	Value monitoring of the analog signals (process data)	■	■
	1Dh	Transmitter current critical or P2RAM-Error	■	■
	1Eh	Encoder temperature critical	■	■
	08h	Counter overflow	■	■


For more information on the interface see HIPERFACE® - description, part no. 8010701

## Bedienhinweis Typenspezifische Einstellungen

Type-specific settings	SRS	SRM
Model ID (command 52h)	22h	27h
Free E <sup>2</sup> PROM [bytes]	128/1.792	128/1.792
Address	40h	40h
Mode_485	E4h	E4h
Codes 0 to 3	55h	55h
Counter	0	0

### Empfohlenes Zubehör

Weitere Geräteausführungen und Zubehör → [www.sick.com/SRS\\_SRM50-S](http://www.sick.com/SRS_SRM50-S)

	Kurzbeschreibung	Typ	Artikelnr.
Befestigungstechnik			
	<ul style="list-style-type: none"> <li><b>Beschreibung:</b> 50 Stück Schrauben für CFS50, SRS50 und SRM50</li> </ul>	BEF-MK-S02	2074582
Programmiergeräte			
	<ul style="list-style-type: none"> <li><b>Produktsegment:</b> Programmiergeräte</li> <li><b>Produkt:</b> PGT-11-S</li> <li><b>Beschreibung:</b> SVip® LAN Programmierwerkzeug für alle Motor-Feedback-Systeme</li> <li><b>Lieferumfang:</b> 1x Programmierwerkzeug PGT-11-S LAN, 1x Netzteil 100-240 V AC / 12 V DC, Primäradapter (Europa, UK, USA/Japan, Australien), Ethernet Kabel 3 m</li> </ul>	PGT-11-S LAN	1057324

## SICK AUF EINEN BLICK

SICK ist einer der führenden Hersteller von intelligenten Sensoren und Sensorlösungen für industrielle Anwendungen. Ein einzigartiges Produkt- und Dienstleistungsspektrum schafft die perfekte Basis für sicheres und effizientes Steuern von Prozessen, für den Schutz von Menschen vor Unfällen und für die Vermeidung von Umweltschäden.

Wir verfügen über umfassende Erfahrung in vielfältigen Branchen und kennen ihre Prozesse und Anforderungen. So können wir mit intelligenten Sensoren genau das liefern, was unsere Kunden brauchen. In Applikationszentren in Europa, Asien und Nordamerika werden Systemlösungen kundenspezifisch getestet und optimiert. Das alles macht uns zu einem zuverlässigen Lieferanten und Entwicklungspartner.

Umfassende Dienstleistungen runden unser Angebot ab: SICK LifeTime Services unterstützen während des gesamten Maschinenlebenszyklus und sorgen für Sicherheit und Produktivität.

**Das ist für uns „Sensor Intelligence.“**

## WELTWEIT IN IHRER NÄHE:

Ansprechpartner und weitere Standorte → [www.sick.com](http://www.sick.com)