



WTF4S-3P3232HS03

W4

LICHTTASTER UND LICHTSCHRANKEN

SICK
Sensor Intelligence.



Abbildung kann abweichen



Bestellinformationen

Typ	Artikelnr.
WTF4S-3P3232HS03	1050933

Weitere Geräteausführungen und Zubehör → www.sick.com/W4

Technische Daten im Detail

Merkmale

Funktionsprinzip	Reflexions-Lichttaster	
Funktionsprinzip Detail	Vordergrundausblendung	
Schaltabstand max.	20 mm ... 200 mm ¹⁾	
Sendestrahl	Lichtsender	PinPoint-LED ²⁾
	Lichtart	Sichtbares Rotlicht
	Lichtfleckgröße (Abstand)	Ø 6,5 mm (150 mm)
LED-Kenndaten	Wellenlänge	650 nm
	Einstellung	Einfach-Teach-in-Taste
Besondere Merkmale	Schlitzblende 2 mm vor Sender	
Spezielle Anwendungen	Hygiene- und Nassbereich	
Gehäusedesign	Hygiene	

¹⁾ Tastgut mit 90 % Remission (bezogen auf Standardweiß, DIN 5033).

²⁾ Mittlere Lebensdauer: 100.000 h bei T_U = +25 °C.

Elektrik

Versorgungsspannung U_B	10 V DC ... 30 V DC ¹⁾
Restwelligkeit	< 5 V _{ss} ²⁾
Stromaufnahme	30 mA ³⁾
Schutzklasse	III
Digitalausgang	Art PNP
	Schaltart Hell-/dunkelschaltend
	Ausgangsstrom I _{max.} ≤ 100 mA
	Ansprechzeit < 0,5 ms ⁴⁾
	Schaltfrequenz 1.000 Hz ⁵⁾
Schutzschaltungen	A ⁶⁾ B ⁷⁾ C ⁸⁾
Spezielle Ausführung	D12-Adapterschaft

¹⁾ Grenzwerte, verpolsicher. Betrieb in kurzschlussgeschütztem Netz: max. 8 A.

²⁾ Darf U_V-Toleranzen nicht über- oder unterschreiten.

³⁾ Ohne Last.

⁴⁾ Signallaufzeit bei ohmscher Last.

⁵⁾ Bei Hell-Dunkel-Verhältnis 1:1.

⁶⁾ A = U_V-Anschlüsse verpolsicher.

⁷⁾ B = Ein- und Ausgänge verpolsicher.

⁸⁾ C = Störpulsunterdrückung.

Mechanik

Bauform	Quaderförmig
Bauform Detail	Slim
Abmessungen (B x H x T)	15,25 mm x 63,2 mm x 22,15 mm
Anschluss	Leitung, 4-adrig, 5 m ¹⁾
Anschluss Detail	Leitungslänge (L) 5 m ¹⁾
Material	Gehäuse Metall, Edelstahl V4A (1.4404, 316L)
	Frontscheibe Kunststoff, PMMA
	Leitung Kunststoff, PVC
Gewicht	50 g

¹⁾ Unter 0 °C Leitung nicht verformen.

Umgebungsdaten

Schutzart	IP66 IP67 IP68 IP69K
Umgebungstemperatur Betrieb	-30 °C ... +70 °C ¹⁾

¹⁾ Bei U_v ≤ 24 V und I_a < 30 mA.

	-30 °C ... +60 °C
Umgebungstemperatur Lager	-30 °C ... +75 °C
UL-File-Nr.	FDA, UL Nr. NRKH.E181493 & cUL Nr. NRKH7.E181493

¹⁾ Bei $U_v \leq 24\text{ V}$ und $I_a < 30\text{ mA}$.

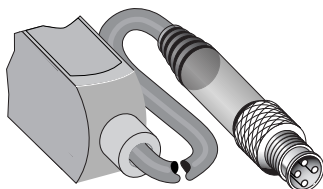
Zertifikate

EU declaration of conformity	✓
UK declaration of conformity	✓
ACMA declaration of conformity	✓
Moroccan declaration of conformity	✓
China RoHS	✓
ECOLAB certificate	✓
Photobiological safety (DIN EN 62471) certificate	✓

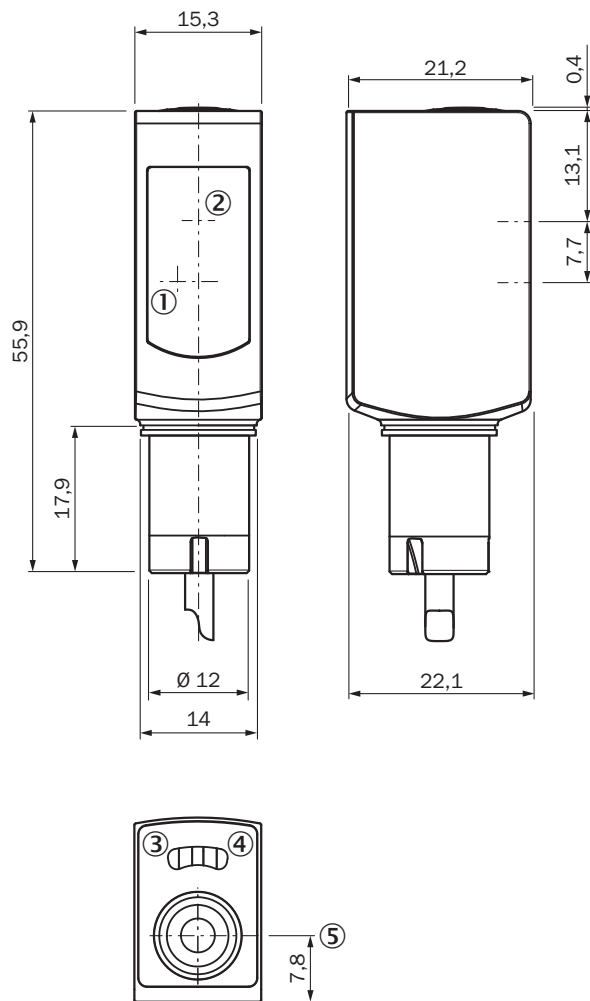
Klassifikationen

ECLASS 5.0	27270904
ECLASS 5.1.4	27270904
ECLASS 6.0	27270904
ECLASS 6.2	27270904
ECLASS 7.0	27270904
ECLASS 8.0	27270904
ECLASS 8.1	27270904
ECLASS 9.0	27270904
ECLASS 10.0	27270904
ECLASS 11.0	27270904
ECLASS 12.0	27270903
ETIM 5.0	EC002719
ETIM 6.0	EC002719
ETIM 7.0	EC002719
ETIM 8.0	EC002719
UNSPSC 16.0901	39121528

Anschlussart



Maßzeichnung




Maße in mm

- ① Mitte Optikachse Empfänger
- ② Mitte Optikachse Sender
- ③ Anzeige-LED gelb: Status Lichtempfang
- ④ Anzeige-LED grün: Versorgungsspannung aktiv
- ⑤ Einfach-Teach-in-Taste

Empfohlenes Zubehör

Weitere Geräteausführungen und Zubehör → www.sick.com/W4

	Kurzbeschreibung	Typ	Artikelnr.
Steckverbinder und Leitungen			
	<ul style="list-style-type: none"> • Beschreibung: Ungeschirmt • Anschlussart Kopf A: Stecker, M8, 4-polig, gerade, A-codiert • Anschlussstechnik: Schraubklemmen • Zulässiger Leiterquerschnitt: 0,14 mm² ... 0,5 mm² 	STE-0804-G	6037323

SICK AUF EINEN BLICK

SICK ist einer der führenden Hersteller von intelligenten Sensoren und Sensorlösungen für industrielle Anwendungen. Ein einzigartiges Produkt- und Dienstleistungsspektrum schafft die perfekte Basis für sicheres und effizientes Steuern von Prozessen, für den Schutz von Menschen vor Unfällen und für die Vermeidung von Umweltschäden.

Wir verfügen über umfassende Erfahrung in vielfältigen Branchen und kennen ihre Prozesse und Anforderungen. So können wir mit intelligenten Sensoren genau das liefern, was unsere Kunden brauchen. In Applikationszentren in Europa, Asien und Nordamerika werden Systemlösungen kundenspezifisch getestet und optimiert. Das alles macht uns zu einem zuverlässigen Lieferanten und Entwicklungspartner.

Umfassende Dienstleistungen runden unser Angebot ab: SICK LifeTime Services unterstützen während des gesamten Maschinenlebenszyklus und sorgen für Sicherheit und Produktivität.

Das ist für uns „Sensor Intelligence.“

WELTWEIT IN IHRER NÄHE:

Ansprechpartner und weitere Standorte → www.sick.com