



S32B-2011BA

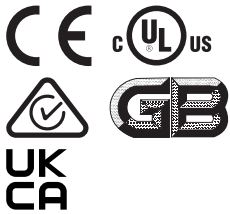
S300 Mini

SICHERHEITSLASERSCANNER

SICK
Sensor Intelligence.



Abbildung kann abweichen



Bestellinformationen

Typ	Artikelnr.
S32B-2011BA	1050932

Weitere Geräteausführungen und Zubehör → www.sick.com/S300_Mini

Technische Daten im Detail

Merkmale

Produktausführung	S300 Mini Standard
Einsatzbereich	Indoor
Schutzfeldreichweite	2 m
Warnfeldreichweite	8 m (bei 15 % Remission)
Entfernungsmessbereich	30 m
Art des Feldsatzes	Tripelfeldsätze
Anzahl Feldsätze	1
Anzahl Felder	3
Anzahl Überwachungsfälle	1
Scanwinkel	270°
Auflösung (konfigurierbar)	30 mm, 40 mm, 50 mm, 70 mm
Winkelauflösung	0,5°
Ansprechzeit	80 ms ¹⁾
Schutzfeldzuschlag	100 mm
Anzahl Mehrfachauswertungen	2 ... 16, konfigurierbar
Verzögerung des automatischen Rücksetzens	2 s ... 60 s, konfigurierbar

¹⁾ Abhängig von Basisansprechzeit und Mehrfachauswertung.

Sicherheitstechnische Kenngrößen

Typ	Typ 3 (IEC 61496)
Sicherheits-Integritätslevel	SIL 2 (IEC 61508)

Kategorie	Kategorie 3 (EN ISO 13849)
Performance Level	PL d (EN ISO 13849)
PFH_D (mittlere Wahrscheinlichkeit eines Gefährdungsbringenden Ausfalls pro Stunde)	8,0 x 10 ⁻⁸
T_M (Gebrauchsdauer)	20 Jahre (EN ISO 13849)
Sicherer Zustand im Fehlerfall	Mindestens ein OSSD befindet sich im AUS-Zustand.

Funktionen

Wiederanlaufsperr	✓
Schützkontrolle (EDM)	✓
Mehrfachauswertung	✓
Kontur als Referenz	✓
Messdatenausgabe	Keine

Schnittstellen

Anschlussart	Leitung, 250 mm, mit Stecker M12, 8-polig
Universal-I/Os	2
Eingänge	
Schützkontrolle (EDM)	1 ¹⁾
Rücksetzen/Wiederanlauf	1 ¹⁾
Stand-by	1 ¹⁾
Ausgänge	
Sicherheitsausgänge (OSSDs)	2
Warnfeldausgänge	2 ¹⁾
Rücksetzen erforderlich	1 ¹⁾
Art der Konfiguration	PC mit CDS (Konfigurations- und Diagnosesoftware)
Konfigurations- und Diagnoseschnittstelle	RS-232
Übertragungsrate	38,4 kBaud

¹⁾ Verfügbarkeit abhängig von der Konfiguration der Universal-I/Os.

Elektrik

Schutzklasse	III (EN 50178, EN 60950)
Versorgungsspannung U_v	24 V DC (16,8 V DC ... 30 V DC)
Stromaufnahme	0,2 A ¹⁾ 1,35 A ²⁾

¹⁾ Bei 24 V DC ohne Ausgangslast.

²⁾ Bei 24 V DC mit maximaler Ausgangslast.

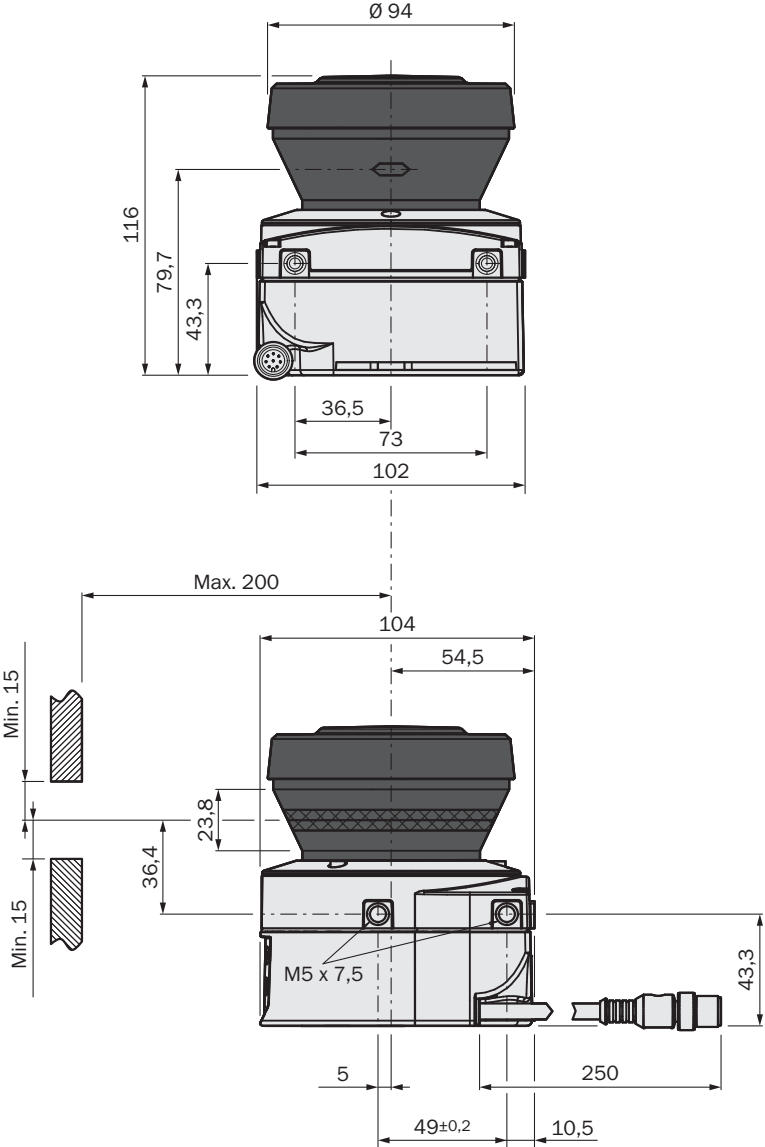
Mechanik

Abmessungen (B x H x T)	102 mm x 116 mm x 105 mm
Gewicht	0,8 kg, ohne Anschlussleitungen
Gehäusematerial	Aluminiumdruckguss
Gehäusefarbe	RAL 1021 (rapsgelb), RAL 9005 (schwarz)
Material der Optikhaube	Polycarbonat

Oberfläche der Optikhaube	Außenseite kratzfest beschichtet
Umgebungsdaten	
Schutzart	IP65 (EN 60529)
Betriebsumgebungstemperatur	-10 °C ... +50 °C
Lagertemperatur	-25 °C ... +50 °C
Schwingfestigkeit	IEC 60068-2-6, IEC 60068-2-64, IEC 60721-3-5, IEC TR 60721-4-5, IEC 61496-3
Klasse	5M1 (IEC 60721-3-5)
Schockfestigkeit	IEC 60068-2-27, IEC 60721-3-5, IEC TR 60721-4-5, IEC 61496-3
Klasse	5M1 (IEC 60721-3-5)
Dauerschock	50 m/s ² , 11 ms
	100 m/s ² , 16 ms
Sonstige Angaben	
Lichtart	Gepulste Laserdiode
Wellenlänge	905 nm
Detektierbarer Remissionsgrad	1,8 % ... > 1.000 %, Reflektoren
Laserklasse	1 (21 CFR 1040.10 und 1040.11, IEC 60825-1)
Zertifikate	
EU declaration of conformity	✓
UK declaration of conformity	✓
ACMA declaration of conformity	✓
China RoHS	✓
cULus certificate	✓
EC-Type-Examination approval	✓
China GB certificate	✓
Information according to Art. 3 of Data Act (Regulation EU 2023/2854)	✓
Klassifikationen	
ECLASS 5.0	27272705
ECLASS 5.1.4	27272705
ECLASS 6.0	27272705
ECLASS 6.2	27272705
ECLASS 7.0	27272705
ECLASS 8.0	27272705
ECLASS 8.1	27272705
ECLASS 9.0	27272705
ECLASS 10.0	27272705
ECLASS 11.0	27272705
ECLASS 12.0	27272705
ETIM 5.0	EC002550
ETIM 6.0	EC002550
ETIM 7.0	EC002550

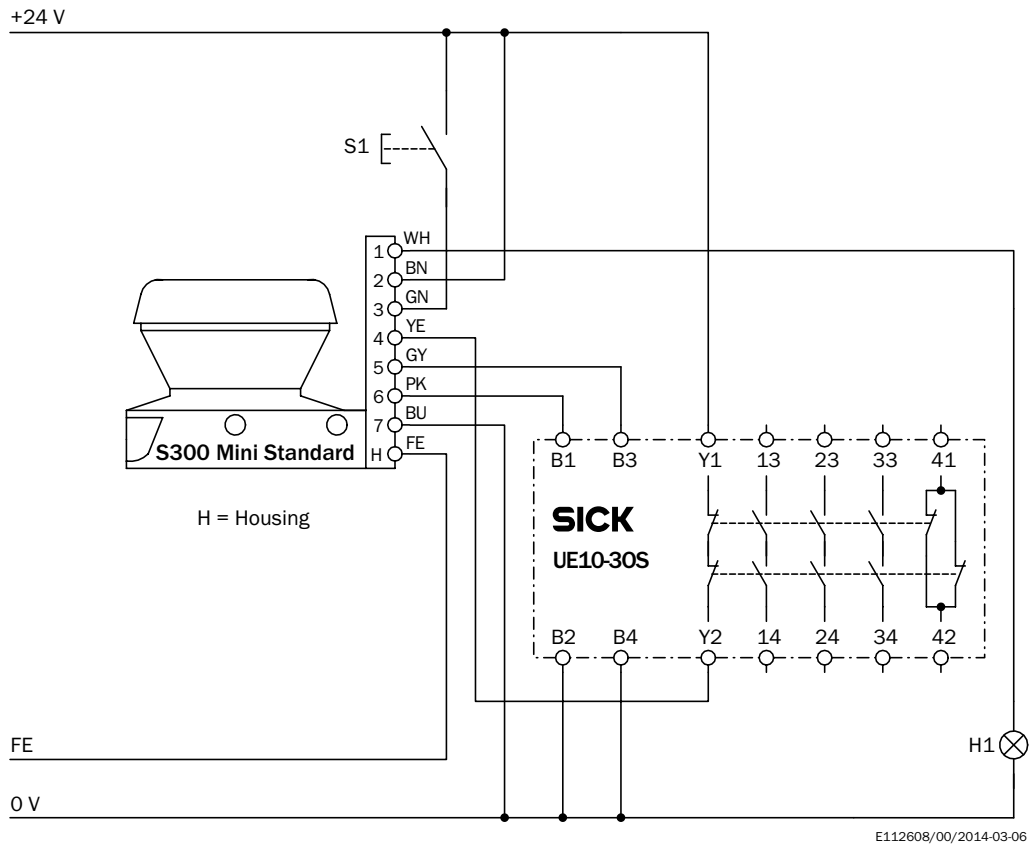
ETIM 8.0	EC002550
UNSPSC 16.0901	39121528

Maßzeichnung Laserscanner

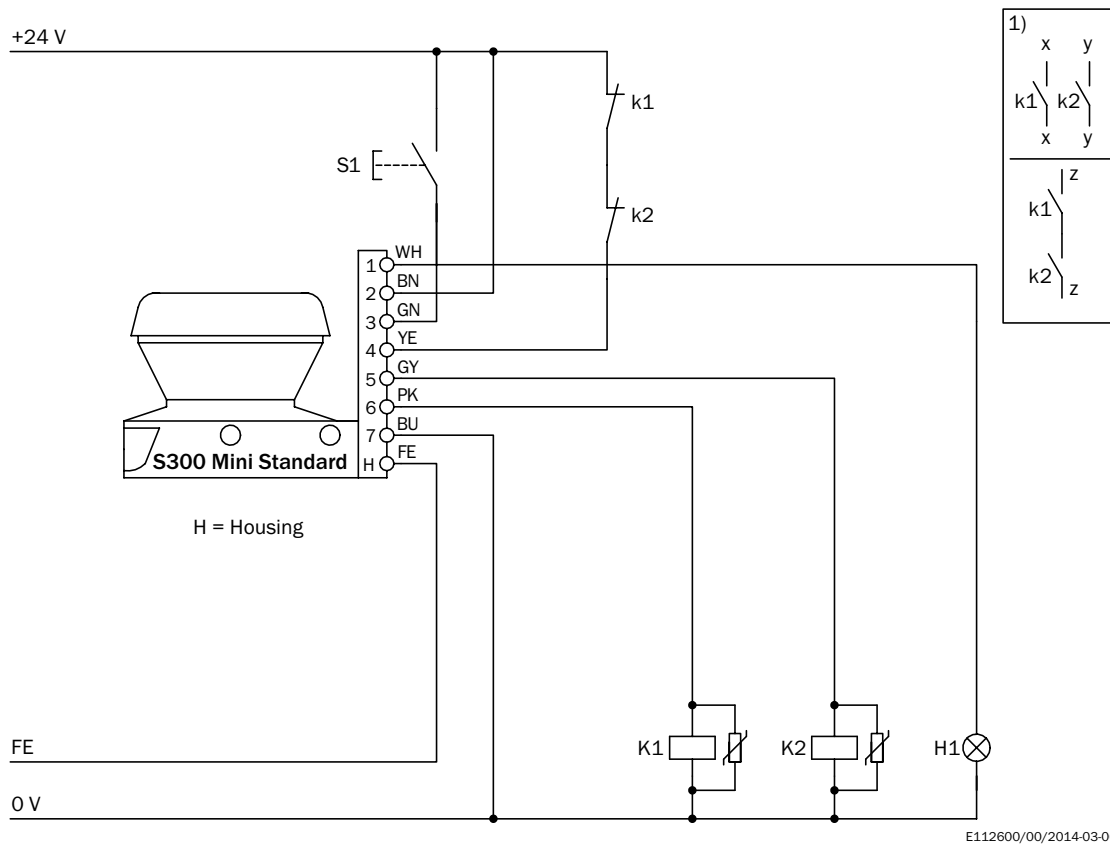


Maße in mm

Schaltungsbeispiel S300 Mini Standard an Sicherheitsrelais UE10-30S



Schaltungsbeispiel S300 Mini Standard mit Wiederanlaufsperrung und Schützkontrolle










Bemerkungen

¹⁾ Ausgangskreise: Diese Kontakte sind in die Steuerung so einzubinden, dass bei geöffnetem Ausgangskreis der Gefahr bringende Zustand aufgehoben wird. Bei den Kategorien 4 und 3 muss diese Einbindung zweikanalig (x-, y-Pfade) erfolgen. Das einkanalige Einfügen in die Steuerung (z-Pfad) ist nur bei einkanaliger Steuerung und unter Berücksichtigung der Risikoanalyse möglich.

Empfohlenes Zubehör

Weitere Geräteausführungen und Zubehör → www.sick.com/S300_Mini

	Kurzbeschreibung	Typ	Artikelnr.
Befestigungstechnik			
	<ul style="list-style-type: none"> Beschreibung: Befestigungswinkel zur rückseitigen Montage an Wand oder Maschine Material: Eloxiertes Aluminium Details: AlMg3, schwarz eloxiert Packungseinheit: 1 Stück Lieferumfang: Befestigungswinkel, 4 x Senkkopfschrauben M5 x 10 	Befestigungssatz 1a	2034324
	<ul style="list-style-type: none"> Beschreibung: Befestigungswinkel zur rückseitigen Montage an Wand oder Maschine mit Schutz der Optikhaube Material: Eloxiertes Aluminium Details: AlMg3, schwarz eloxiert Packungseinheit: 1 Stück Lieferumfang: Befestigungswinkel, 4 x Senkkopfschrauben M5 x 10 	Befestigungssatz 1b	2034325
	<ul style="list-style-type: none"> Beschreibung: Befestigungswinkel, Justage um Querachse möglich, nur in Verbindung mit Befestigungssatz 1a (2034324) oder 1b (2034325) Material: Eloxiertes Aluminium Details: AlMg3, schwarz eloxiert Packungseinheit: 1 Stück Lieferumfang: Befestigungswinkel, 4 x Senkkopfschrauben mit Unterlegscheiben M4 x 10, 4 x Federring 	Befestigungssatz 2	2039302
	<ul style="list-style-type: none"> Beschreibung: Halteplatte, Justage um Längsachse möglich, nur in Verbindung mit Befestigungssatz 2 (2039302) Material: Eloxiertes Aluminium Details: AlMg3, schwarz eloxiert Packungseinheit: 1 Stück Lieferumfang: Befestigungsplatte, 2 x Senkkopfschrauben mit Unterlegscheiben M4 x 10, 2 x Federring 	Befestigungssatz 3	2039303
Steckverbinder und Leitungen			
	<ul style="list-style-type: none"> Anschlussart Kopf A: Stecker, M8, 4-polig, gerade Anschlussart Kopf B: Stecker, USB-A, gerade Leitung: 2 m, 4-adrig, PVC Beschreibung: Ungeschirmt 	DSL-8U04G02M025KM:	6034574
	<ul style="list-style-type: none"> Anschlussart Kopf A: Stecker, M8, 4-polig, gerade Anschlussart Kopf B: Stecker, USB-A, gerade Leitung: 10 m, 4-adrig, PVC Beschreibung: Ungeschirmt 	DSL-8U04G10M025KM:	6034575
	<ul style="list-style-type: none"> Anschlussart Kopf A: Dose, M12, 8-polig, gerade Anschlussart Kopf B: Offenes Leitungsende Signalart: Sensor-/Aktor-Leitung Leitung: 2,5 m, 7-adrig, PUR, halogenfrei Beschreibung: Sensor-/Aktor-Leitung, geschirmt Anschluss technik: Offenes Leitungsende 	DOL-127SG2M5E25KM:	2076540

SICK AUF EINEN BLICK

SICK ist einer der führenden Hersteller von intelligenten Sensoren und Sensorlösungen für industrielle Anwendungen. Ein einzigartiges Produkt- und Dienstleistungsspektrum schafft die perfekte Basis für sicheres und effizientes Steuern von Prozessen, für den Schutz von Menschen vor Unfällen und für die Vermeidung von Umweltschäden.

Wir verfügen über umfassende Erfahrung in vielfältigen Branchen und kennen ihre Prozesse und Anforderungen. So können wir mit intelligenten Sensoren genau das liefern, was unsere Kunden brauchen. In Applikationszentren in Europa, Asien und Nordamerika werden Systemlösungen kundenspezifisch getestet und optimiert. Das alles macht uns zu einem zuverlässigen Lieferanten und Entwicklungspartner.

Umfassende Dienstleistungen runden unser Angebot ab: SICK LifeTime Services unterstützen während des gesamten Maschinenlebenszyklus und sorgen für Sicherheit und Produktivität.

Das ist für uns „Sensor Intelligence.“

WELTWEIT IN IHRER NÄHE:

Ansprechpartner und weitere Standorte → www.sick.com