



MPS-256TSNU0

MPS-T

ZYLINDERSENSOREN

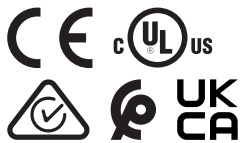
SICK
Sensor Intelligence.



Bestellinformationen

Typ	Artikelnr.
MPS-256TSNU0	1050925

Weitere Geräteausführungen und Zubehör → www.sick.com/MPS-T



Technische Daten im Detail

Merkmale

Zylinderbauform	T-Nut
Zylinderbauformen mit Adapter	Rundzylinder Profil- und Zugstangenzylinder Zylinder mit Schwalbenschwanznut
Messbereich	256 mm ¹⁾
Gehäuselänge	269 mm
Ausgangsfunktion	Analog
Elektrische Ausführung	DC 4-Leiter
Analogausgang (Spannung)	0 V ... 10 V ²⁾
Analogausgang (Strom)	4 mA ... 20 mA ²⁾
Schutzart	IP67 ³⁾

¹⁾ ± 1 mm.

²⁾ Der Sensor aktiviert nur den Ausgang, der beschaltet wird.

³⁾ Nach EN 60529.

Mechanik/Elektrik

Versorgungsspannung	15 V DC ... 30 V DC
Stromaufnahme	22 mA, ohne Last
Max. Lastwiderstand	≤ 500 Ω Stromausgang, bei 24 V
Min. Lastwiderstand	≥ 2 kΩ ¹⁾
Schutzklasse	III
Bereitschaftsverzögerung	1,5 s

¹⁾ Spannungsausgang.

²⁾ FSR: Full Scale Range; max. Messbereich.

³⁾ Bei 25 °C, Linearitätsfehler (Maximalabweichung) abhängig von Antwortkurve und Minimalabweichungsfunktion.

⁴⁾ Bei 25 °C, Wiederholgenauigkeit bei Magnetbewegung aus einer Richtung.

⁵⁾ Nur im Standardbetrieb, nicht im IO-Link Betrieb.

⁶⁾ Unter transienten Beeinflussungen kann es bis zu 100 ms lang zu Abweichungen des analogen Messwerts kommen.

Erforderliche Magnetfeldstärke typ.	4 mT ... 30 mT
Auflösung typ.	0,03 % FSR (max. $\geq 0,05$ mm) ²⁾
Linearitätsfehler typ.	0,3 mm ³⁾
Wiederholgenauigkeit typ.	0,06 % FSR ($\geq 0,1$ mm) ⁴⁾
Abtastrate typ.	1 ms ⁵⁾
Verpolungsschutz	Ja
Kurzschlusschutz	Ja
Schaltzustands-LED	Ja
Teach-in	Nein
Umgebungstemperatur Betrieb	-20 °C ... +70 °C
Schock- und Schwingfestigkeit	30 g, 11 ms / 10 ... 55 Hz, 1 mm
EMV	Nach EN 60947-5-7 ⁶⁾
Anschlussart	Leitung, 4-adrig, abgemantelt, 2 m
Anschlussart Detail	
Tiefkühleigenschaft	Unter 0 °C Leitung nicht verformen
Leiterquerschnitt	0,08 mm ²
Leitungsdurchmesser	Ø 2,6 mm
Biegeradius	Bei fester Verlegung > 5 x Leitungsdurchmesser In bewegtem Zustand > 10 x Leitungsdurchmesser
Kabelabgang	Axial
Material	
Gehäuse	Kunststoff
Leitung	PUR
UL-File-Nr.	NRKH.E181493 & NRKH7.E181493

¹⁾ Spannungsausgang.

²⁾ FSR: Full Scale Range; max. Messbereich.

³⁾ Bei 25 °C, Linearitätsfehler (Maximalabweichung) abhängig von Antwortkurve und Minimalabweichungsfunktion.

⁴⁾ Bei 25 °C, Wiederholgenauigkeit bei Magnetbewegung aus einer Richtung.

⁵⁾ Nur im Standardbetrieb, nicht im IO-Link Betrieb.

⁶⁾ Unter transienten Beeinflussungen kann es bis zu 100 ms lang zu Abweichungen des analogen Messwerts kommen.

Sicherheitstechnische Kenngrößen

MTTF_D	183 Jahre
DC_{avg}	0 %
T_M (Gebrauchsdauer)	20 Jahre

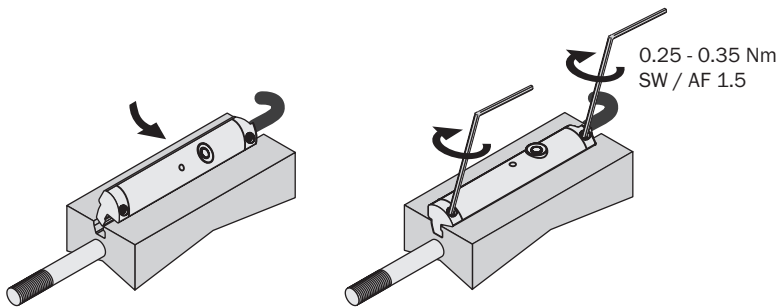
Zertifikate

EU declaration of conformity	✓
UK declaration of conformity	✓
ACMA declaration of conformity	✓
Moroccan declaration of conformity	✓
China RoHS	✓
cULus certificate	✓

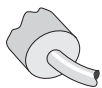
Klassifikationen

ECLASS 5.0	27270104
ECLASS 5.1.4	27270104
ECLASS 6.0	27270104
ECLASS 6.2	27270104
ECLASS 7.0	27270104
ECLASS 8.0	27270104
ECLASS 8.1	27270104
ECLASS 9.0	27270104
ECLASS 10.0	27270104
ECLASS 11.0	27270104
ECLASS 12.0	27274301
ETIM 5.0	EC002544
ETIM 6.0	EC002544
ETIM 7.0	EC002544
ETIM 8.0	EC002544
UNSPSC 16.0901	39122230

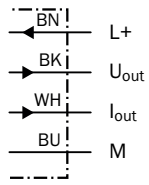
Einbauhinweis



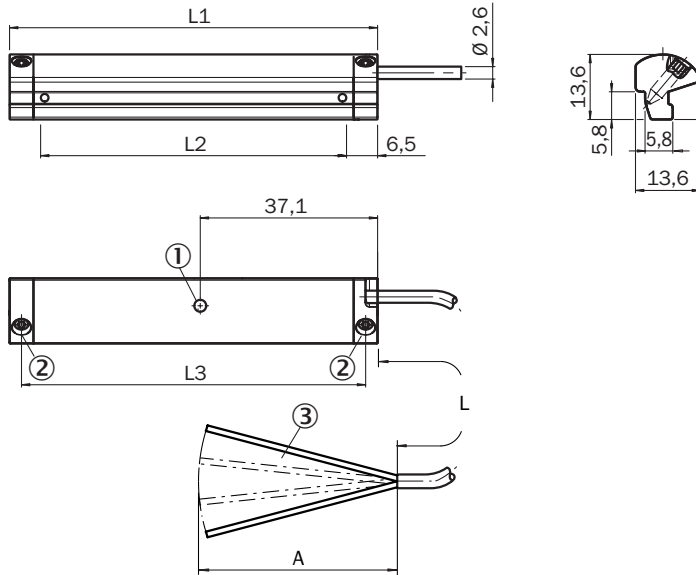
Anschlussart



Anschlussschema Cd-359



Maßzeichnung Leitung



	Gesamtlänge (L1) mm	Messbereich (L2) mm	Abstand Befestigungsschrauben (L3) mm
MPS-32	45	32	40
MPS-64	77	64	72
MPS-96	109	96	104
MPS-128	141	128	136
MPS-160	173	160	168
MPS-192	205	192	200
MPS-224	237	224	232
MPS-256	269	256	264

Maße in mm








- ① Funktionsanzeige
- ② Befestigungsschraube SW 1,5
- ③ Anschluss

Artikelnr.	Typ	L	A	Anzahl Adern
1050918	MPS-032TSNU0	2 m	61-65 mm	4
1050919	MPS-064TSNU0	2 m	61-65 mm	4
1050920	MPS-096TSNU0	2 m	61-65 mm	4
1050921	MPS-128TSNU0	2 m	61-65 mm	4
1050922	MPS-160TSNU0	2 m	61-65 mm	4
1050923	MPS-192TSNU0	2 m	61-65 mm	4
1050924	MPS-224TSNU0	2 m	61-65 mm	4
1050925	MPS-256TSNU0	2 m	61-65 mm	4
1092678	MPS-128TSNUD	10 m	61-65 mm	4

Empfohlenes Zubehör

Weitere Geräteausführungen und Zubehör → www.sick.com/MPS-T

	Kurzbeschreibung	Typ	Artikelnr.
Befestigungstechnik			
	<ul style="list-style-type: none"> • Beschreibung: Befestigungshalter für Montage an SMC Schiene ECDQ2 (T-Nut) • Material: Aluminium • Details: Aluminium • Lieferumfang: Ohne Befestigungsmaterial 	BEF-KHZ-TT1	2046439
	<ul style="list-style-type: none"> • Beschreibung: Befestigungshalter für Montage an SMC Schiene CDQ2 (T-Nut) • Material: Aluminium • Details: Aluminium • Lieferumfang: Ohne Befestigungsmaterial 	BEF-KHZ-TT2	2046440
	<ul style="list-style-type: none"> • Beschreibung: Befestigungshalter für Zylinder mit Schwalbenschwanznut • Material: Aluminium • Details: Aluminium • Lieferumfang: Ohne Befestigungsmaterial 	BEF-KHZ-ST1	2022703
	<ul style="list-style-type: none"> • Beschreibung: Befestigungshalter an Rundzylinder mit Kolbdurchmesser 16 mm, Umgebungstemperatur von 0 °C bis 50 °C • Abmessungen (B x H x L): 26,6 m • Material: Kunststoff, Aluminium • Details: Kunststoff, Aluminium • Packungseinheit: 1 Stück • Geeignet für: T-Nut 	BEF-KHZ-RT-16	2077680
	<ul style="list-style-type: none"> • Beschreibung: Befestigungshalter an Rundzylinder mit Kolbdurchmesser von 8 mm ... 130 mm, Umgebungstemperatur von -30 °C bis 80 °C • Material: Edelstahl, Zinkguss • Details: Edelstahl, Zinkguss • Packungseinheit: 1 Stück • Geeignet für: T-Nut 	BEF-KHZ-RT1-130	2077684
	<ul style="list-style-type: none"> • Beschreibung: Befestigungshalter an Rundzylinder mit Kolbdurchmesser 12 mm, Umgebungstemperatur von 0 °C bis 50 °C • Abmessungen (B x H x L): 22,4 m • Material: Kunststoff, Aluminium • Details: Kunststoff, Aluminium • Packungseinheit: 1 Stück • Geeignet für: T-Nut 	BEF-KHZ-RT-12	2077681
	<ul style="list-style-type: none"> • Beschreibung: Befestigungshalter an Rundzylinder mit Kolbdurchmesser von 8 mm ... 25 mm, Umgebungstemperatur von -30 °C bis 80 °C • Material: Edelstahl, Zinkguss • Details: Edelstahl, Zinkguss • Packungseinheit: 1 Stück • Geeignet für: T-Nut 	BEF-KHZ-RT1-25	2077682
	<ul style="list-style-type: none"> • Beschreibung: Befestigungshalter an Rundzylinder mit Kolbdurchmesser von 8 mm ... 63 mm, Umgebungstemperatur von -30 °C bis 80 °C • Material: Edelstahl, Zinkguss • Details: Edelstahl, Zinkguss • Packungseinheit: 1 Stück • Geeignet für: T-Nut 	BEF-KHZ-RT1-63	2077683
	<ul style="list-style-type: none"> • Beschreibung: Befestigungshalter an Rundzylinder mit Kolbdurchmesser 20 mm, Umgebungstemperatur von 0 °C bis 50 °C • Abmessungen (B x H x L): 30,6 m • Material: Kunststoff, Aluminium • Details: Kunststoff, Aluminium • Packungseinheit: 1 Stück • Geeignet für: T-Nut 	BEF-KHZ-RT-20	2077679
	<ul style="list-style-type: none"> • Beschreibung: Befestigungshalter an Rundzylinder mit Kolbdurchmesser 25 mm, Umgebungstemperatur von 0 °C bis 50 °C • Abmessungen (B x H x L): 35,7 m • Material: Kunststoff, Aluminium • Details: Kunststoff, Aluminium • Packungseinheit: 1 Stück 	BEF-KHZ-RT-25	2077678

	Kurzbeschreibung	Typ	Artikelnr.
	<ul style="list-style-type: none"> • Geeignet für: T-Nut • Beschreibung: Befestigungshalter an Rundzylinder mit Kolbendurchmesser 32 mm, Umgebungstemperatur von 0 °C bis 50 °C • Abmessungen (B x H x L): 42,9 mm • Material: Kunststoff, Aluminium • Details: Kunststoff, Aluminium • Packungseinheit: 1 Stück • Geeignet für: T-Nut 	BEF-KHZ-RT-32	2077677
	<ul style="list-style-type: none"> • Beschreibung: Befestigungshalter an Rundzylinder mit Kolbendurchmesser 40 mm, Umgebungstemperatur von 0 °C bis 50 °C • Abmessungen (B x H x L): 50,9 mm • Material: Kunststoff, Aluminium • Details: Kunststoff, Aluminium • Packungseinheit: 1 Stück • Geeignet für: T-Nut 	BEF-KHZ-RT-40	2077676
	<ul style="list-style-type: none"> • Beschreibung: Befestigungshalter an Rundzylinder mit Kolbendurchmesser 50 mm, Umgebungstemperatur von 0 °C bis 50 °C • Abmessungen (B x H x L): 61,8 mm • Material: Kunststoff, Aluminium • Details: Kunststoff, Aluminium • Packungseinheit: 1 Stück • Geeignet für: T-Nut 	BEF-KHZ-RT-50	2077675
	<ul style="list-style-type: none"> • Beschreibung: Befestigungshalter an Rundzylinder mit Kolbendurchmesser 63 mm, Umgebungstemperatur von 0 °C bis 50 °C • Abmessungen (B x H x L): 73,9 mm • Material: Kunststoff, Aluminium • Details: Kunststoff, Aluminium • Packungseinheit: 1 Stück • Geeignet für: T-Nut 	BEF-KHZ-RT-63	2077674
	<ul style="list-style-type: none"> • Beschreibung: Befestigungshalter für Profil-/Zugstangenzyylinder • Material: Zinkdruckguss • Details: Zinkdruckguss • Lieferumfang: Inkl. Befestigungsmaterial 	BEF-KHZ-PT1	2022702
	<ul style="list-style-type: none"> • Beschreibung: Beschriftungshalter, 2,5 mm bis 3,5 mm, 10 Stk. • Material: Kunststoff • Details: TPU • Packungseinheit: 10 Stück 	LABEL HOLDER	2086019
	<ul style="list-style-type: none"> • Beschreibung: Kabelclips T-Nut, 10 Stk./Beutel 	CABLE CLIPS	2059322

SICK AUF EINEN BLICK

SICK ist einer der führenden Hersteller von intelligenten Sensoren und Sensorlösungen für industrielle Anwendungen. Ein einzigartiges Produkt- und Dienstleistungsspektrum schafft die perfekte Basis für sicheres und effizientes Steuern von Prozessen, für den Schutz von Menschen vor Unfällen und für die Vermeidung von Umweltschäden.

Wir verfügen über umfassende Erfahrung in vielfältigen Branchen und kennen ihre Prozesse und Anforderungen. So können wir mit intelligenten Sensoren genau das liefern, was unsere Kunden brauchen. In Applikationszentren in Europa, Asien und Nordamerika werden Systemlösungen kundenspezifisch getestet und optimiert. Das alles macht uns zu einem zuverlässigen Lieferanten und Entwicklungspartner.

Umfassende Dienstleistungen runden unser Angebot ab: SICK LifeTime Services unterstützen während des gesamten Maschinenlebenszyklus und sorgen für Sicherheit und Produktivität.

Das ist für uns „Sensor Intelligence.“

WELTWEIT IN IHRER NÄHE:

Ansprechpartner und weitere Standorte → www.sick.com