



# DFS60E-S4EK02000

DFS60

INKREMENTAL-ENCODER

**SICK**  
Sensor Intelligence.



### Bestellinformationen

Typ	Artikelnr.
DFS60E-S4EK02000	1050911

Weitere Geräteausführungen und Zubehör → [www.sick.com/DFS60](http://www.sick.com/DFS60)

Abbildung kann abweichen



### Technische Daten im Detail

#### Sicherheitstechnische Kenngrößen

<b>MTTF<sub>D</sub> (mittlere Zeit bis zu einem gefährbringenden Ausfall)</b>	300 Jahre (EN ISO 13849-1) <sup>1)</sup>
-------------------------------------------------------------------------------	------------------------------------------

<sup>1)</sup> Bei diesem Produkt handelt es sich um ein Standardprodukt und kein Sicherheitsbauteil im Sinne der Maschinenrichtlinie. Berechnung auf Basis nominaler Last der Bauteile, durchschnittlicher Umgebungstemperatur 40 °C, Einsatzhäufigkeit 8760 h/a. Alle elektronischen Ausfälle werden als gefährliche Ausfälle angesehen. Nähere Informationen siehe Dokument Nr. 8015532.

#### Performance

<b>Impulse pro Umdrehung</b>	2.000 <sup>1)</sup>
<b>Messschritt</b>	90°, elektrisch/Impulse pro Umdrehung
<b>Messschrittabweichung bei nicht binären Strichzahlen</b>	± 0,2°
<b>Fehlergrenzen</b>	± 0,3°

<sup>1)</sup> Siehe maximale Drehzahlbetrachtung.

#### Schnittstellen

<b>Kommunikationsschnittstelle</b>	Inkremental
<b>Kommunikationsschnittstelle Detail</b>	HTL / Push pull
<b>Anzahl der Signal Kanäle</b>	6 Kanal
<b>Initialisierungszeit</b>	40 ms
<b>Ausgabefrequenz</b>	≤ 300 kHz
<b>Laststrom</b>	≤ 30 mA
<b>Leistungsaufnahme</b>	≤ 0,5 W (ohne Last)

#### Elektrik

<b>Anschlussart</b>	Leitung, 8-adrig, universal, 1,5 m <sup>1)</sup>
<b>Versorgungsspannung</b>	10 ... 32 V
<b>Referenzsignal, Anzahl</b>	1
<b>Referenzsignal, Lage</b>	90°, elektrisch, logisch verknüpft mit A und B
<b>Verpolungsschutz</b>	✓

<sup>1)</sup> Der universelle Leitungsanschluss ist so positioniert, dass eine knickfreie Verlegung in radialer oder axialer Richtung möglich ist.

<sup>2)</sup> Kurzschluss gegenüber einem anderen Kanal US oder GND zulässig für maximal 30 s.

**Kurzschlussfestigkeit der Ausgänge**✓ <sup>2)</sup>

<sup>1)</sup> Der universelle Leitungsanschluss ist so positioniert, dass eine knickfreie Verlegung in radialer oder axialer Richtung möglich ist.

<sup>2)</sup> Kurzschluss gegenüber einem anderen Kanal US oder GND zulässig für maximal 30 s.

## Mechanik

<b>Mechanische Ausführung</b>	Vollwelle, Klemmflansch
<b>Wellendurchmesser</b>	10 mm Mit Fläche
<b>Wellenlänge</b>	19 mm
<b>Gewicht</b>	+ 0,3 kg
<b>Material, Welle</b>	Edelstahl
<b>Material, Flansch</b>	Aluminium
<b>Material, Gehäuse</b>	Aluminiumdruckguss
<b>Anlaufdrehmoment</b>	0,5 Ncm (+20 °C)
<b>Betriebsdrehmoment</b>	0,3 Ncm (+20 °C)
<b>Zulässige Wellenbelastung</b>	80 N (radial) 40 N (axial)
<b>Betriebsdrehzahl</b>	≤ 9.000 min <sup>-1</sup> <sup>1)</sup>
<b>Trägheitsmoment des Rotors</b>	6,2 gcm <sup>2</sup>
<b>Lagerlebensdauer</b>	3,6 x 10 <sup>10</sup> Umdrehungen
<b>Winkelbeschleunigung</b>	≤ 500.000 rad/s <sup>2</sup>

<sup>1)</sup> Eigenerwärmung von 3,3 K pro 1.000 min<sup>-1</sup> bei der Auslegung des Betriebstemperaturbereichs beachten.

## Umgebungsdaten

<b>EMV</b>	Nach EN 61000-6-2 und EN 61000-6-4
<b>Schutzart</b>	IP67, gehäuseseitig, Leitungsanschluss (IEC 60529) IP65, wellenseitig (IEC 60529)
<b>Zulässige relative Luftfeuchte</b>	90 % (Betaung nicht zulässig)
<b>Betriebstemperaturbereich</b>	0 °C ... +85 °C
<b>Lagerungstemperaturbereich</b>	-40 °C ... +100 °C, ohne Verpackung
<b>Widerstandsfähigkeit gegenüber Schocks</b>	50 g, 6 ms (EN 60068-2-27)
<b>Widerstandsfähigkeit gegenüber Vibration</b>	20 g, 10 Hz ... 2.000 Hz (EN 60068-2-6)

## Zertifikate

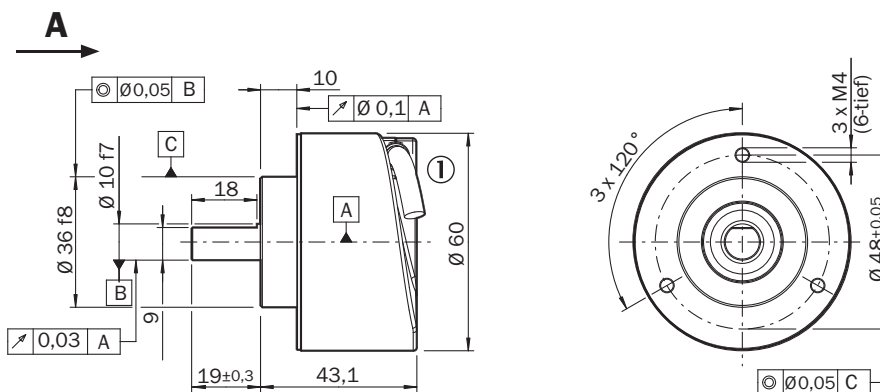
<b>EU declaration of conformity</b>	✓
<b>UK declaration of conformity</b>	✓
<b>ACMA declaration of conformity</b>	✓
<b>Moroccan declaration of conformity</b>	✓
<b>China RoHS</b>	✓
<b>cULus certificate</b>	✓
<b>Information according to Art. 3 of Data Act (Regulation EU 2023/2854)</b>	✓

## Klassifikationen

<b>ECLASS 5.0</b>	27270501
-------------------	----------

<b>ECLASS 5.1.4</b>	27270501
<b>ECLASS 6.0</b>	27270590
<b>ECLASS 6.2</b>	27270590
<b>ECLASS 7.0</b>	27270501
<b>ECLASS 8.0</b>	27270501
<b>ECLASS 8.1</b>	27270501
<b>ECLASS 9.0</b>	27270501
<b>ECLASS 10.0</b>	27270501
<b>ECLASS 11.0</b>	27270501
<b>ECLASS 12.0</b>	27270501
<b>ETIM 5.0</b>	EC001486
<b>ETIM 6.0</b>	EC001486
<b>ETIM 7.0</b>	EC001486
<b>ETIM 8.0</b>	EC001486
<b>UNSPSC 16.0901</b>	41112113

### Maßzeichnung



Maße in mm

① Leitungsdurchmesser = 5,6 mm +/- 0,2 mm Biegeradius = 30 mm

### PIN-Belegung



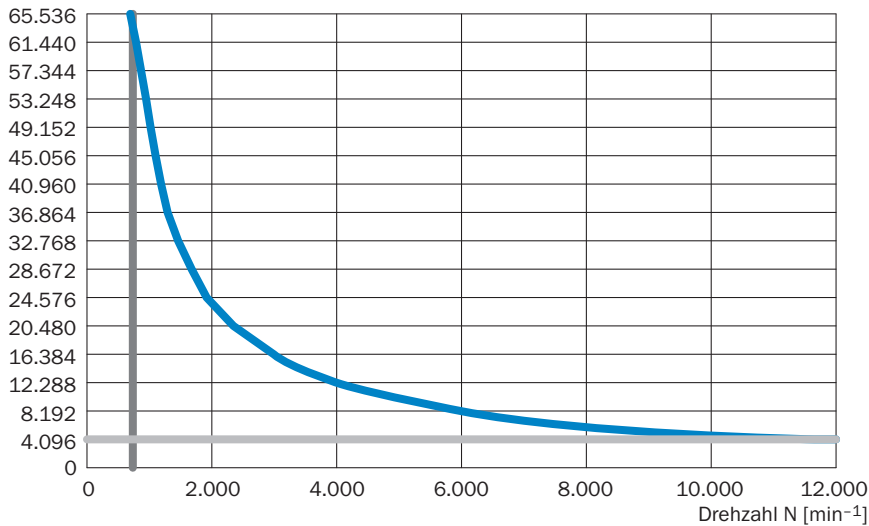
PINStecker M12, 8-polig	PINStecker M23, 12-polig	Farbe der Adern (Leistungsanschluss)	Signal TTL/HTL	Sin/Cos 1,0 V <sub>SS</sub>	Erklärung
1	6	Braun	A	COS-	Signalleitung

PINStecker M12, 8-polig	PINStecker M23, 12-polig	Farbe der Adern (Leistungsanschluss)	Signal TTL/HTL	Sin/Cos 1,0 V <sub>SS</sub>	Erklärung
2	5	Weiß	A	COS+	Signalleitung
3	1	Schwarz	$\bar{B}$	SIN-	Signalleitung
4	8	Rosa	B	SIN+	Signalleitung
5	4	Gelb	$\bar{Z}$	$\bar{Z}$	Signalleitung
6	3	Lila	Z	Z	Signalleitung
7	10	Blau	GND	GND	Masseanschluss
8	12	Rot	+U <sub>S</sub>	+U <sub>S</sub>	Versorgungsspannung
-	9	-	N.c.	N.c.	Nicht belegt
-	2	-	N.c.	N.c.	Nicht belegt
-	11	-	N.c.	N.c.	Nicht belegt
-	7 <sup>1)</sup>	Orange	0-SET <sup>1)</sup>	N.c.	Nullimpuls setzen <sup>1)</sup>
Schirm	Schirm	Schirm	Schirm	Schirm	Schirm encoderseitig mit Gehäuse verbunden. Steuerungsseitig mit Erde verbinden.

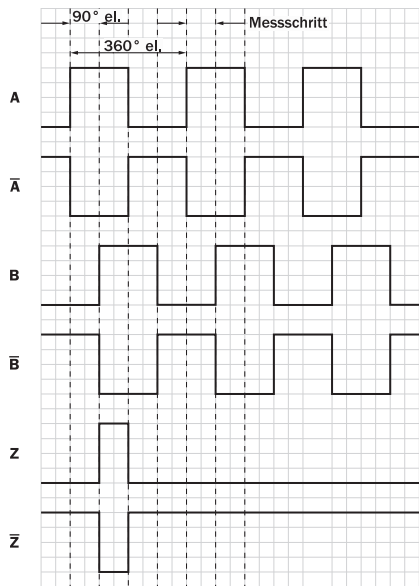
<sup>1)</sup>Nur bei den elektrischen Schnittstellen: M, U, V, W mit 0-SET Funktion auf PIN 7 am M23-Stecker. Der 0-SET-Eingang dient zum Setzen des Nullimpulses an der aktuellen Wellenposition. Wenn der 0-SET-Eingang länger als 250 ms an US gelegt wird, nachdem er zuvor für mindestens 1.000 ms offen oder an GND gelegt war, erhält die aktuelle Wellenstellung das Nullimpuls-Signal „Z“ zugeordnet.

### Drehzahlbetrachtung

Schritte/Umdrehung



## Signalausgänge




Cw mit Blick auf die Encoderwelle in Richtung „A“, vergleiche Maßzeichnung.


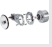
Versorgungsspannung	Ausgang
4,5 V ... 5,5 V	TTL
10 V ... 32 V	TTL
10 V ... 32 V	HTL

## Empfohlenes Zubehör

Weitere Geräteausführungen und Zubehör → [www.sick.com/DFS60](http://www.sick.com/DFS60)

	Kurzbeschreibung	Typ	Artikelnr.
Wellenadaption			
	<ul style="list-style-type: none"> <li><b>Produktsegment:</b> Wellenadaption</li> <li><b>Produkt:</b> Wellenkupplungen</li> <li><b>Beschreibung:</b> Balgkupplung, Wellendurchmesser 6 mm / 10 mm, Maximaler Wellenversatz: radial +/- 0,25 mm, axial +/- 0,4 mm, angular +/- 4°; max. Drehzahl 10.000 upm, -30° bis +120° Celsius, max. Drehmoment 120 Ncm; Material: Balg aus Edelstahl, Klemmnaben aus Aluminium</li> </ul>	KUP-0610-B	5312982
	<ul style="list-style-type: none"> <li><b>Produktsegment:</b> Wellenadaption</li> <li><b>Produkt:</b> Wellenkupplungen</li> <li><b>Beschreibung:</b> Doppelschlaufenkupplung, Wellendurchmesser 6 mm / 10 mm, Maximaler Wellenversatz: radial +/- 2,5 mm, axial +/- 3 mm, angular +/- 10°; max. Drehzahl 3.000 upm, -30° bis +80° Celsius, max. Drehmoment 1,5 Nm; Material: Polyurethan, Flansch aus verzinktem Stahl</li> </ul>	KUP-0610-D	5326697
	<ul style="list-style-type: none"> <li><b>Produktsegment:</b> Wellenadaption</li> <li><b>Produkt:</b> Wellenkupplungen</li> <li><b>Beschreibung:</b> Federscheibenkupplung, Wellendurchmesser 6 mm / 10 mm, Maximaler Wellenversatz: radial +/- 0,3 mm, axial +/- 0,4 mm, angular +/- 2,5°; max. Drehzahl 12.000 upm, -10° bis +80° Celsius, max. Drehmoment 60 Ncm; Material: Flansch aus Aluminium, Membran aus glasfaserverstärktem Polyamid und Kupplungsstift aus gehärtetem Stahl</li> </ul>	KUP-0610-F	5312985
	<ul style="list-style-type: none"> <li><b>Produktsegment:</b> Wellenadaption</li> <li><b>Produkt:</b> Wellenkupplungen</li> <li><b>Beschreibung:</b> Stegkupplung, Wellendurchmesser 6 mm / 10 mm, maximaler Wellenversatz radial ± 0,3 mm, axial ± 0,3 mm, angular ± 3°; Drehzahl 10.000 upm, -10° bis +80° Celsius, max. Drehmoment 80 Ncm; Material: glasfaserverstärktes Polyamid, Naben aus Aluminium</li> </ul>	KUP-0610-S	2056407
	<ul style="list-style-type: none"> <li><b>Produktsegment:</b> Wellenadaption</li> <li><b>Produkt:</b> Wellenkupplungen</li> <li><b>Beschreibung:</b> Klauenkupplung, Wellendurchmesser 6 mm / 10 mm, Dämpfungselement 80 shore blau, maximaler Wellenversatz: radial ± 0,22 mm, axial ± 1 mm angular ± 1,3°, max. Drehzahl 19.000 upm, Verdrehwinkel max. 10°, -30° C bis +80° C, max. Drehmoment 800 Ncm, Anzugsmoment der Schrauben: ISO 4029 150 Ncm, Material: Flansch aus Aluminium, Dämpfungselement: Polyurethan</li> </ul>	KUP-0610-J	2127056
	<ul style="list-style-type: none"> <li><b>Produktsegment:</b> Wellenadaption</li> <li><b>Produkt:</b> Wellenkupplungen</li> <li><b>Beschreibung:</b> Doppelschlaufenkupplung, Wellendurchmesser 8 mm / 10 mm, Maximaler Wellenversatz: radial +/- 2,5 mm, axial +/- 3 mm, angular +/- 10°; max. Drehzahl 3.000 upm, -30° bis +80° Celsius, max. Drehmoment 1,5 Nm; Material: Polyurethan, Flansch aus verzinktem Stahl</li> </ul>	KUP-0810-D	5326704
	<ul style="list-style-type: none"> <li><b>Produktsegment:</b> Wellenadaption</li> <li><b>Produkt:</b> Wellenkupplungen</li> <li><b>Beschreibung:</b> Stegkupplung, Wellendurchmesser 8 mm / 10 mm, maximaler Wellenversatz radial ± 0,3 mm, axial ± 0,3 mm, angular ± 3°; Drehzahl 10.000 upm, -10° bis +80° Celsius, max. Drehmoment 80 Ncm; Material: glasfaserverstärktes Polyamid, Naben aus Aluminium</li> </ul>	KUP-0810-S	5314178
	<ul style="list-style-type: none"> <li><b>Produktsegment:</b> Wellenadaption</li> <li><b>Produkt:</b> Wellenkupplungen</li> <li><b>Beschreibung:</b> Balgkupplung, Wellendurchmesser 10 mm / 10 mm, Maximaler Wellenversatz: radial +/- 0,25 mm, axial +/- 0,4 mm, angular +/- 4°; max. Drehzahl 10.000 upm, -30° bis +120° Celsius, max. Drehmoment 120 Ncm; Material: Balg aus Edelstahl, Klemmnaben aus Aluminium</li> </ul>	KUP-1010-B	5312983
	<ul style="list-style-type: none"> <li><b>Produktsegment:</b> Wellenadaption</li> <li><b>Produkt:</b> Wellenkupplungen</li> <li><b>Beschreibung:</b> Doppelschlaufenkupplung, Wellendurchmesser 10 mm / 10 mm, Maximaler Wellenversatz: radial +/- 2,5 mm, axial +/- 3 mm, angular +/- 10°; max. Drehzahl 3.000 upm, -30° bis +80° Celsius, max. Drehmoment 1,5 Nm; Material: Polyurethan, Flansch aus verzinktem Stahl</li> </ul>	KUP-1010-D	5326703
	<ul style="list-style-type: none"> <li><b>Produktsegment:</b> Wellenadaption</li> <li><b>Produkt:</b> Wellenkupplungen</li> <li><b>Beschreibung:</b> Federscheibenkupplung, Wellendurchmesser 10 mm / 10 mm, Maximaler Wellenversatz: radial +/- 0,3 mm, axial +/- 0,4 mm, angular +/- 2,5°; max. Drehzahl 12.000 upm, -10° bis +80° Celsius, max. Drehmoment 60 Ncm; Material: Flansch aus Aluminium, Membran aus glasfaserverstärktem Polyamid und Kupplungsstift aus gehärtetem Stahl</li> </ul>	KUP-1010-F	5312986
	<ul style="list-style-type: none"> <li><b>Produktsegment:</b> Wellenadaption</li> <li><b>Produkt:</b> Wellenkupplungen</li> </ul>	KUP-1010-S	2056408

	Kurzbeschreibung	Typ	Artikelnr.
	<ul style="list-style-type: none"> <li><b>Beschreibung:</b> Stegkupplung, Wellendurchmesser 10 mm / 10 mm, maximaler Wellenversatz radial <math>\pm 0,3</math> mm, axial <math>\pm 0,2</math> mm, angular <math>\pm 3^\circ</math>; Drehzahl 10.000 upm, <math>-10^\circ</math> bis <math>+80^\circ</math> Celsius, max. Drehmoment 80 Ncm; Material: glasfaserverstärktes Polyamid, Naben aus Aluminium</li> </ul>	KUP-1012-B	5312984
	<ul style="list-style-type: none"> <li><b>Produktsegment:</b> Wellenadaption</li> <li><b>Produkt:</b> Wellenkupplungen</li> <li><b>Beschreibung:</b> Balgkupplung, Wellendurchmesser 10 mm / 12 mm, Maximaler Wellenversatz: radial <math>\pm 0,25</math> mm, axial <math>\pm 0,4</math> mm, angular <math>\pm 4^\circ</math>; max. Drehzahl 10.000 upm, <math>-30^\circ</math> bis <math>+120^\circ</math> Celsius, max. Drehmoment 120 Ncm; Material: Balg aus Edelstahl, Klemmnaben aus Aluminium</li> </ul>	KUP-1012-D	5326702
	<ul style="list-style-type: none"> <li><b>Produktsegment:</b> Wellenadaption</li> <li><b>Produkt:</b> Wellenkupplungen</li> <li><b>Beschreibung:</b> Doppelschlaufenkupplung, Wellendurchmesser 10 mm / 12 mm, Maximaler Wellenversatz: radial <math>\pm 2,5</math> mm, axial <math>\pm 3</math> mm, angular <math>\pm 10^\circ</math>; max. Drehzahl 3.000 upm, <math>-30^\circ</math> bis <math>+80^\circ</math> Celsius, max. Drehmoment 1,5 Nm; Material: Polyurethan, Flansch aus verzinktem Stahl</li> </ul>	KUP-0810-J	2128267
	<ul style="list-style-type: none"> <li><b>Produktsegment:</b> Wellenadaption</li> <li><b>Produkt:</b> Wellenkupplungen</li> <li><b>Beschreibung:</b> Klauenkupplung, Wellendurchmesser 8 mm / 10 mm, Dämpfungselement 80 shore blau, maximaler Wellenversatz: radial <math>\pm 0,22</math> mm, axial <math>\pm 1</math> mm angular <math>\pm 1,3^\circ</math>, max. Drehzahl 19.000 upm, Verdrehwinkel max. <math>10^\circ</math>, <math>-30^\circ</math> C bis <math>+80^\circ</math> C, max. Drehmoment 800 Ncm, Anzugsmoment der Schrauben: ISO 4029 150 Ncm, Material: Flansch aus Aluminium, Dämpfungselement: Polyurethan</li> </ul>	KUP-1010-J	2127054
	<ul style="list-style-type: none"> <li><b>Produktsegment:</b> Wellenadaption</li> <li><b>Produkt:</b> Wellenkupplungen</li> <li><b>Beschreibung:</b> Klauenkupplung, Wellendurchmesser 10 mm / 10 mm, Dämpfungselement 80 shore blau, maximaler Wellenversatz: radial <math>\pm 0,22</math> mm, axial <math>\pm 1</math> mm angular <math>\pm 1,3^\circ</math>, max. Drehzahl 19.000 upm, Verdrehwinkel max. <math>10^\circ</math>, <math>-30^\circ</math> C bis <math>+80^\circ</math> C, max. Drehmoment 800 Ncm, Anzugsmoment der Schrauben: ISO 4029 150 Ncm, Material: Flansch aus Aluminium, Dämpfungselement: Polyurethan</li> </ul>	KUP-1012-J	2128265

	Kurzbeschreibung	Typ	Artikelnr.
Messräder und Messradmechaniken			
	<ul style="list-style-type: none"> <li>• <b>Produktsegment:</b> Messräder und Messradmechaniken</li> <li>• <b>Produkt:</b> Messräder</li> <li>• <b>Beschreibung:</b> Aluminium-Messrad mit genoppter Polyurethan-Oberfläche für Vollwelle 6 mm, Umfang 200 mm</li> </ul>	BEF-MR06200APN	4084747
	<ul style="list-style-type: none"> <li>• <b>Produktsegment:</b> Messräder und Messradmechaniken</li> <li>• <b>Produkt:</b> Messradmechaniken</li> <li>• <b>Beschreibung:</b> SICK modulares Messradsystem für Klemmflanschenencoder mechanisches Design S4 (Vollwelle 10 mm x 19 mm), z.B. DFS60-S4; mit O-Ring Messrad, Umfang 200 mm</li> </ul>	BEF-MRS-10-U	2085714

	Kurzbeschreibung	Typ	Artikelnr.
	<ul style="list-style-type: none"> <li><b>Geeignet für:</b> Klemmflanschencoder DFS60, DBS60, AFM60, AFS60, mechanisches Design S4 (Vollwelle 10 mm x 19 mm)</li> </ul>		
	<ul style="list-style-type: none"> <li><b>Produktsegment:</b> Messräder und Messradmechaniken</li> <li><b>Produkt:</b> Messräder</li> <li><b>Beschreibung:</b> Aluminium-Messrad mit O-Ring (NBR70) für Vollwelle 10 mm, Umfang 200 mm</li> </ul>	BEF-MR010020R	2055224
	<ul style="list-style-type: none"> <li><b>Produktsegment:</b> Messräder und Messradmechaniken</li> <li><b>Produkt:</b> Messräder</li> <li><b>Beschreibung:</b> Aluminium-Messrad mit O-Ring (NBR70) für Vollwelle 10 mm, Umfang 300 mm</li> </ul>	BEF-MR010030R	2049278
	<ul style="list-style-type: none"> <li><b>Produktsegment:</b> Messräder und Messradmechaniken</li> <li><b>Produkt:</b> Messräder</li> <li><b>Beschreibung:</b> Messrad mit O-Ring (NBR70) für Vollwelle 10 mm, Umfang 500 mm</li> </ul>	BEF-MR010050R	2055227
	<ul style="list-style-type: none"> <li><b>Produktsegment:</b> Messräder und Messradmechaniken</li> <li><b>Produkt:</b> Messräder</li> <li><b>Beschreibung:</b> Aluminium-Messrad mit Kreuzrändel-Oberfläche für Vollwelle 10 mm, Umfang 200 mm</li> </ul>	BEF-MR10200AK	4084737
	<ul style="list-style-type: none"> <li><b>Produktsegment:</b> Messräder und Messradmechaniken</li> <li><b>Produkt:</b> Messräder</li> <li><b>Beschreibung:</b> Aluminium-Messrad mit glatter Polyurethan-Oberfläche für Vollwelle 10 mm, Umfang 200 mm</li> </ul>	BEF-MR10200AP	4084738
	<ul style="list-style-type: none"> <li><b>Produktsegment:</b> Messräder und Messradmechaniken</li> <li><b>Produkt:</b> Messräder</li> <li><b>Beschreibung:</b> Aluminium-Messrad mit genoppter Polyurethan-Oberfläche für Vollwelle 10 mm, Umfang 200 mm</li> </ul>	BEF-MR10200APN	4084739
	<ul style="list-style-type: none"> <li><b>Produktsegment:</b> Messräder und Messradmechaniken</li> <li><b>Produkt:</b> Messräder</li> <li><b>Beschreibung:</b> Aluminium-Messrad mit Kreuzrändel-Oberfläche für Vollwelle 10 mm, Umfang 500 mm</li> </ul>	BEF-MR10500AK	4084733
	<ul style="list-style-type: none"> <li><b>Produktsegment:</b> Messräder und Messradmechaniken</li> <li><b>Produkt:</b> Messräder</li> <li><b>Beschreibung:</b> Aluminium-Messrad mit glatter Polyurethan-Oberfläche für Vollwelle 10 mm, Umfang 500 mm</li> </ul>	BEF-MR10500AP	4084734
	<ul style="list-style-type: none"> <li><b>Produktsegment:</b> Messräder und Messradmechaniken</li> <li><b>Produkt:</b> Messräder</li> <li><b>Beschreibung:</b> Aluminium-Messrad mit geriffelter Polyurethan-Oberfläche für Vollwelle 10 mm, Umfang 500 mm</li> </ul>	BEF-MR10500APG	4084736

	Kurzbeschreibung	Typ	Artikelnr.
<b>Befestigungstechnik</b>			
	<ul style="list-style-type: none"> <li><b>Beschreibung:</b> Lagerbock für Servo- und Klemmflansch-Encoder. Der Heavy Duty Lagerbock dient zur Aufnahme sehr großer radialer und axialer Wellenbelastungen. Besonders bei Verwendung von Riemenscheiben, Kettenritzeln, Reibrädern. Betriebsdrehzahl max. 4000 U/min<sup>-1</sup>, Wellenbelastung axial 150 N, Wellenbelastung radial 250 N, Lagerlebensdauer 3,6 x 10<sup>9</sup> Umdrehungen</li> </ul>	BEF-FA-LB1210	2044591
	<ul style="list-style-type: none"> <li><b>Beschreibung:</b> Montagewinkel für Encoder mit Zentrierbund 36 mm für Klemmflansch</li> <li><b>Lieferumfang:</b> Inklusive Befestigungssatz</li> </ul>	BEF-WF-36	2029164
	<ul style="list-style-type: none"> <li><b>Beschreibung:</b> Flanschadapter, Adaption von Klemmflansch Zentrierbund 36 mm auf 50 mm Servoflansch, Aluminium, inklusive 3 Senkkopfschrauben M4 x 10</li> <li><b>Material:</b> Aluminium</li> <li><b>Details:</b> Aluminium</li> <li><b>Lieferumfang:</b> Inklusive 3 Senkkopfschrauben M3 x 10</li> </ul>	BEF-FA-036-050	2029160
	<ul style="list-style-type: none"> <li><b>Beschreibung:</b> Flanschadapter, Adaption von Klemmflansch Zentrierbund 36 mm auf quadratische Montageplatte 60 mm, Aluminium, inklusive 3 Senkkopfschrauben M4 x 8</li> <li><b>Material:</b> Aluminium</li> <li><b>Details:</b> Aluminium</li> <li><b>Lieferumfang:</b> Inklusive 3 Senkkopfschrauben M4 x 8</li> </ul>	BEF-FA-036-060REC	2029162
	<ul style="list-style-type: none"> <li><b>Beschreibung:</b> Flanschadapter, Adaption von Klemmflansch Zentrierbund 36 mm auf quadratische Montageplatte 58 mm mit Schockdämpfer, Aluminium</li> <li><b>Material:</b> Aluminium</li> <li><b>Details:</b> Aluminium</li> </ul>	BEF-FA-036-060RSA	2029163
	<ul style="list-style-type: none"> <li><b>Beschreibung:</b> Flanschadapter, Adaption von Klemmflansch Zentrierbund 36 mm auf quadratische Montageplatte 63 mm, Aluminium, inklusive 3 Senkkopfschrauben M4 x 8</li> <li><b>Material:</b> Aluminium</li> <li><b>Details:</b> Aluminium</li> <li><b>Lieferumfang:</b> Inklusive 3 Senkkopfschrauben M4 x 8</li> </ul>	BEF-FA-036-063REC	2034225
	<ul style="list-style-type: none"> <li><b>Beschreibung:</b> Flanschadapter, Adaption von Klemmflansch mit Zentrierbund 36 mm auf 100 mm Servoflansch mit Zentrierbund 60 mm, Aluminium</li> <li><b>Material:</b> Aluminium</li> <li><b>Details:</b> Aluminium</li> </ul>	BEF-FA-036-100	2029161
	<ul style="list-style-type: none"> <li><b>Beschreibung:</b> Flanschadapter (zur Adaption von 60er Klemmflansch-Encoder an Lagerblock mit Artikelnr. 2044591)</li> </ul>	BEF-FA-036-050-019	2063378
	<ul style="list-style-type: none"> <li><b>Beschreibung:</b> Montagewinkel gefedert, für Flansch mit Zentrierbund 36 mm, Arbeitstemperaturbereich -40° ... +120° C</li> <li><b>Material:</b> Aluminium</li> <li><b>Details:</b> Aluminium</li> </ul>	BEF-WF36F	4084775

	Kurzbeschreibung	Typ	Artikelnr.
Steckverbinder und Leitungen			
	<ul style="list-style-type: none"> <li>• <b>Beschreibung:</b> Inkremental, geschirmt</li> <li>• <b>Anschlussart Kopf A:</b> Stecker, M12, 8-polig, gerade, A-codiert</li> <li>• <b>Signalart:</b> Inkremental</li> <li>• <b>Leitung:</b> CAT5, CAT5e</li> <li>• <b>Anschlusstechnik:</b> Schneidklemm-Schnellanschluss</li> <li>• <b>Zulässiger Leiterquerschnitt:</b> 0,14 mm² ... 0,34 mm²</li> </ul>	STE-1208-GA01	6044892
	<ul style="list-style-type: none"> <li>• <b>Anschlussart Kopf A:</b> Dose, JST, 8-polig, gerade</li> <li>• <b>Anschlussart Kopf B:</b> Offenes Leitungsende</li> <li>• <b>Signalart:</b> SSI, Inkremental</li> <li>• <b>Lieferumfang:</b> JST inklusive Dichtung</li> <li>• <b>Leitung:</b> 3 m, 8-adrig, PUR, halogenfrei</li> <li>• <b>Beschreibung:</b> SSI, geschirmt, Inkremental</li> </ul>	DOL-0J08-G3M0AA6	2048591
	<ul style="list-style-type: none"> <li>• <b>Anschlussart Kopf A:</b> Dose, JST, 8-polig, gerade</li> <li>• <b>Anschlussart Kopf B:</b> Offenes Leitungsende</li> <li>• <b>Signalart:</b> SSI, Inkremental</li> <li>• <b>Lieferumfang:</b> JST inklusive Dichtung</li> <li>• <b>Leitung:</b> 1,5 m, 8-adrig, PUR, halogenfrei</li> <li>• <b>Beschreibung:</b> SSI, geschirmt, Inkremental</li> </ul>	DOL-0J08-G1M5AA6	2048590
	<ul style="list-style-type: none"> <li>• <b>Anschlussart Kopf A:</b> Dose, JST, 8-polig, gerade</li> <li>• <b>Anschlussart Kopf B:</b> Offenes Leitungsende</li> <li>• <b>Signalart:</b> Inkremental, SSI</li> <li>• <b>Lieferumfang:</b> JST inklusive Dichtung</li> <li>• <b>Leitung:</b> 0,5 m, 8-adrig, PUR, halogenfrei</li> <li>• <b>Beschreibung:</b> Inkremental, geschirmt, SSI</li> </ul>	DOL-0J08-G0M5AA3	2046873
	<ul style="list-style-type: none"> <li>• <b>Anschlussart Kopf A:</b> Dose, JST, 8-polig, gerade</li> <li>• <b>Anschlussart Kopf B:</b> Offenes Leitungsende</li> <li>• <b>Signalart:</b> Inkremental, SSI</li> <li>• <b>Lieferumfang:</b> JST inklusive Dichtung</li> <li>• <b>Leitung:</b> 5 m, 8-adrig, PUR, halogenfrei</li> <li>• <b>Beschreibung:</b> Inkremental, geschirmt, SSI</li> </ul>	DOL-0J08-G05MAA3	2046876
	<ul style="list-style-type: none"> <li>• <b>Anschlussart Kopf A:</b> Dose, JST, 8-polig, gerade</li> <li>• <b>Anschlussart Kopf B:</b> Offenes Leitungsende</li> <li>• <b>Signalart:</b> Inkremental, SSI</li> <li>• <b>Lieferumfang:</b> JST inklusive Dichtung</li> <li>• <b>Leitung:</b> 10 m, 8-adrig, PUR, halogenfrei</li> <li>• <b>Beschreibung:</b> Inkremental, geschirmt, SSI</li> </ul>	DOL-0J08-G10MAA3	2046877
	<ul style="list-style-type: none"> <li>• <b>Beschreibung:</b> HIPERFACE<sup>®</sup>, geschirmt, SSI, Inkremental</li> <li>• <b>Anschlussart Kopf A:</b> Stecker, M23, 12-polig, gerade, A-codiert</li> <li>• <b>Signalart:</b> HIPERFACE<sup>®</sup>, SSI, Inkremental</li> <li>• <b>Anschlusstechnik:</b> Lötanschluss</li> </ul>	STE-2312-GX	6028548
	<ul style="list-style-type: none"> <li>• <b>Beschreibung:</b> HIPERFACE<sup>®</sup>, geschirmt, SSI, Inkremental</li> <li>• <b>Anschlussart Kopf A:</b> Stecker, M23, 12-polig, gerade, A-codiert</li> <li>• <b>Signalart:</b> HIPERFACE<sup>®</sup>, SSI, Inkremental</li> <li>• <b>Anschlusstechnik:</b> Lötanschluss</li> </ul>	STE-2312-G01	2077273
	<ul style="list-style-type: none"> <li>• <b>Anschlussart Kopf A:</b> Dose, JST, 8-polig, gerade</li> <li>• <b>Anschlussart Kopf B:</b> Stecker, M23, 12-polig, gerade</li> <li>• <b>Signalart:</b> Inkremental</li> <li>• <b>Leitung:</b> 0,35 m, 8-adrig, PUR, halogenfrei</li> <li>• <b>Beschreibung:</b> Inkremental, geschirmt</li> </ul>	STL-2312-GM35AA3	2061621
	<ul style="list-style-type: none"> <li>• <b>Anschlussart Kopf A:</b> Dose, JST, 8-polig, gerade</li> <li>• <b>Anschlussart Kopf B:</b> Stecker, M23, 12-polig, gerade</li> <li>• <b>Signalart:</b> Inkremental</li> <li>• <b>Leitung:</b> 1 m, 8-adrig, PUR, halogenfrei</li> <li>• <b>Beschreibung:</b> Inkremental, geschirmt</li> </ul>	STL-2312-G01MAA3	2061622
	<ul style="list-style-type: none"> <li>• <b>Anschlussart Kopf A:</b> Dose, JST, 8-polig, gerade</li> <li>• <b>Anschlussart Kopf B:</b> Stecker, M23, 12-polig, gerade</li> <li>• <b>Signalart:</b> Inkremental</li> <li>• <b>Leitung:</b> 2 m, 8-adrig, PUR, halogenfrei</li> <li>• <b>Beschreibung:</b> Inkremental, geschirmt</li> </ul>	STL-2312-G02MAA3	2061504

## SICK AUF EINEN BLICK

SICK ist einer der führenden Hersteller von intelligenten Sensoren und Sensorlösungen für industrielle Anwendungen. Ein einzigartiges Produkt- und Dienstleistungsspektrum schafft die perfekte Basis für sicheres und effizientes Steuern von Prozessen, für den Schutz von Menschen vor Unfällen und für die Vermeidung von Umweltschäden.

Wir verfügen über umfassende Erfahrung in vielfältigen Branchen und kennen ihre Prozesse und Anforderungen. So können wir mit intelligenten Sensoren genau das liefern, was unsere Kunden brauchen. In Applikationszentren in Europa, Asien und Nordamerika werden Systemlösungen kundenspezifisch getestet und optimiert. Das alles macht uns zu einem zuverlässigen Lieferanten und Entwicklungspartner.

Umfassende Dienstleistungen runden unser Angebot ab: SICK LifeTime Services unterstützen während des gesamten Maschinenlebenszyklus und sorgen für Sicherheit und Produktivität.

**Das ist für uns „Sensor Intelligence.“**

## WELTWEIT IN IHRER NÄHE:

Ansprechpartner und weitere Standorte → [www.sick.com](http://www.sick.com)