



MPS-256TSTU0

MPS-T

ZYLINDERSENSOREN

SICK
Sensor Intelligence.



Bestellinformationen

| Typ | Artikelnr. |
|--------------|------------|
| MPS-256TSTU0 | 1050739 |

Weitere Geräteausführungen und Zubehör → www.sick.com/MPS-T



Technische Daten im Detail

Merkmale

| | |
|--------------------------------------|---|
| Zylinderbauform | T-Nut |
| Zylinderbauformen mit Adapter | Rundzylinder Profil- und Zugstangenzyylinder Zylinder mit Schwalbenschwanznut |
| Messbereich | 256 mm ¹⁾ |
| Gehäuselänge | 269 mm |
| Ausgangsfunktion | Analog |
| Elektrische Ausführung | DC 4-Leiter |
| Analogausgang (Spannung) | 0 V ... 10 V ²⁾ |
| Analogausgang (Strom) | 4 mA ... 20 mA ²⁾ |
| Schutzart | IP67 ³⁾ |
| Einstellung | |
| Teach-in Bedienfeld | Analoge Ausgänge teachen Messbereich zurücksetzen auf Werkseinstellung |

¹⁾ ± 1 mm.

²⁾ Der Sensor aktiviert nur den Ausgang, der beschaltet wird.

³⁾ Nach EN 60529.

Mechanik/Elektrik

| | |
|----------------------------|--------------------------------|
| Versorgungsspannung | 15 V DC ... 30 V DC |
| Stromaufnahme | 22 mA, ohne Last |
| Max. Lastwiderstand | ≤ 500 Ω Stromausgang, bei 24 V |
| Min. Lastwiderstand | ≥ 2 kΩ ¹⁾ |

¹⁾ Spannungsausgang.

²⁾ FSR: Full Scale Range; max. Messbereich.

³⁾ Bei 25 °C, Linearitätsfehler (Maximalabweichung) abhängig von Antwortkurve und Minimalabweichungsfunktion.

⁴⁾ Bei 25 °C, Wiederholgenauigkeit bei Magnetbewegung aus einer Richtung.

⁵⁾ Nur im Standardbetrieb, nicht im IO-Link Betrieb.

⁶⁾ Unter transienten Beeinflussungen kann es bis zu 100 ms lang zu Abweichungen des analogen Messwerts kommen.

| | |
|--|--|
| Schutzklasse | III |
| Bereitschaftsverzögerung | 1,5 s |
| Erforderliche Magnetfeldstärke typ. | 4 mT ... 30 mT |
| Auflösung typ. | 0,03 % FSR (max. $\geq 0,05$ mm) ²⁾ |
| Linearitätsfehler typ. | 0,3 mm ³⁾ |
| Wiederholgenauigkeit typ. | 0,06 % FSR ($\geq 0,1$ mm) ⁴⁾ |
| Abtastrate typ. | 1 ms ⁵⁾ |
| Verpolungsschutz | Ja |
| Kurzschlusschutz | Ja |
| Schaltzustands-LED | Ja |
| Teach-in | Ja |
| Umgebungstemperatur Betrieb | -20 °C ... +70 °C |
| Schock- und Schwingfestigkeit | 30 g, 11 ms / 10 ... 55 Hz, 1 mm |
| EMV | Nach EN 60947-5-7 ⁶⁾ |
| Anschlussart | Leitung, 4-adrig, abgemantelt, 2 m |
| Anschlussart Detail | |
| Tiefkühleigenschaft | Unter 0 °C Leitung nicht verformen |
| Leiterquerschnitt | 0,08 mm ² |
| Leitungsdurchmesser | Ø 2,6 mm |
| Biegeradius | Bei fester Verlegung > 5 x Leitungsdurchmesser In bewegtem Zustand > 10 x Leitungsdurchmesser |
| Kabelabgang | Axial |
| Material | |
| Gehäuse | Kunststoff |
| Leitung | PUR |
| UL-File-Nr. | NRKH.E181493 & NRKH7.E181493 |

1) Spannungsausgang.

2) FSR: Full Scale Range; max. Messbereich.

3) Bei 25 °C, Linearitätsfehler (Maximalabweichung) abhängig von Antwortkurve und Minimalabweichungsfunktion.

4) Bei 25 °C, Wiederholgenauigkeit bei Magnetbewegung aus einer Richtung.

5) Nur im Standardbetrieb, nicht im IO-Link Betrieb.

6) Unter transienten Beeinflussungen kann es bis zu 100 ms lang zu Abweichungen des analogen Messwerts kommen.

Sicherheitstechnische Kenngrößen

| | |
|---------------------------------------|-----------|
| MTTF_D | 183 Jahre |
| DC_{avg} | 0 % |
| T_M (Gebrauchsdauer) | 20 Jahre |

Zertifikate

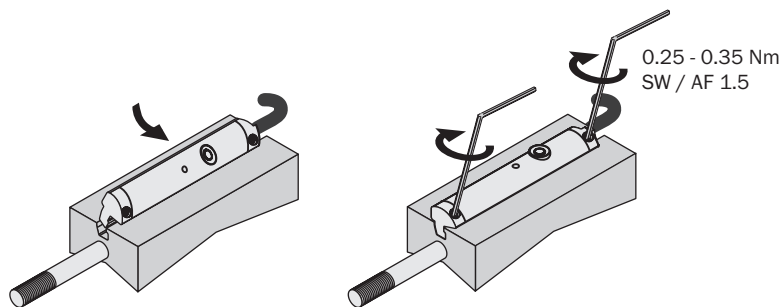
| | |
|---|---|
| EU declaration of conformity | ✓ |
| UK declaration of conformity | ✓ |
| ACMA declaration of conformity | ✓ |
| Moroccan declaration of conformity | ✓ |
| China RoHS | ✓ |

| | |
|--------------------------|---|
| cULus certificate | ✓ |
|--------------------------|---|

Klassifikationen

| | |
|-----------------------|----------|
| ECLASS 5.0 | 27270104 |
| ECLASS 5.1.4 | 27270104 |
| ECLASS 6.0 | 27270104 |
| ECLASS 6.2 | 27270104 |
| ECLASS 7.0 | 27270104 |
| ECLASS 8.0 | 27270104 |
| ECLASS 8.1 | 27270104 |
| ECLASS 9.0 | 27270104 |
| ECLASS 10.0 | 27270104 |
| ECLASS 11.0 | 27270104 |
| ECLASS 12.0 | 27274301 |
| ETIM 5.0 | EC002544 |
| ETIM 6.0 | EC002544 |
| ETIM 7.0 | EC002544 |
| ETIM 8.0 | EC002544 |
| UNSPSC 16.0901 | 39122230 |

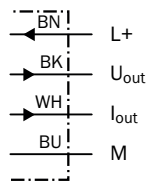
Einbauhinweis



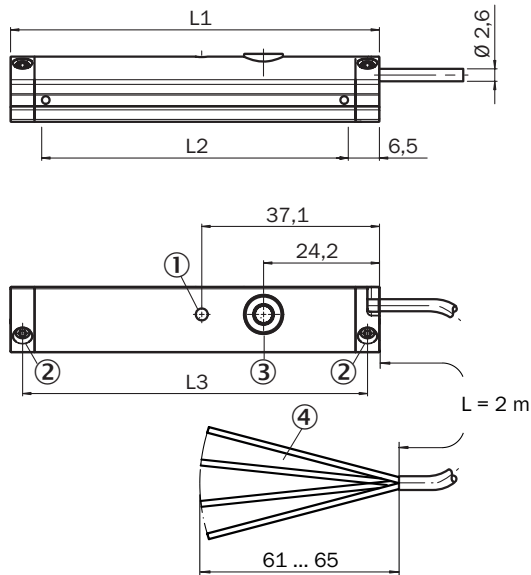
Anschlussart



Anschlussschema Cd-359



Maßzeichnung Leitung, Teach-in



| | Gesamtlänge (L1) mm | Messbereich (L2) mm | Abstand Befestigungsschrauben (L3) mm |
|----------------|------------------------|------------------------|---|
| MPS-32 | 45 | 32 | 40 |
| MPS-64 | 77 | 64 | 72 |
| MPS-96 | 109 | 96 | 104 |
| MPS-128 | 141 | 128 | 136 |
| MPS-160 | 173 | 160 | 168 |
| MPS-192 | 205 | 192 | 200 |
| MPS-224 | 237 | 224 | 232 |
| MPS-256 | 269 | 256 | 264 |

Maße in mm

- ① Funktionsanzeige
- ② Befestigungsschraube SW 1,5
- ③ Teach-in-Taste
- ④ Anschluss

Empfohlenes Zubehör

Weitere Geräteausführungen und Zubehör → www.sick.com/MPS-T

| | Kurzbeschreibung | Typ | Artikelnr. |
|---|---|-----------------|------------|
| Befestigungstechnik | | | |
|  | <ul style="list-style-type: none"> • Beschreibung: Befestigungshalter für Montage an SMC Schiene ECDQ2 (T-Nut) • Material: Aluminium • Details: Aluminium • Lieferumfang: Ohne Befestigungsmaterial | BEF-KHZ-TT1 | 2046439 |
|  | <ul style="list-style-type: none"> • Beschreibung: Befestigungshalter für Montage an SMC Schiene CDQ2 (T-Nut) • Material: Aluminium • Details: Aluminium • Lieferumfang: Ohne Befestigungsmaterial | BEF-KHZ-TT2 | 2046440 |
|  | <ul style="list-style-type: none"> • Beschreibung: Befestigungshalter für Zylinder mit Schwalbenschwanznut • Material: Aluminium • Details: Aluminium • Lieferumfang: Ohne Befestigungsmaterial | BEF-KHZ-ST1 | 2022703 |
|  | <ul style="list-style-type: none"> • Beschreibung: Befestigungshalter an Rundzylinder mit Kolbdurchmesser 16 mm, Umgebungstemperatur von 0 °C bis 50 °C • Abmessungen (B x H x L): 26,6 m • Material: Kunststoff, Aluminium • Details: Kunststoff, Aluminium • Packungseinheit: 1 Stück • Geeignet für: T-Nut | BEF-KHZ-RT-16 | 2077680 |
|  | <ul style="list-style-type: none"> • Beschreibung: Befestigungshalter an Rundzylinder mit Kolbdurchmesser von 8 mm ... 130 mm, Umgebungstemperatur von -30 °C bis 80 °C • Material: Edelstahl, Zinkguss • Details: Edelstahl, Zinkguss • Packungseinheit: 1 Stück • Geeignet für: T-Nut | BEF-KHZ-RT1-130 | 2077684 |
|  | <ul style="list-style-type: none"> • Beschreibung: Befestigungshalter an Rundzylinder mit Kolbdurchmesser 12 mm, Umgebungstemperatur von 0 °C bis 50 °C • Abmessungen (B x H x L): 22,4 m • Material: Kunststoff, Aluminium • Details: Kunststoff, Aluminium • Packungseinheit: 1 Stück • Geeignet für: T-Nut | BEF-KHZ-RT-12 | 2077681 |
|  | <ul style="list-style-type: none"> • Beschreibung: Befestigungshalter an Rundzylinder mit Kolbdurchmesser von 8 mm ... 25 mm, Umgebungstemperatur von -30 °C bis 80 °C • Material: Edelstahl, Zinkguss • Details: Edelstahl, Zinkguss • Packungseinheit: 1 Stück • Geeignet für: T-Nut | BEF-KHZ-RT1-25 | 2077682 |
|  | <ul style="list-style-type: none"> • Beschreibung: Befestigungshalter an Rundzylinder mit Kolbdurchmesser von 8 mm ... 63 mm, Umgebungstemperatur von -30 °C bis 80 °C • Material: Edelstahl, Zinkguss • Details: Edelstahl, Zinkguss • Packungseinheit: 1 Stück • Geeignet für: T-Nut | BEF-KHZ-RT1-63 | 2077683 |
|  | <ul style="list-style-type: none"> • Beschreibung: Befestigungshalter an Rundzylinder mit Kolbdurchmesser 20 mm, Umgebungstemperatur von 0 °C bis 50 °C • Abmessungen (B x H x L): 30,6 m • Material: Kunststoff, Aluminium • Details: Kunststoff, Aluminium • Packungseinheit: 1 Stück • Geeignet für: T-Nut | BEF-KHZ-RT-20 | 2077679 |
|  | <ul style="list-style-type: none"> • Beschreibung: Befestigungshalter an Rundzylinder mit Kolbdurchmesser 25 mm, Umgebungstemperatur von 0 °C bis 50 °C • Abmessungen (B x H x L): 35,7 m • Material: Kunststoff, Aluminium • Details: Kunststoff, Aluminium • Packungseinheit: 1 Stück | BEF-KHZ-RT-25 | 2077678 |

| | Kurzbeschreibung | Typ | Artikelnr. |
|---|--|---------------|------------|
|  | <ul style="list-style-type: none"> • Geeignet für: T-Nut • Beschreibung: Befestigungshalter an Rundzylinder mit Kolbendurchmesser 32 mm, Umgebungstemperatur von 0 °C bis 50 °C • Abmessungen (B x H x L): 42,9 mm • Material: Kunststoff, Aluminium • Details: Kunststoff, Aluminium • Packungseinheit: 1 Stück • Geeignet für: T-Nut | BEF-KHZ-RT-32 | 2077677 |
|  | <ul style="list-style-type: none"> • Beschreibung: Befestigungshalter an Rundzylinder mit Kolbendurchmesser 40 mm, Umgebungstemperatur von 0 °C bis 50 °C • Abmessungen (B x H x L): 50,9 mm • Material: Kunststoff, Aluminium • Details: Kunststoff, Aluminium • Packungseinheit: 1 Stück • Geeignet für: T-Nut | BEF-KHZ-RT-40 | 2077676 |
|  | <ul style="list-style-type: none"> • Beschreibung: Befestigungshalter an Rundzylinder mit Kolbendurchmesser 50 mm, Umgebungstemperatur von 0 °C bis 50 °C • Abmessungen (B x H x L): 61,8 mm • Material: Kunststoff, Aluminium • Details: Kunststoff, Aluminium • Packungseinheit: 1 Stück • Geeignet für: T-Nut | BEF-KHZ-RT-50 | 2077675 |
|  | <ul style="list-style-type: none"> • Beschreibung: Befestigungshalter an Rundzylinder mit Kolbendurchmesser 63 mm, Umgebungstemperatur von 0 °C bis 50 °C • Abmessungen (B x H x L): 73,9 mm • Material: Kunststoff, Aluminium • Details: Kunststoff, Aluminium • Packungseinheit: 1 Stück • Geeignet für: T-Nut | BEF-KHZ-RT-63 | 2077674 |
|  | <ul style="list-style-type: none"> • Beschreibung: Befestigungshalter für Profil-/Zugstangenzyylinder • Material: Zinkdruckguss • Details: Zinkdruckguss • Lieferumfang: Inkl. Befestigungsmaterial | BEF-KHZ-PT1 | 2022702 |
|  | <ul style="list-style-type: none"> • Beschreibung: Beschriftungshalter, 2,5 mm bis 3,5 mm, 10 Stk. • Material: Kunststoff • Details: TPU • Packungseinheit: 10 Stück | LABEL HOLDER | 2086019 |
|  | <ul style="list-style-type: none"> • Beschreibung: Kabelclips T-Nut, 10 Stk./Beutel | CABLE CLIPS | 2059322 |

SICK AUF EINEN BLICK

SICK ist einer der führenden Hersteller von intelligenten Sensoren und Sensorlösungen für industrielle Anwendungen. Ein einzigartiges Produkt- und Dienstleistungsspektrum schafft die perfekte Basis für sicheres und effizientes Steuern von Prozessen, für den Schutz von Menschen vor Unfällen und für die Vermeidung von Umweltschäden.

Wir verfügen über umfassende Erfahrung in vielfältigen Branchen und kennen ihre Prozesse und Anforderungen. So können wir mit intelligenten Sensoren genau das liefern, was unsere Kunden brauchen. In Applikationszentren in Europa, Asien und Nordamerika werden Systemlösungen kundenspezifisch getestet und optimiert. Das alles macht uns zu einem zuverlässigen Lieferanten und Entwicklungspartner.

Umfassende Dienstleistungen runden unser Angebot ab: SICK LifeTime Services unterstützen während des gesamten Maschinenlebenszyklus und sorgen für Sicherheit und Produktivität.

Das ist für uns „Sensor Intelligence.“

WELTWEIT IN IHRER NÄHE:

Ansprechpartner und weitere Standorte → www.sick.com