



# IME18-08NPOZW5S

IME

INDUKTIVE NÄHERUNGSSENSOREN

**SICK**  
Sensor Intelligence.



### Bestellinformationen

Typ	Artikelnr.
IME18-08NPOZW5S	1049098

im Lieferumfang enthalten: BEF-MU-M18 (1)

Weitere Geräteausführungen und Zubehör → [www.sick.com/IME](http://www.sick.com/IME)

### Technische Daten im Detail

#### Merkmale

<b>Bauform</b>	Metrisch
<b>Gehäusebauform</b>	Standardbauform
<b>Gewindegröße</b>	M18 x 1
<b>Durchmesser</b>	Ø 18 mm
<b>Schaltabstand <math>S_n</math></b>	8 mm
<b>Gesicherter Schaltabstand <math>S_a</math></b>	6,48 mm
<b>Einbau in Metall</b>	Nicht bündig
<b>Schaltfrequenz</b>	1.000 Hz
<b>Anschlussart</b>	Leitung, 3-adrig, 5 m
<b>Schaltausgang</b>	PNP
<b>Schaltausgang Detail</b>	PNP
<b>Ausgangsfunktion</b>	Öffner
<b>Elektrische Ausführung</b>	DC 3-Leiter
<b>Schutzart</b>	IP67 <sup>1)</sup>
<b>Lieferumfang</b>	Befestigungsmutter, Messing, vernickelt (2 x)

<sup>1)</sup> Nach EN 60529.

#### Mechanik/Elektrik

<b>Versorgungsspannung</b>	10 V DC ... 30 V DC
<b>Restwelligkeit</b>	≤ 10 %
<b>Spannungsabfall</b>	≤ 2 V <sup>1)</sup>
<b>Bereitschaftsverzögerung</b>	≤ 100 ms
<b>Hysterese</b>	5 % ... 15 %
<b>Reproduzierbarkeit</b>	≤ 2 % <sup>2)</sup> <sup>3)</sup>

<sup>1)</sup> Bei  $I_a$  max.

<sup>2)</sup> Versorgungsspannung  $U_B$  und Umgebungstemperatur  $T_a$  konstant.

<sup>3)</sup> Von Sr.

<b>Temperaturdrift (von <math>S_r</math>)</b>	± 10 %
<b>EMV</b>	Nach EN 60947-5-2
<b>Dauerstrom <math>I_a</math></b>	≤ 200 mA
<b>Leerlaufstrom</b>	≤ 10 mA
<b>Leitungsmaterial</b>	PVC
<b>Leiterquerschnitt</b>	0,25 mm <sup>2</sup>
<b>Leitungsdurchmesser</b>	Ø 3,9 mm
<b>Kurzschlusschutz</b>	✓
<b>Einschaltimpulsunterdrückung</b>	✓
<b>Schock- und Schwingfestigkeit</b>	30 g, 11 ms/10 Hz ... 55 Hz, 1 mm
<b>Umgebungstemperatur Betrieb</b>	-25 °C ... +75 °C
<b>Gehäusematerial</b>	Messing, vernickelt
<b>Werkstoff, aktive Fläche</b>	Kunststoff, PA 66
<b>Gehäuselänge</b>	67 mm
<b>Nutzbare Gewindelänge</b>	42 mm
<b>Max. Anzugsdrehmoment</b>	≤ 40 Nm
<b>UL-File-Nr.</b>	NRKH.E181493

1) Bei  $I_a$  max.

2) Versorgungsspannung  $U_B$  und Umgebungstemperatur  $T_a$  konstant.

3) Von  $S_r$ .

### Sicherheitstechnische Kenngrößen

<b>MTTF<sub>D</sub></b>	1.735 Jahre
<b>DC<sub>avg</sub></b>	0 %

### Reduktionsfaktoren

<b>Hinweis</b>	Die Werte gelten als Richtwerte, die variieren können
<b>Stahl St37 (Fe)</b>	1
<b>Edelstahl (V2A)</b>	Ca. 0,8
<b>Aluminium (Al)</b>	Ca. 0,45
<b>Kupfer (Cu)</b>	Ca. 0,4
<b>Messing (Ms)</b>	Ca. 0,4

### Einbauhinweis

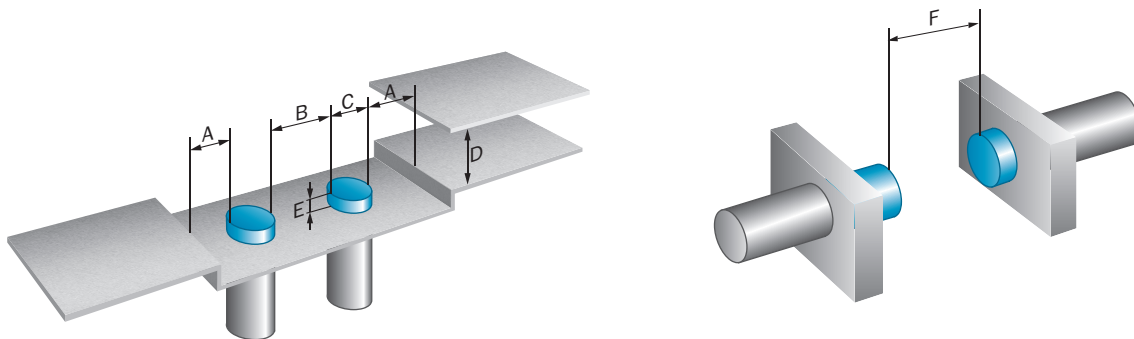
<b>Bemerkung</b>	Zugehörige Grafik siehe "Einbauhinweis"
<b>A</b>	18 mm
<b>B</b>	36 mm
<b>C</b>	18 mm
<b>D</b>	24 mm
<b>E</b>	16 mm
<b>F</b>	64 mm

### Klassifikationen

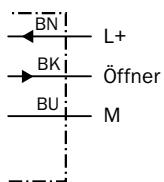
<b>ECLASS 5.0</b>	27270101
-------------------	----------

<b>ECLASS 5.1.4</b>	27270101
<b>ECLASS 6.0</b>	27270101
<b>ECLASS 6.2</b>	27270101
<b>ECLASS 7.0</b>	27270101
<b>ECLASS 8.0</b>	27270101
<b>ECLASS 8.1</b>	27270101
<b>ECLASS 9.0</b>	27270101
<b>ECLASS 10.0</b>	27270101
<b>ECLASS 11.0</b>	27270101
<b>ECLASS 12.0</b>	27274001
<b>ETIM 5.0</b>	EC002714
<b>ETIM 6.0</b>	EC002714
<b>ETIM 7.0</b>	EC002714
<b>ETIM 8.0</b>	EC002714
<b>UNSPSC 16.0901</b>	39122230

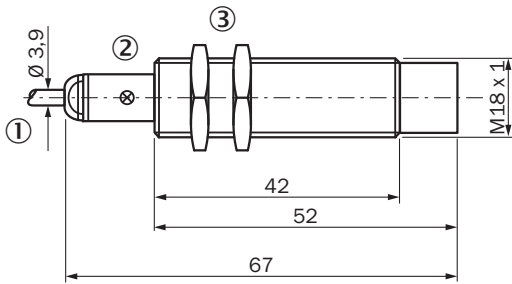
### Einbauhinweis Nicht bündiger Einbau



### Anschlusschema Cd-003



## Maßzeichnung IME18 Standard, Leitung, nicht bündig



Maße in mm

- ① Anschluss
- ② Anzeige-LED
- ③ Befestigungsmutter (2 x); SW 24, Metall

## Empfohlenes Zubehör

Weitere Geräteausführungen und Zubehör → [www.sick.com/IME](http://www.sick.com/IME)

	Kurzbeschreibung	Typ	Artikelnr.
<b>Befestigungstechnik</b>			
	<ul style="list-style-type: none"> <li><b>Beschreibung:</b> Klemmblock für Rundsensoren M18 mit Festanschlag</li> <li><b>Material:</b> Kunststoff</li> <li><b>Details:</b> Kunststoff (PA12) glasfaserverstärkt</li> <li><b>Lieferumfang:</b> Inkl. Befestigungsmaterial</li> <li><b>Geeignet für:</b> GR18, MH15V, V180-2, V18</li> </ul>	BEF-KHF-M18	2051482
	<ul style="list-style-type: none"> <li><b>Beschreibung:</b> Klemmblock für Rundsensoren M18 ohne Festanschlag</li> <li><b>Material:</b> Kunststoff</li> <li><b>Details:</b> Kunststoff (PA12) glasfaserverstärkt</li> <li><b>Lieferumfang:</b> Inkl. Befestigungsmaterial</li> <li><b>Geeignet für:</b> GR18, MH15V, V180-2, V18</li> </ul>	BEF-KH-M18	2051481
	<ul style="list-style-type: none"> <li><b>Beschreibung:</b> Befestigungsplatte für M18-Sensoren</li> <li><b>Material:</b> Stahl</li> <li><b>Details:</b> Stahl, verzinkt</li> <li><b>Lieferumfang:</b> Ohne Befestigungsmaterial</li> <li><b>Geeignet für:</b> GR18, V180-2, V18, W15, Z1, Z2</li> </ul>	BEF-WG-M18	5321870
	<ul style="list-style-type: none"> <li><b>Beschreibung:</b> Befestigungswinkel für M18-Sensoren</li> <li><b>Material:</b> Stahl</li> <li><b>Details:</b> Stahl, verzinkt</li> <li><b>Lieferumfang:</b> Ohne Befestigungsmaterial</li> <li><b>Geeignet für:</b> GR18, V180-2, V18, W15, Z1, Z2</li> </ul>	BEF-WN-M18	5308446
	<ul style="list-style-type: none"> <li><b>Beschreibung:</b> Befestigungswinkel für M18-Sensoren</li> <li><b>Material:</b> Edelstahl</li> <li><b>Details:</b> Edelstahl</li> <li><b>Lieferumfang:</b> Ohne Befestigungsmaterial</li> </ul>	BEF-WN-M18N	5320947

## SICK AUF EINEN BLICK

SICK ist einer der führenden Hersteller von intelligenten Sensoren und Sensorlösungen für industrielle Anwendungen. Ein einzigartiges Produkt- und Dienstleistungsspektrum schafft die perfekte Basis für sicheres und effizientes Steuern von Prozessen, für den Schutz von Menschen vor Unfällen und für die Vermeidung von Umweltschäden.

Wir verfügen über umfassende Erfahrung in vielfältigen Branchen und kennen ihre Prozesse und Anforderungen. So können wir mit intelligenten Sensoren genau das liefern, was unsere Kunden brauchen. In Applikationszentren in Europa, Asien und Nordamerika werden Systemlösungen kundenspezifisch getestet und optimiert. Das alles macht uns zu einem zuverlässigen Lieferanten und Entwicklungspartner.

Umfassende Dienstleistungen runden unser Angebot ab: SICK LifeTime Services unterstützen während des gesamten Maschinenlebenszyklus und sorgen für Sicherheit und Produktivität.

**Das ist für uns „Sensor Intelligence.“**

## WELTWEIT IN IHRER NÄHE:

Ansprechpartner und weitere Standorte → [www.sick.com](http://www.sick.com)