



CLV630-1001S01

CLV63x

STATIONÄRE BARCODE-SCANNER

SICK
Sensor Intelligence.



Bestellinformationen

Typ	Artikelnr.
CLV630-1001S01	1049007

Weitere Geräteausführungen und Zubehör → www.sick.com/CLV63x



Technische Daten im Detail

Merkmale

Version	Long Range
Anschlussart	Leitung
Lesefenster	Stirnseitig
Sensortyp	Rasterscanner
Optischer Fokus	Fixfokus
Lichtquelle	Lichtpunkt, Laser, sichtbar, rot, 655 nm
Lichtfleck	Oval
Laserklasse	2, entspricht 21 CFR 1040.10 mit Ausnahme der Abweichungen gemäß „Laser Notice No. 56“ vom 08. Mai 2019 (EN 60825-1:2014+A11:2021, IEC 60825-1:2014)
Öffnungswinkel	≤ 50°
Leseabstand	60 mm ... 735 mm ¹⁾
Scanfrequenz	400 Hz ... 1.200 Hz
Codeauflösung	0,35 mm ... 1 mm
Rasterhöhe, Anzahl Linien, bei Entfernung	15 mm, 8, 200 mm

¹⁾ Details siehe Lesefelddiagramm.

Mechanik/Elektrik

Anschlussart	1 x 15-poliger D-Sub-HD-Stecker (0,9 m)
Versorgungsspannung	18 V DC ... 30 V DC
Leistungsaufnahme	5 W
Gehäusematerial	Aluminiumdruckguss
Gehäusefarbe	Lichtblau (RAL 5012)

¹⁾ Bei 25 °C.

Frontscheibenmaterial	Kunststoff
Schutzart	IP65 (EN 60529)
Schutzklasse	III (EN 61140)
Gewicht	320 g, mit Anschlussleitung
Abmessungen (L x B x H)	61 mm x 96 mm x 38 mm
MTBF	100.000 h
MTTF	40.000 h (Laserdiode) ¹⁾

¹⁾ Bei 25 °C.

Performance

Lesbare Codestrukturen	1D-Codes
Barcodearten	Alle gängigen Codearten, Code 39, Code 128, Code 93, Codabar, GS1-128 / EAN 128, UPC / GTIN / EAN, 2/5 Interleaved, Pharmacode, GS1 DataBar, Telepen, MSI/Plessey
Druckverfahren Code	Inkjet (direkt markierte Codes)
Druckverhältnis	2:1 ... 3:1
Anzahl Codes pro Scan	1 ... 20 (Standard-Decoder) 1 ... 6 (SMART-Decoder)
Anzahl Codes pro Lesetor	1 ... 50 (autodiskriminierend)
Anzahl Zeichen pro Lesetor	5.000 500 (bei CAN-Multiplexer-Funktion)
Anzahl Mehrfachlesungen	1 ... 99

Schnittstellen

PROFINET	✓
Art der Feldbusintegration	Optional über externes Feldbusmodul CDF600-2
Funktion	PROFINET Single Port, PROFINET Dual Port
EtherCAT®	✓
Art der Feldbusintegration	Optional über externes Feldbusmodul CDF600
Seriell	✓, RS-232, RS-422, RS-485
Funktion	Datenschnittstelle (Ausgabe Leseergebnis), Serviceschnittstelle
Datenübertragungsrate	2.400 Baud ... 115,2 kBaud, AUX: 57,6 kBaud (RS-232)
CAN	✓
Funktion	SICK CAN-Sensor-Netzwerk CSN (CAN Controller/CAN Device, Multiplexer/Server)
Datenübertragungsrate	20 kbit/s ... 1 Mbit/s
CANopen	✓
Datenübertragungsrate	20 kbit/s ... 1 Mbit/s
PROFIBUS DP	✓
Art der Feldbusintegration	Optional über externes Feldbusmodul CDF600-2
Digitaleingänge	4 („Sensor 1“, „Sensor 2“, 2 Eingänge über optionalen Parameterspeicher CMC600 im CDB620/CDM420)
Digitalausgänge	4 („Result 1“, „Result 2“, 2 Ausgänge über optionalen Parameterspeicher CMC600 im CDB620/CDM420)
Lesetaktung	Digitaleingänge, freilaufend, serielle Schnittstelle, Autotakt, CAN
Optische Anzeigen	6 LEDs (Ready, Result, Laser, Data, CAN, LNK TX, Bargraph-Anzeige zur Anzeige der prozentualen Leserate (10 LEDs))

Akustische Anzeigen	Beeper/Summer (abschaltbar, mit Funktion für Ergebnisanzeige belegbar)
Bedienelemente	2 Tasten (wählen und starten bzw. beenden von Funktionen)
Konfigurationssoftware	SOPAS ET
Speicherkarte	MicroSD-Speicherkarte (Flash-Card), optional

Umgebungsdaten

Elektromagnetische Verträglichkeit (EMV)	EN 61000-6-3 (2001-10) / EN 61000-6-2:2005
Schwingfestigkeit	EN 60068-2-6 (1995)
Schockfestigkeit	EN 60068-2-27 (1993)
Betriebsumgebungstemperatur	0 °C ... +40 °C
Lagertemperatur	-20 °C ... +70 °C
Zulässige relative Luftfeuchte	90 %, nicht kondensierend
Fremdlichtunempfindlichkeit	2.000 lx, auf Barcode
Barcode-Druckkontrast (PCS)	≥ 60 %

Allgemeine Hinweise

Hinweis zur Verwendung	Für Ethernetanbindung bitte Ethernetvariante des CLV6xx verwenden
-------------------------------	---

Klassifikationen

ECLASS 5.0	27280102
ECLASS 5.1.4	27280102
ECLASS 6.0	27280102
ECLASS 6.2	27280102
ECLASS 7.0	27280102
ECLASS 8.0	27280102
ECLASS 8.1	27280102
ECLASS 9.0	27280102
ECLASS 10.0	27280102
ECLASS 11.0	27280102
ECLASS 12.0	27280102
ETIM 5.0	EC002550
ETIM 6.0	EC002550
ETIM 7.0	EC002550
ETIM 8.0	EC002550
UNSPSC 16.0901	43211701

Zertifikate

EU declaration of conformity	✓
UK declaration of conformity	✓
ACMA declaration of conformity	✓
China RoHS	✓
Ethercat certificate	✓
Profinet certificate	✓
Laser safety (IEC 60825-1) declaration of manufacturer	✓

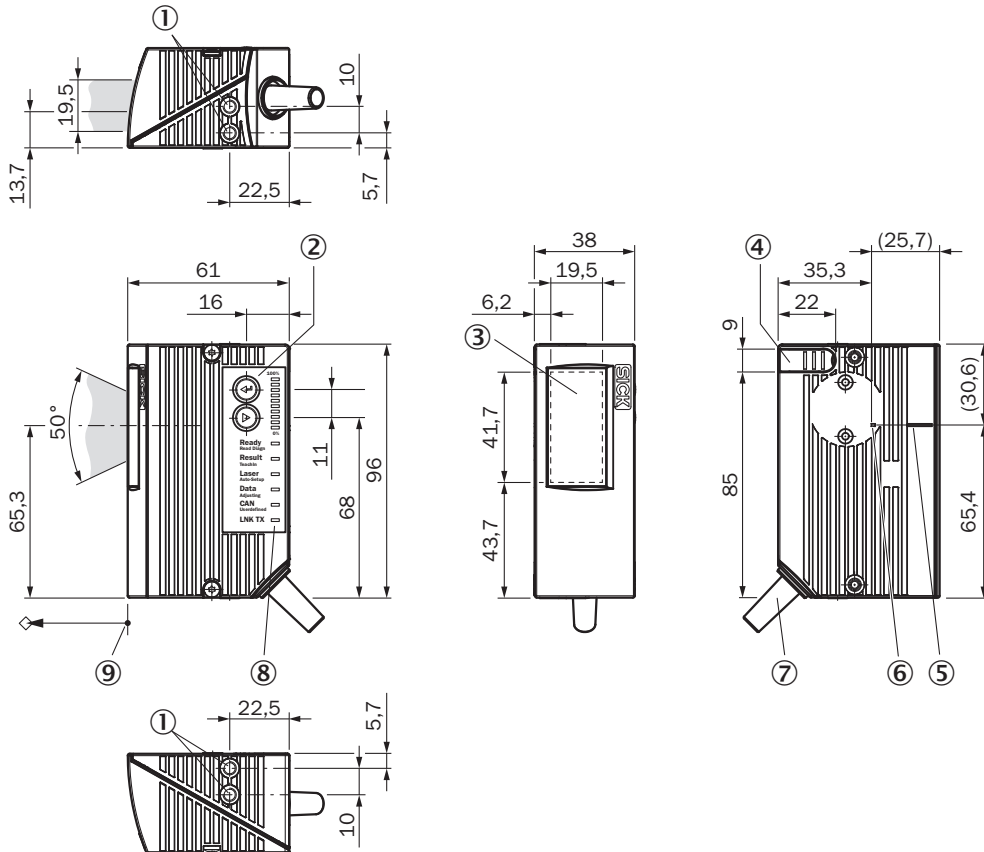
Information according to Art. 3 of Data Act
(Regulation EU 2023/2854)

✓

4Dpro

✓

Maßzeichnung CLV63x/64x/65x Standard, stirnseitig

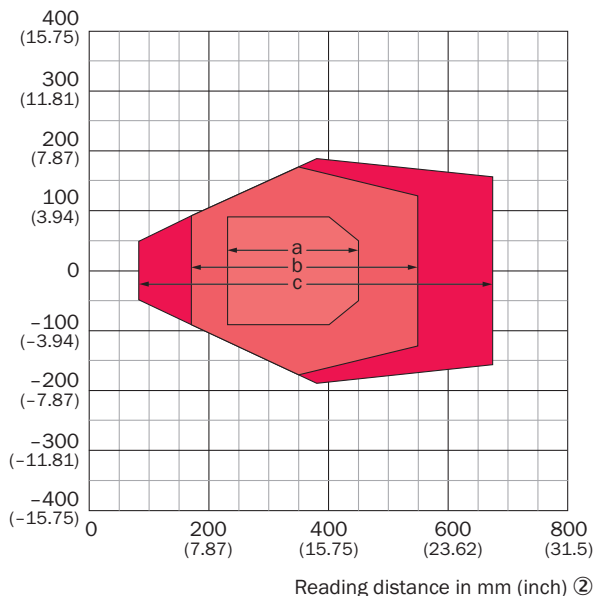


Maße in mm

- ① Sacklochgewinde M5, 5 mm tief (2 x), zur Befestigung
- ② Funktionstaste (2 x)
- ③ Lesefenster
- ④ Abdeckung für den MicroSD-Speicherkartenschacht
- ⑤ Mittenlage des abgelenkten Laserstrahls im V-förmigen Öffnungswinkel
- ⑥ interner Auftreffpunkt: Drehpunkt des richtungsveränderlichen Laserstrahls
- ⑦ Leitung mit 15-poligem D-Sub-HD-Stecker
- ⑧ LED-Statusanzeige (6x) und Balkenanzeige
- ⑨ Bezugspunkt für Leseabstand (von Gehäusekante zu Objekt)

Lesefelddiagramm

Reading field height in mm (inch) ①







Resolution ③

- a: 0.35 mm (13.8 mil)
- b: 0.50 mm (19.7 mil)
- c: 1.0 mm (39.4 mil)

Empfohlenes Zubehör

Weitere Geräteausführungen und Zubehör → www.sick.com/CLV63x

	Kurzbeschreibung	Typ	Artikelnr.
Befestigungstechnik			
	<ul style="list-style-type: none"> Beschreibung: Befestigungswinkel Bügelform Lieferumfang: Inkl. Befestigungsmaterial 	Befestigungswinkel	2042800
Verteilerboxen			
		CDB620-001	1042256
Integrationsmodule und Adapter			
	<ul style="list-style-type: none"> Beschreibung: Externer Parameterspeicher zur Integration in CDB620/CDB650/CDM42x 	CMC600-101	1042259
Speichermedien			
	<ul style="list-style-type: none"> Beschreibung: MicroSD-Speicherkarte mit 1 GB für den industriellen Einsatz 	MicroSD-Speicherkarte	4051366

SICK AUF EINEN BLICK

SICK ist einer der führenden Hersteller von intelligenten Sensoren und Sensorlösungen für industrielle Anwendungen. Ein einzigartiges Produkt- und Dienstleistungsspektrum schafft die perfekte Basis für sicheres und effizientes Steuern von Prozessen, für den Schutz von Menschen vor Unfällen und für die Vermeidung von Umweltschäden.

Wir verfügen über umfassende Erfahrung in vielfältigen Branchen und kennen ihre Prozesse und Anforderungen. So können wir mit intelligenten Sensoren genau das liefern, was unsere Kunden brauchen. In Applikationszentren in Europa, Asien und Nordamerika werden Systemlösungen kundenspezifisch getestet und optimiert. Das alles macht uns zu einem zuverlässigen Lieferanten und Entwicklungspartner.

Umfassende Dienstleistungen runden unser Angebot ab: SICK LifeTime Services unterstützen während des gesamten Maschinenlebenszyklus und sorgen für Sicherheit und Produktivität.

Das ist für uns „Sensor Intelligence.“

WELTWEIT IN IHRER NÄHE:

Ansprechpartner und weitere Standorte → www.sick.com