



# DT50-P1114

Dx50

LICHTLAUFZEITSENSOREN

**SICK**  
Sensor Intelligence.



### Bestellinformationen

Typ	Artikelnr.
DT50-P1114	1047581

Weitere Geräteausführungen und Zubehör → [www.sick.com/Dx50](http://www.sick.com/Dx50)



### Technische Daten im Detail

#### Merkmale

<b>Messbereich</b>	200 mm ... 10.000 mm, 90 % Remissionsgrad 200 mm ... 6.500 mm, 18 % Remissionsgrad 200 mm ... 4.000 mm, 6 % Remissionsgrad
<b>Messobjekt</b>	Natürliche Objekte
<b>Auflösung</b>	1.000 µm
<b>Wiederholpräzision</b>	≥ 2,5 mm <sup>1) 2) 3)</sup>
<b>Messgenauigkeit</b>	± 10 mm <sup>4)</sup>
<b>Ansprechzeit</b>	20 ms ... 30 ms, 20 ms / 30 ms <sup>3) 5)</sup>
<b>Ausgabezeit</b>	≥ 4 ms <sup>6)</sup>
<b>Sendestrahl</b>	
Lichtsender	Laser, rot
Lichtart	Sichtbares Rotlicht
Typ. Lichtfleckgröße (Distanz)	15 mm x 15 mm (10 m)
<b>Laserkenndaten</b>	
Normative Referenz	IEC 60825-1:2014, EN 60825-1:2014
Laserklasse	2 <sup>7)</sup>
	8)
Mittlere Laserlebensdauer (bei 25 °C)	100.000 h

<sup>1)</sup> Entspricht 1 σ.

<sup>2)</sup> 6 % ... 90 % Remissionsgrad.

<sup>3)</sup> Abhängig von der eingestellten Mittelwertbildung: schnell/langsam.

<sup>4)</sup> 90 % Remissionsgrad.

<sup>5)</sup> Seitliches Einführen des Objekts in den Messbereich.

<sup>6)</sup> Kontinuierliche Änderung des Abstands zum Objekt im Messbereich.

<sup>7)</sup> Nicht absichtlich in den Laserstrahl starren. Den Laserstrahl nicht auf die Augen von Personen richten.

<sup>8)</sup> Wellenlänge: 658 nm; max. Leistung: 180 mW; Pulsdauer: 5 ns; Tastgrad: 1/200.

<b>Zusatzfunktion</b>	Einstellbare gleitende Mittelwertbildung: schnell/langsam Schaltmodus: Distanz zu Objekt (Dt0) Einlern-, parametrier- und invertierbarer Digitalausgang Einstellbare Hysterese Einlern-, parametrier- und invertierbarer Analogausgang Multifunktionseingang: Laser aus / externer Teach / deaktiviert Abschalten des Displays Zurücksetzen auf Werkseinstellungen Sperren der Bedienoberfläche
<b>Sicherheitstechnische Kenngrößen</b>	
	MTTF <sub>D</sub> 101 Jahre
	DC <sub>avg</sub> 0%

- 1) Entspricht 1  $\sigma$ .
- 2) 6 % ... 90 % Remissionsgrad.
- 3) Abhängig von der eingestellten Mittelwertbildung: schnell/langsam.
- 4) 90 % Remissionsgrad.
- 5) Seitliches Einführen des Objekts in den Messbereich.
- 6) Kontinuierliche Änderung des Abstands zum Objekt im Messbereich.
- 7) Nicht absichtlich in den Laserstrahl starren. Den Laserstrahl nicht auf die Augen von Personen richten.
- 8) Wellenlänge: 658 nm; max. Leistung: 180 mW; Pulsdauer: 5 ns; Tastgrad: 1/200.

### Schnittstellen

<b>Digitalausgang</b>		
	Anzahl	1 <sup>1) 2)</sup>
	Art	PNP
	Maximaler Ausgangsstrom I <sub>A</sub>	≤ 100 mA
<b>Analogausgang</b>		
	Anzahl	1
	Art	Spannungsausgang
	Spannung	0 V ... 10 V, ≥ 5.000 Ω
	Auflösung	16 bit
<b>Multifunktionseingang (MF)</b>		1 x <sup>3) 4)</sup>
<b>Hysterese</b>		10 mm ... 1.000 mm

- 1) Ausgang Q kurzschlussgeschützt.
- 2) PNP: HIGH = U<sub>V</sub> - (< 2,5 V) / LOW = 0 V.
- 3) Ansprechzeit ≤ 15 ms.
- 4) PNP: HIGH = U<sub>V</sub> / LOW = ≤ 2,5 V.

### Elektrik

<b>Versorgungsspannung U<sub>B</sub></b>	DC 15 V ... 30 V <sup>1) 2)</sup>
<b>Leistungsaufnahme</b>	≤ 2,1 W <sup>3)</sup>
<b>Restwelligkeit</b>	≤ 5 V <sub>SS</sub> <sup>4)</sup>
<b>Initialisierungszeit</b>	≤ 250 ms
<b>Aufwärmzeit</b>	≤ 15 min
<b>Anzeige</b>	LC-Display, 2 x LED

- 1) Grenzwerte, verpolsicher. Betrieb in kurzschlussgeschütztem Netz: max. 8 A.
- 2) Für DT50-xxxx4: U<sub>V</sub> > 15 V.
- 3) Ohne Last.
- 4) Darf U<sub>V</sub>-Toleranzen nicht unter- oder überschreiten.

<b>Schutzart</b>	IP65
<b>Schutzklasse</b>	III
<b>Anschlussart</b>	Stecker, M12, 5-polig

<sup>1)</sup> Grenzwerte, verpolsicher. Betrieb in kurzschlussgeschütztem Netz: max. 8 A.

<sup>2)</sup> Für DT50-xxx4:  $U_V > 15$  V.

<sup>3)</sup> Ohne Last.

<sup>4)</sup> Darf  $U_V$ -Toleranzen nicht unter- oder überschreiten.

## Mechanik

<b>Abmessungen (B x H x T)</b>	36,1 mm x 62,7 mm x 57,7 mm
<b>Gehäusematerial</b>	Metall (Zinkdruckguss)
<b>Frontscheibenmaterial</b>	Kunststoff (PMMA)
<b>Gewicht</b>	200 g

## Umgebungsdaten

<b>Umgebungstemperatur Betrieb</b>	-30 °C ... +65 °C -30 °C ... +80 °C, Betrieb mit 2 Kühlplatten -30 °C ... +140 °C, Betrieb mit 2 Kühlplatten und Wärmeschutzfilter
<b>Umgebungstemperatur Lager</b>	-40 °C ... +75 °C
<b>Max. rel. Luftfeuchtigkeit (nicht kondensierend)</b>	≤ 95 %
<b>Typ. Fremdlichtunempfindlichkeit</b>	40.000 lx
<b>Schwingfestigkeit</b>	EN 60068-2-6, EN 60068-2-64
<b>Schockfestigkeit</b>	EN 60068-2-27

## Klassifikationen

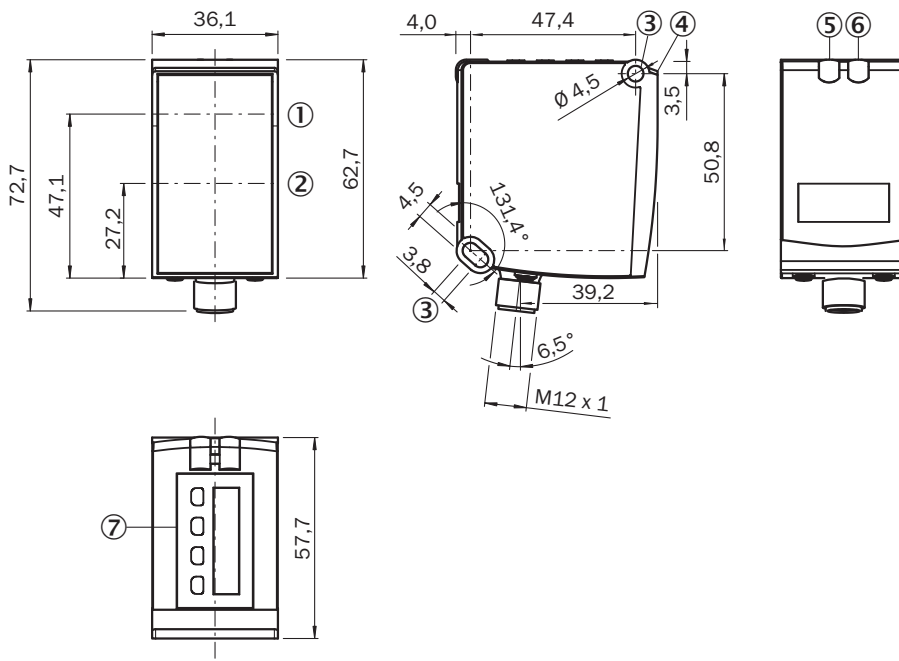
<b>ECLASS 5.0</b>	27270801
<b>ECLASS 5.1.4</b>	27270801
<b>ECLASS 6.0</b>	27270801
<b>ECLASS 6.2</b>	27270801
<b>ECLASS 7.0</b>	27270801
<b>ECLASS 8.0</b>	27270801
<b>ECLASS 8.1</b>	27270801
<b>ECLASS 9.0</b>	27270801
<b>ECLASS 10.0</b>	27270801
<b>ECLASS 11.0</b>	27270801
<b>ECLASS 12.0</b>	27270916
<b>ETIM 5.0</b>	EC001825
<b>ETIM 6.0</b>	EC001825
<b>ETIM 7.0</b>	EC001825
<b>ETIM 8.0</b>	EC001825
<b>UNSPSC 16.0901</b>	41111613

## Zertifikate

<b>EU declaration of conformity</b>	✓
-------------------------------------	---

<b>UK declaration of conformity</b>	✓
<b>ACMA declaration of conformity</b>	✓
<b>Moroccan declaration of conformity</b>	✓
<b>China RoHS</b>	✓
<b>cULus certificate</b>	✓

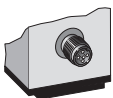
## Maßzeichnung



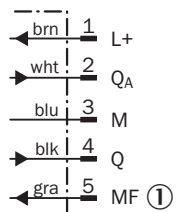
Maße in mm

- ① optische Achse, Sender
- ② optische Achse, Empfänger
- ③ Befestigungsbohrung
- ④ Referenzfläche = 0 mm
- ⑤ Statusanzeige des Digitalausgangs Q<sub>1</sub> (orange)
- ⑥ DT50/DT50 Hi/DL50: Statusanzeige Versorgungsspannung aktiv (grün), DS50/DL50 Hi: Statusanzeige des Digitalausgangs Q<sub>2</sub> (orange)
- ⑦ Bedienelemente und Display

## Anschlussart Stecker M12, 5-polig






## Anschlussschema



① Multifunktionseingang (MF)

## Empfohlenes Zubehör

Weitere Geräteausführungen und Zubehör → [www.sick.com/Dx50](http://www.sick.com/Dx50)

	Kurzbeschreibung	Typ	Artikelnr.
<b>Geräteschutz und Gerätepflege</b>			
	<ul style="list-style-type: none"> <li><b>Beschreibung:</b> Wetterschutzhaube für Dx35/Dx50/Dx50-2/Dx80</li> </ul>	OBW-KHS-M02	2050205
	<ul style="list-style-type: none"> <li><b>Beschreibung:</b> Kühlplatte für Dx50/Dx50-2/DT20 (für Wasserkühlung)</li> <li><b>Verwendbar für:</b> DT20 Hi, Dx50, Dx50-2</li> </ul>	BEF-KP-Dx50/DT20	2055755
	<ul style="list-style-type: none"> <li><b>Beschreibung:</b> Wärmeschutzscheibe für Dx50 mit NIR-Filter zur Nutzung mit 2x Kühlplatte BEF-KP-Dx50/DT20</li> </ul>	Wärmeschutzfilter Dx50	2057137

	Kurzbeschreibung	Typ	Artikelnr.
Steckverbinder und Leitungen			
	<ul style="list-style-type: none"> <li><b>Beschreibung:</b> HIPERFACE<sup>®</sup>, geschirmt</li> <li><b>Anschlussart Kopf A:</b> Dose, M12, 5-polig, gewinkelt, A-codiert</li> <li><b>Anschlussart Kopf B:</b> Offenes Leitungsende</li> <li><b>Signalart:</b> HIPERFACE<sup>®</sup></li> <li><b>Leitung:</b> 5 m, 5-adrig, PUR, halogenfrei</li> <li><b>Hinweis:</b> Sensor-/Aktor-Leitung</li> <li><b>Einsatzbereich:</b> Schleppkettenbetrieb, Öl-/Schmiermittelbereich</li> </ul>	DOL-1205-W05MAC	6041751
	<ul style="list-style-type: none"> <li><b>Beschreibung:</b> Sensor-/Aktor-Leitung, ungeschirmt</li> <li><b>Anschlussart Kopf A:</b> Dose, M12, 5-polig, gewinkelt, A-codiert</li> <li><b>Anschlussart Kopf B:</b> Offenes Leitungsende</li> <li><b>Signalart:</b> Sensor-/Aktor-Leitung</li> <li><b>Leitung:</b> 2 m, 5-adrig, PVC</li> <li><b>Einsatzbereich:</b> Unbelastete Zonen, Chemikalienbereich</li> </ul>	YG2A15-020V-B5XLEAX	2096215
	<ul style="list-style-type: none"> <li><b>Beschreibung:</b> Sensor-/Aktor-Leitung, ungeschirmt</li> <li><b>Anschlussart Kopf A:</b> Dose, M12, 5-polig, gerade, A-codiert</li> <li><b>Anschlussart Kopf B:</b> Offenes Leitungsende</li> <li><b>Signalart:</b> Sensor-/Aktor-Leitung</li> <li><b>Leitung:</b> 2 m, 5-adrig, PUR, halogenfrei</li> <li><b>Einsatzbereich:</b> Schleppkettenbetrieb, Öl-/Schmiermittelbereich, Roboter, Schleppkettenbetrieb</li> </ul>	YF2A15-020U-B5XLEAX	2095617
	<ul style="list-style-type: none"> <li><b>Beschreibung:</b> Sensor-/Aktor-Leitung, ungeschirmt</li> <li><b>Anschlussart Kopf A:</b> Dose, M12, 5-polig, gewinkelt, A-codiert</li> <li><b>Anschlussart Kopf B:</b> Offenes Leitungsende</li> <li><b>Signalart:</b> Sensor-/Aktor-Leitung</li> <li><b>Leitung:</b> 2 m, 5-adrig, PUR, halogenfrei</li> <li><b>Einsatzbereich:</b> Schleppkettenbetrieb, Öl-/Schmiermittelbereich, Roboter, Schleppkettenbetrieb</li> </ul>	YG2A15-020U-B5XLEAX	2095772
	<ul style="list-style-type: none"> <li><b>Beschreibung:</b> Sensor-/Aktor-Leitung, ungeschirmt</li> <li><b>Anschlussart Kopf A:</b> Dose, M12, 5-polig, gerade, A-codiert</li> <li><b>Anschlussart Kopf B:</b> Offenes Leitungsende</li> <li><b>Signalart:</b> Sensor-/Aktor-Leitung</li> <li><b>Leitung:</b> 2 m, 5-adrig, PVC</li> <li><b>Einsatzbereich:</b> Unbelastete Zonen, Chemikalienbereich</li> </ul>	YF2A15-020V-B5XLEAX	2096239
	<ul style="list-style-type: none"> <li><b>Beschreibung:</b> Sensor-/Aktor-Leitung, ungeschirmt</li> <li><b>Anschlussart Kopf A:</b> Dose, M12, 5-polig, gewinkelt, A-codiert</li> <li><b>Anschlussart Kopf B:</b> Offenes Leitungsende</li> <li><b>Signalart:</b> Sensor-/Aktor-Leitung</li> <li><b>Leitung:</b> 0,6 m, 5-adrig, PUR, halogenfrei</li> <li><b>Einsatzbereich:</b> Schleppkettenbetrieb, Öl-/Schmiermittelbereich, Roboter, Schleppkettenbetrieb</li> </ul>	YG2A15-C60UB5XLEAX	2145540
	<ul style="list-style-type: none"> <li><b>Beschreibung:</b> Sensor-/Aktor-Leitung, ungeschirmt</li> <li><b>Anschlussart Kopf A:</b> Dose, M12, 5-polig, gewinkelt, A-codiert</li> <li><b>Anschlussart Kopf B:</b> Offenes Leitungsende</li> <li><b>Signalart:</b> Sensor-/Aktor-Leitung</li> <li><b>Leitung:</b> 3 m, 5-adrig, PUR, halogenfrei</li> <li><b>Einsatzbereich:</b> Schleppkettenbetrieb, Öl-/Schmiermittelbereich, Roboter, Schleppkettenbetrieb</li> </ul>	YG2A15-030U-B5XLEAX	2145543
	<ul style="list-style-type: none"> <li><b>Beschreibung:</b> Sensor-/Aktor-Leitung, ungeschirmt</li> <li><b>Anschlussart Kopf A:</b> Dose, M12, 5-polig, gewinkelt, A-codiert</li> <li><b>Anschlussart Kopf B:</b> Offenes Leitungsende</li> <li><b>Signalart:</b> Sensor-/Aktor-Leitung</li> <li><b>Leitung:</b> 1 m, 5-adrig, PUR, halogenfrei</li> <li><b>Einsatzbereich:</b> Schleppkettenbetrieb, Öl-/Schmiermittelbereich, Roboter, Schleppkettenbetrieb</li> </ul>	YG2A15-010U-B5XLEAX	2145541
	<ul style="list-style-type: none"> <li><b>Beschreibung:</b> Sensor-/Aktor-Leitung, ungeschirmt</li> <li><b>Anschlussart Kopf A:</b> Dose, M12, 5-polig, gewinkelt, A-codiert</li> <li><b>Anschlussart Kopf B:</b> Offenes Leitungsende</li> <li><b>Signalart:</b> Sensor-/Aktor-Leitung</li> <li><b>Leitung:</b> 0,6 m, 5-adrig, PVC</li> <li><b>Einsatzbereich:</b> Unbelastete Zonen, Chemikalienbereich</li> </ul>	YG2A15-C60VB5XLEAX	2145573
	<ul style="list-style-type: none"> <li><b>Beschreibung:</b> Sensor-/Aktor-Leitung, ungeschirmt</li> <li><b>Anschlussart Kopf A:</b> Dose, M12, 5-polig, gewinkelt, A-codiert</li> <li><b>Anschlussart Kopf B:</b> Offenes Leitungsende</li> <li><b>Signalart:</b> Sensor-/Aktor-Leitung</li> <li><b>Leitung:</b> 1 m, 5-adrig, PVC</li> <li><b>Einsatzbereich:</b> Unbelastete Zonen, Chemikalienbereich</li> </ul>	YG2A15-010V-B5XLEAX	2145574
	<ul style="list-style-type: none"> <li><b>Beschreibung:</b> Sensor-/Aktor-Leitung, ungeschirmt</li> <li><b>Anschlussart Kopf A:</b> Dose, M12, 5-polig, gewinkelt, A-codiert</li> <li><b>Anschlussart Kopf B:</b> Offenes Leitungsende</li> <li><b>Signalart:</b> Sensor-/Aktor-Leitung</li> <li><b>Leitung:</b> 3 m, 5-adrig, PVC</li> </ul>	YG2A15-030V-B5XLEAX	2145575

	Kurzbeschreibung	Typ	Artikelnr.
	<ul style="list-style-type: none"> <li>• <b>Einsatzbereich:</b> Unbelastete Zonen, Chemikalienbereich</li> <li>• <b>Beschreibung:</b> Sensor-/Aktor-Leitung, ungeschirmt</li> <li>• <b>Anschlussart Kopf A:</b> Dose, M12, 5-polig, gerade, A-codiert</li> <li>• <b>Anschlussart Kopf B:</b> Offenes Leitungsende</li> <li>• <b>Signalart:</b> Sensor-/Aktor-Leitung</li> <li>• <b>Leitung:</b> 0,6 m, 5-adrig, PVC</li> <li>• <b>Einsatzbereich:</b> Unbelastete Zonen, Chemikalienbereich</li> </ul>	YF2A15-C60VB5XLEAX	2145570
	<ul style="list-style-type: none"> <li>• <b>Beschreibung:</b> Sensor-/Aktor-Leitung, ungeschirmt</li> <li>• <b>Anschlussart Kopf A:</b> Dose, M12, 5-polig, gerade, A-codiert</li> <li>• <b>Anschlussart Kopf B:</b> Offenes Leitungsende</li> <li>• <b>Signalart:</b> Sensor-/Aktor-Leitung</li> <li>• <b>Leitung:</b> 3 m, 5-adrig, PVC</li> <li>• <b>Einsatzbereich:</b> Unbelastete Zonen, Chemikalienbereich</li> </ul>	YF2A15-030V-B5XLEAX	2145572

## SICK AUF EINEN BLICK

SICK ist einer der führenden Hersteller von intelligenten Sensoren und Sensorlösungen für industrielle Anwendungen. Ein einzigartiges Produkt- und Dienstleistungsspektrum schafft die perfekte Basis für sicheres und effizientes Steuern von Prozessen, für den Schutz von Menschen vor Unfällen und für die Vermeidung von Umweltschäden.

Wir verfügen über umfassende Erfahrung in vielfältigen Branchen und kennen ihre Prozesse und Anforderungen. So können wir mit intelligenten Sensoren genau das liefern, was unsere Kunden brauchen. In Applikationszentren in Europa, Asien und Nordamerika werden Systemlösungen kundenspezifisch getestet und optimiert. Das alles macht uns zu einem zuverlässigen Lieferanten und Entwicklungspartner.

Umfassende Dienstleistungen runden unser Angebot ab: SICK LifeTime Services unterstützen während des gesamten Maschinenlebenszyklus und sorgen für Sicherheit und Produktivität.

**Das ist für uns „Sensor Intelligence.“**

## WELTWEIT IN IHRER NÄHE:

Ansprechpartner und weitere Standorte → [www.sick.com](http://www.sick.com)