



DS50-P1112

Dx50

LICHTLAUFZEITSENSOREN

SICK
Sensor Intelligence.



Bestellinformationen

Typ	Artikelnr.
DS50-P1112	1047402

Weitere Geräteausführungen und Zubehör → www.sick.com/Dx50



Technische Daten im Detail

Merkmale

Messbereich	200 mm ... 10.000 mm, 90 % Remissionsgrad 200 mm ... 6.000 mm, 18 % Remissionsgrad 200 mm ... 4.000 mm, 6 % Remissionsgrad
Messobjekt	Natürliche Objekte
Auflösung	1.000 µm ... 1 mm ¹⁾
Wiederholpräzision	≥ 2,5 mm ^{2) 3) 4)}
Messgenauigkeit	± 10 mm ^{1) 5)}
Ansprechzeit	10 ms ... 50 ms, 10 ms / 50 ms ⁴⁾
Schaltfrequenz	50 Hz / 10 Hz ⁴⁾
Sendestrahl	
Lichtsender	Laser, rot
Lichtart	Sichtbares Rotlicht
Typ. Lichtfleckgröße (Distanz)	15 mm x 15 mm (10 m)
Laserkenndaten	
Normative Referenz	IEC 60825-1:2014, EN 60825-1:2014
Laserklasse	2 ⁶⁾ 7)
Mittlere Laserlebensdauer (bei 25 °C)	100.000 h
Zusatzfunktion	Einstellbare gleitende Mittelwertbildung: schnell/langsam

¹⁾ Bezogen auf Distanzwert auf dem Display.

²⁾ Entspricht 1 σ.

³⁾ 6 % ... 90 % Remissionsgrad.

⁴⁾ Abhängig von der eingestellten Mittelwertbildung: schnell/langsam.

⁵⁾ 90 % Remissionsgrad.

⁶⁾ Nicht absichtlich in den Laserstrahl starren. Den Laserstrahl nicht auf die Augen von Personen richten.

⁷⁾ Wellenlänge: 658 nm; max. Leistung: 180 mW; Pulsdauer: 5 ns; Tastgrad: 1/200.

	Einstellbare Betriebsmodi: Schaltpunkt (Dt0) / Schaltfenster / Hintergrund (ObSB) Einlern-, parametrier- und invertierbarer Digitalausgang Einstellbare Hysterese Multifunktionseingang: Laser aus / externer Teach / deaktiviert Eindeutiger Messwert Keine gegenseitige Beeinflussung Abschalten des Displays Zurücksetzen auf Werkseinstellungen Sperrungen der Bedienoberfläche
Sicherheitstechnische Kenngrößen	
MTTF _D	101 Jahre
DC _{avg}	0%

- 1) Bezogen auf Distanzwert auf dem Display.
- 2) Entspricht 1 σ .
- 3) 6 % ... 90 % Remissionsgrad.
- 4) Abhängig von der eingestellten Mittelwertbildung: schnell/langsam.
- 5) 90 % Remissionsgrad.
- 6) Nicht absichtlich in den Laserstrahl starren. Den Laserstrahl nicht auf die Augen von Personen richten.
- 7) Wellenlänge: 658 nm; max. Leistung: 180 mW; Pulsdauer: 5 ns; Tastgrad: 1/200.

Schnittstellen

Digitalausgang	
Anzahl	2 ^{1) 2)}
Art	PNP
Maximaler Ausgangsstrom I _A	≤ 100 mA
Multifunktionseingang (MF)	1 x ^{3) 4)}
Hysterese	1 mm ... 9.999 mm

- 1) Ausgang Q kurzschlussgeschützt.
- 2) PNP: HIGH = U_V - (< 2,5 V) / LOW = 0 V.
- 3) Ansprechzeit ≤ 60 ms.
- 4) PNP: HIGH = U_V / LOW = ≤ 2,5 V.

Elektrik

Versorgungsspannung U_B	DC 10 V ... 30 V ¹⁾
Leistungsaufnahme	≤ 1,85 W ²⁾
Restwelligkeit	≤ 5 V _{ss} ³⁾
Initialisierungszeit	≤ 350 ms
Aufwärmzeit	≤ 15 min
Anzeige	LC-Display, 2 x LED
Schutzart	IP65
Schutzklasse	III
Anschlussart	Stecker

- 1) Grenzwerte, verpolsicher. Betrieb in kurzschlussgeschütztem Netz: max. 8 A.
- 2) Ohne Last.
- 3) Darf U_V-Toleranzen nicht unter- oder überschreiten.

Mechanik

Abmessungen (B x H x T)	36,1 mm x 62,7 mm x 57,7 mm
--------------------------------	-----------------------------

Gehäusematerial	Metall (Zinkdruckguss)
Frontscheibenmaterial	Kunststoff (PMMA)
Gewicht	200 g

Umgebungsdaten

Umgebungstemperatur Betrieb	-30 °C ... +65 °C -30 °C ... +80 °C, Betrieb mit 2 Kühlplatten -30 °C ... +140 °C, Betrieb mit 2 Kühlplatten und Wärmeschutzfilter
Umgebungstemperatur Lager	-40 °C ... +75 °C
Max. rel. Luftfeuchtigkeit (nicht kondensierend)	≤ 95 %
Typ. Fremdlichtunempfindlichkeit	40.000 lx
Schwingfestigkeit	EN 60068-2-6, EN 60068-2-64
Schockfestigkeit	EN 60068-2-27

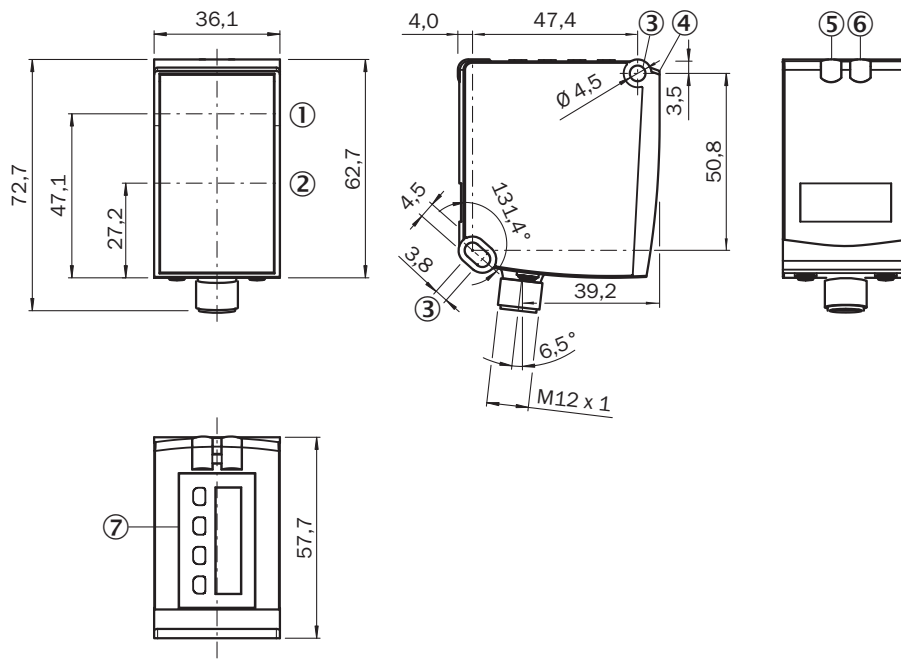
Zertifikate

EU declaration of conformity	✓
UK declaration of conformity	✓
ACMA declaration of conformity	✓
Moroccan declaration of conformity	✓
China RoHS	✓
cULus certificate	✓

Klassifikationen

ECLASS 5.0	27270801
ECLASS 5.1.4	27270801
ECLASS 6.0	27270801
ECLASS 6.2	27270801
ECLASS 7.0	27270801
ECLASS 8.0	27270801
ECLASS 8.1	27270801
ECLASS 9.0	27270801
ECLASS 10.0	27270801
ECLASS 11.0	27270801
ECLASS 12.0	27270916
ETIM 5.0	EC001825
ETIM 6.0	EC001825
ETIM 7.0	EC001825
ETIM 8.0	EC001825
UNSPSC 16.0901	41111613

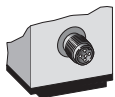
Maßzeichnung



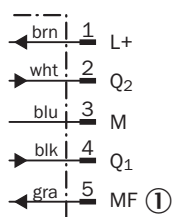
Maße in mm

- ① optische Achse, Sender
- ② optische Achse, Empfänger
- ③ Befestigungsbohrung
- ④ Referenzfläche = 0 mm
- ⑤ Statusanzeige des Digitalausgangs Q₁ (orange)
- ⑥ DT50/DT50 Hi/DL50: Statusanzeige Versorgungsspannung aktiv (grün), DS50/DL50 Hi: Statusanzeige des Digitalausgangs Q₂ (orange)
- ⑦ Bedienelemente und Display

Anschlussart Stecker M12, 5-polig



Anschlussschema



- ① Multifunktionseingang (MF)

Empfohlenes Zubehör

Weitere Geräteausführungen und Zubehör → www.sick.com/Dx50

	Kurzbeschreibung	Typ	Artikelnr.
Geräteschutz und Gerätepflege			
	<ul style="list-style-type: none"> Beschreibung: Wetterschutzhaube für Dx35/Dx50/Dx50-2/Dx80 	OBW-KHS-M02	2050205
	<ul style="list-style-type: none"> Beschreibung: Kühlplatte für Dx50/Dx50-2/DT20 (für Wasserkühlung) Verwendbar für: DT20 Hi, Dx50, Dx50-2 	BEF-KP-Dx50/DT20	2055755
	<ul style="list-style-type: none"> Beschreibung: Wärmeschutzscheibe für Dx50 mit NIR-Filter zur Nutzung mit 2x Kühlplatte BEF-KP-Dx50/DT20 	Wärmeschutzfilter Dx50	2057137
Befestigungstechnik			
	<ul style="list-style-type: none"> Beschreibung: Befestigungswinkel, Stahl, verzinkt Material: Stahl Details: Stahl, verzinkt Lieferumfang: Inklusiv Befestigungsmaterial für den Sensor Geeignet für: Dx50, Dx80 	BEF-WN-DX50	2048370

	Kurzbeschreibung	Typ	Artikelnr.
Steckverbinder und Leitungen			
	<ul style="list-style-type: none"> Beschreibung: Sensor-/Aktor-Leitung, ungeschirmt Anschlussart Kopf A: Dose, M12, 5-polig, gewinkelt, A-codiert Anschlussart Kopf B: Offenes Leitungsende Signalart: Sensor-/Aktor-Leitung Leitung: 2 m, 5-adrig, PVC Einsatzbereich: Unbelastete Zonen, Chemikalienbereich 	YG2A15-020V-B5XLEAX	2096215
	<ul style="list-style-type: none"> Beschreibung: Sensor-/Aktor-Leitung, ungeschirmt Anschlussart Kopf A: Dose, M12, 5-polig, gerade, A-codiert Anschlussart Kopf B: Offenes Leitungsende Signalart: Sensor-/Aktor-Leitung Leitung: 2 m, 5-adrig, PUR, halogenfrei Einsatzbereich: Schleppkettenbetrieb, Öl- /Schmiermittelbereich, Roboter, Schleppkettenbetrieb 	YF2A15-020U-B5XLEAX	2095617
	<ul style="list-style-type: none"> Beschreibung: Sensor-/Aktor-Leitung, ungeschirmt Anschlussart Kopf A: Dose, M12, 5-polig, gerade, A-codiert Anschlussart Kopf B: Offenes Leitungsende Signalart: Sensor-/Aktor-Leitung Leitung: 2 m, 5-adrig, PVC Einsatzbereich: Unbelastete Zonen, Chemikalienbereich 	YF2A15-020V-B5XLEAX	2096239
	<ul style="list-style-type: none"> Beschreibung: Sensor-/Aktor-Leitung, ungeschirmt Anschlussart Kopf A: Dose, M12, 5-polig, gewinkelt, A-codiert Anschlussart Kopf B: Offenes Leitungsende Signalart: Sensor-/Aktor-Leitung Leitung: 0,6 m, 5-adrig, PVC Einsatzbereich: Unbelastete Zonen, Chemikalienbereich 	YG2A15-C60VB5XLEAX	2145573
	<ul style="list-style-type: none"> Beschreibung: Sensor-/Aktor-Leitung, ungeschirmt Anschlussart Kopf A: Dose, M12, 5-polig, gewinkelt, A-codiert Anschlussart Kopf B: Offenes Leitungsende Signalart: Sensor-/Aktor-Leitung Leitung: 1 m, 5-adrig, PVC Einsatzbereich: Unbelastete Zonen, Chemikalienbereich 	YG2A15-010V-B5XLEAX	2145574
	<ul style="list-style-type: none"> Beschreibung: Sensor-/Aktor-Leitung, ungeschirmt Anschlussart Kopf A: Dose, M12, 5-polig, gewinkelt, A-codiert Anschlussart Kopf B: Offenes Leitungsende Signalart: Sensor-/Aktor-Leitung Leitung: 3 m, 5-adrig, PVC Einsatzbereich: Unbelastete Zonen, Chemikalienbereich 	YG2A15-030V-B5XLEAX	2145575
	<ul style="list-style-type: none"> Beschreibung: Sensor-/Aktor-Leitung, ungeschirmt Anschlussart Kopf A: Dose, M12, 5-polig, gerade, A-codiert Anschlussart Kopf B: Offenes Leitungsende Signalart: Sensor-/Aktor-Leitung Leitung: 0,6 m, 5-adrig, PVC Einsatzbereich: Unbelastete Zonen, Chemikalienbereich 	YF2A15-C60VB5XLEAX	2145570
	<ul style="list-style-type: none"> Beschreibung: Sensor-/Aktor-Leitung, ungeschirmt Anschlussart Kopf A: Dose, M12, 5-polig, gerade, A-codiert Anschlussart Kopf B: Offenes Leitungsende Signalart: Sensor-/Aktor-Leitung Leitung: 3 m, 5-adrig, PVC Einsatzbereich: Unbelastete Zonen, Chemikalienbereich 	YF2A15-030V-B5XLEAX	2145572

SICK AUF EINEN BLICK

SICK ist einer der führenden Hersteller von intelligenten Sensoren und Sensorlösungen für industrielle Anwendungen. Ein einzigartiges Produkt- und Dienstleistungsspektrum schafft die perfekte Basis für sicheres und effizientes Steuern von Prozessen, für den Schutz von Menschen vor Unfällen und für die Vermeidung von Umweltschäden.

Wir verfügen über umfassende Erfahrung in vielfältigen Branchen und kennen ihre Prozesse und Anforderungen. So können wir mit intelligenten Sensoren genau das liefern, was unsere Kunden brauchen. In Applikationszentren in Europa, Asien und Nordamerika werden Systemlösungen kundenspezifisch getestet und optimiert. Das alles macht uns zu einem zuverlässigen Lieferanten und Entwicklungspartner.

Umfassende Dienstleistungen runden unser Angebot ab: SICK LifeTime Services unterstützen während des gesamten Maschinenlebenszyklus und sorgen für Sicherheit und Produktivität.

Das ist für uns „Sensor Intelligence.“

WELTWEIT IN IHRER NÄHE:

Ansprechpartner und weitere Standorte → www.sick.com