



WL4S-3P2232V

W4

LICHTTASTER UND LICHTSCHRANKEN

**SICK**  
Sensor Intelligence.



Abbildung kann abweichen



### Bestellinformationen

Typ	Artikelnr.
WLG4S-3P2232V	1046446

Weitere Geräteausführungen und Zubehör → [www.sick.com/W4](http://www.sick.com/W4)

### Technische Daten im Detail

#### Merkmale

<b>Funktionsprinzip</b>	Reflexions-Lichtschränke
<b>Funktionsprinzip Detail</b>	Ohne Mindestabstand Reflektor (Autokollimation / Koaxialoptik)
<b>Schaltabstand max.</b>	0 m ... 5 m <sup>1)</sup>
<b>Schaltabstand</b>	0 m ... 3 m <sup>1)</sup>
<b>Polarisationsfilter</b>	Ja
<b>Sendestrahl</b>	
Lichtsender	PinPoint-LED <sup>2)</sup>
Lichtart	Sichtbares Rotlicht
Lichtfleckgröße (Abstand)	Ø 45 mm (1,5 m)
<b>LED-Kenndaten</b>	
Wellenlänge	650 nm
<b>Einstellung</b>	Einfach-Teach-in-Taste
<b>Spezielle Anwendungen</b>	Hygiene- und Nassbereich, Erkennung transparenter Objekte
<b>Gehäusedesign</b>	Washdown
<b>AutoAdapt</b>	✓

<sup>1)</sup> Reflektor PL80A.

<sup>2)</sup> Mittlere Lebensdauer: 100.000 h bei T<sub>U</sub> = +25 °C.

#### Sicherheitstechnische Kenngrößen

<b>MTTF<sub>D</sub></b>	1.232 Jahre
<b>DC<sub>avg</sub></b>	0 %

## Elektrik

<b>Versorgungsspannung <math>U_B</math></b>	10 V DC ... 30 V DC <sup>1)</sup>
<b>Restwelligkeit</b>	< 5 V <sub>SS</sub> <sup>2)</sup>
<b>Stromaufnahme</b>	30 mA <sup>3)</sup>
<b>Schutzklasse</b>	III
<b>Digitalausgang</b>	
Art	PNP
Schaltart	Hell-/dunkelschaltend
Ausgangsstrom I <sub>max.</sub>	≤ 100 mA
Ansprechzeit	< 0,5 ms <sup>4)</sup>
Schaltfrequenz	1.000 Hz <sup>5)</sup>
<b>Dämpfung im Lichtweg</b>	> 8 %
<b>Schaltfunktion</b>	Antivalent
<b>Schutzschaltungen</b>	A <sup>6)</sup> B <sup>7)</sup> C <sup>8)</sup>

<sup>1)</sup> Grenzwerte, verpolsicher. Betrieb in kurzschlussgeschütztem Netz: max. 8 A.

<sup>2)</sup> Darf U<sub>v</sub>-Toleranzen nicht über- oder unterschreiten.

<sup>3)</sup> Ohne Last.

<sup>4)</sup> Signallaufzeit bei ohmscher Last.

<sup>5)</sup> Bei Hell-Dunkel-Verhältnis 1:1.

<sup>6)</sup> A = U<sub>v</sub>-Anschlüsse verpolsicher.

<sup>7)</sup> B = Ein- und Ausgänge verpolsicher.

<sup>8)</sup> C = Störpulsunterdrückung.

## Mechanik

<b>Bauform</b>	Quaderförmig
<b>Bauform Detail</b>	Slim
<b>Abmessungen (B x H x T)</b>	15,25 mm x 44,9 mm x 22,2 mm
<b>Anschluss</b>	Stecker M8, 4-polig <sup>1)</sup>
<b>Material</b>	
Gehäuse	Metall, Edelstahl V4A (1.4404, 316L)
Frontscheibe	Kunststoff, PMMA
<b>Gewicht</b>	40 g

<sup>1)</sup> Max. Anzugsdrehmoment: 0,6 Nm.

## Umgebungsdaten

<b>Schutzart</b>	IP66 IP67 IP68 IP69K <sup>1)</sup>
<b>Umgebungstemperatur Betrieb</b>	-30 °C ... +60 °C <sup>2)</sup>
<b>Umgebungstemperatur Lager</b>	-30 °C ... +75 °C

<sup>1)</sup> Nur bei richtig montierter IP69K Anschlussleitung.

<sup>2)</sup> Bei U<sub>v</sub> ≤ 24 V und I<sub>a</sub> < 30 mA.

<b>UL-File-Nr.</b>	NRKH.E181493 & NRKH7.E181493
--------------------	------------------------------

<sup>1)</sup> Nur bei richtig montierter IP69K Anschlussleitung.

<sup>2)</sup> Bei  $U_v \leq 24\text{ V}$  und  $I_a < 30\text{ mA}$ .

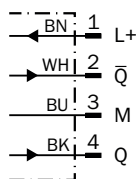
### Zertifikate

<b>EU declaration of conformity</b>	✓
<b>UK declaration of conformity</b>	✓
<b>ACMA declaration of conformity</b>	✓
<b>Moroccan declaration of conformity</b>	✓
<b>China RoHS</b>	✓
<b>ECOLAB certificate</b>	✓
<b>Photobiological safety (DIN EN 62471) certificate</b>	✓

### Klassifikationen

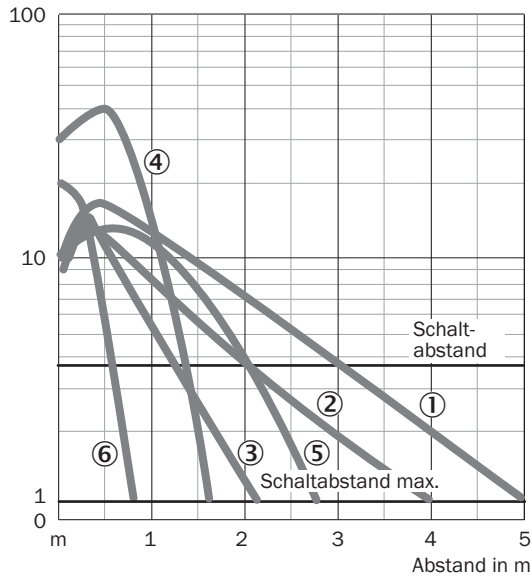
<b>ECLASS 5.0</b>	27270902
<b>ECLASS 5.1.4</b>	27270902
<b>ECLASS 6.0</b>	27270902
<b>ECLASS 6.2</b>	27270902
<b>ECLASS 7.0</b>	27270902
<b>ECLASS 8.0</b>	27270902
<b>ECLASS 8.1</b>	27270902
<b>ECLASS 9.0</b>	27270902
<b>ECLASS 10.0</b>	27270902
<b>ECLASS 11.0</b>	27270902
<b>ECLASS 12.0</b>	27270902
<b>ETIM 5.0</b>	EC002717
<b>ETIM 6.0</b>	EC002717
<b>ETIM 7.0</b>	EC002717
<b>ETIM 8.0</b>	EC002717
<b>UNSPSC 16.0901</b>	39121528

### Anschlussschema Cd-083



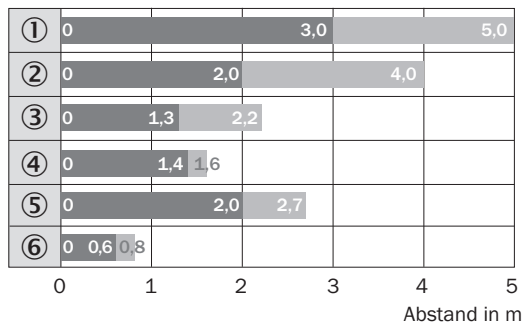
Kennlinie WL4S-3, WLG4S-3, 5 m

Funktionsreserve



- ① Reflektor PL80A
- ② Reflektor PL40A
- ③ Reflektor PL20A
- ④ Reflektor PL10F
- ⑤ Reflektor P250 CHEM
- ⑥ Reflexionsfolie REF-IRF-56

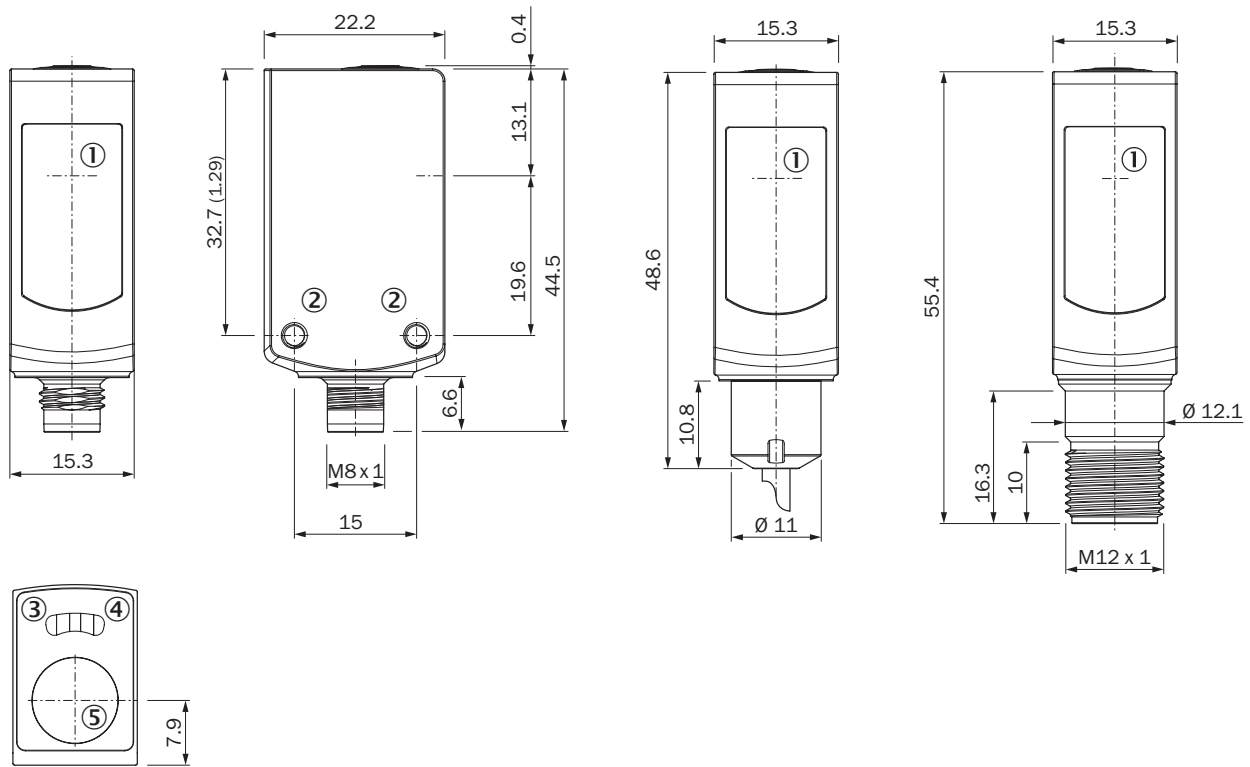
Schaltabstand-Diagramm WL4S-3, WLG4S-3, 5 m



■ Schaltabstand      ■ Schaltabstand max.

- ① Reflektor PL80A
- ② Reflektor PL40A
- ③ Reflektor PL20A
- ④ Reflektor PL10F
- ⑤ Reflektor P250 CHEM
- ⑥ Reflexionsfolie REF-IRF-56

### Maßzeichnung WLG4S-3V, WLG4S-3V, mit Teach-in-Taste



Maße in mm

- ① Mitte Optikachse
- ② Befestigungsgewinde M3
- ③ Anzeige-LED gelb: Status Lichtempfang
- ④ Anzeige-LED grün: Versorgungsspannung aktiv
- ⑤ Teach-in-Taste

## Empfohlenes Zubehör

Weitere Geräteausführungen und Zubehör → [www.sick.com/W4](http://www.sick.com/W4)

	Kurzbeschreibung	Typ	Artikelnr.
<b>Befestigungstechnik</b>			
	<ul style="list-style-type: none"> <li><b>Beschreibung:</b> Befestigungswinkel für Bodenmontage</li> <li><b>Material:</b> Edelstahl</li> <li><b>Details:</b> Edelstahl 1.4571</li> <li><b>Lieferumfang:</b> Inkl. Befestigungsmaterial</li> <li><b>Geeignet für:</b> W4S, W4F, W4S</li> </ul>	BEF-W4-B	2051630
	<ul style="list-style-type: none"> <li><b>Beschreibung:</b> Platte N02N für Universalklemmhalter</li> <li><b>Material:</b> Edelstahl, Edelstahl</li> <li><b>Details:</b> Edelstahl 1.4571 (Platte), Edelstahl 1.4408 (Klemmhalter)</li> <li><b>Lieferumfang:</b> Universalklemmhalter (5322627), Befestigungsmaterial</li> <li><b>Verwendbar für:</b> W4S-3 Glass, W10, W4SLG-3, W4S-3 Inox, W4S-3 Inox Glass, W9, W11-2, W12-3, W12-2 Laser, W12G, W12 Teflon, W16, W250, W250-2, PowerProx, W11G-2, Transpa-Tect, WTT12, UC12, P250, G6 Inox, W4S, W4SL-3V, W4SLG-3V, W4SL-3H</li> </ul>	BEF-KHS-N02N	2051618
<b>Reflektoren und Optik</b>			
	<ul style="list-style-type: none"> <li><b>Beschreibung:</b> Chemisch beständig, anschraubbar</li> <li><b>Abmessungen:</b> 52 mm 61 mm</li> <li><b>Umgebungstemperatur Betrieb:</b> -20 °C ... +140 °C</li> </ul>	P250 CHEM	5321097
<b>Steckverbinder und Leitungen</b>			
	<ul style="list-style-type: none"> <li><b>Beschreibung:</b> Sensor-/Aktor-Leitung, ungeschirmt</li> <li><b>Anschlussart Kopf A:</b> Dose, M8, 4-polig, gerade</li> <li><b>Anschlussart Kopf B:</b> Offenes Leitungsende</li> <li><b>Signalart:</b> Sensor-/Aktor-Leitung</li> <li><b>Leitung:</b> 5 m, 4-adrig, PP</li> <li><b>Anschlussstechnik:</b> Offenes Leitungsende</li> <li><b>Hinweis:</b> Dieses Produkt ist generell beständig gegenüber chemischen Reinigungsmitteln (siehe ECOLAB) und weiteren wie z.B. H2O2, CH2O2 Vor dem dauerhaften Verbau ist die Materialbeständigkeit gegenüber dem zu verwendenden Reinigungsmittel zu prüfen., Beständig gegenüber Milchsäure und Wasserstoffperoxid (H2O2)</li> <li><b>Einsatzbereich:</b> Hygiene- und Nassbereich, Schleppkettenbetrieb, Roboter, Kaltbiegebeständig, Meerwasserbeständig</li> </ul>	DOL-0804-G05MRN	6058511
	<ul style="list-style-type: none"> <li><b>Beschreibung:</b> Sensor-/Aktor-Leitung, ungeschirmt</li> <li><b>Anschlussart Kopf A:</b> Dose, M8, 4-polig, gerade</li> <li><b>Anschlussart Kopf B:</b> Offenes Leitungsende</li> <li><b>Signalart:</b> Sensor-/Aktor-Leitung</li> <li><b>Leitung:</b> 5 m, 4-adrig, PVC</li> <li><b>Anschlussstechnik:</b> Offenes Leitungsende</li> <li><b>Hinweis:</b> Dieses Produkt ist generell beständig gegenüber chemischen Reinigungsmitteln (siehe ECOLAB). Von der Verwendung anderer Reinigungsmittel bitten wir abzuweichen, Nicht beständig gegenüber Milchsäure und Wasserstoffperoxid (H2O2)</li> <li><b>Einsatzbereich:</b> Unbelastete Zonen, Hygiene- und Nassbereich, Chemikalienbereich</li> </ul>	DOL-0804-G05MNI	6059194

## SICK AUF EINEN BLICK

SICK ist einer der führenden Hersteller von intelligenten Sensoren und Sensorlösungen für industrielle Anwendungen. Ein einzigartiges Produkt- und Dienstleistungsspektrum schafft die perfekte Basis für sicheres und effizientes Steuern von Prozessen, für den Schutz von Menschen vor Unfällen und für die Vermeidung von Umweltschäden.

Wir verfügen über umfassende Erfahrung in vielfältigen Branchen und kennen ihre Prozesse und Anforderungen. So können wir mit intelligenten Sensoren genau das liefern, was unsere Kunden brauchen. In Applikationszentren in Europa, Asien und Nordamerika werden Systemlösungen kundenspezifisch getestet und optimiert. Das alles macht uns zu einem zuverlässigen Lieferanten und Entwicklungspartner.

Umfassende Dienstleistungen runden unser Angebot ab: SICK LifeTime Services unterstützen während des gesamten Maschinenlebenszyklus und sorgen für Sicherheit und Produktivität.

**Das ist für uns „Sensor Intelligence.“**

## WELTWEIT IN IHRER NÄHE:

Ansprechpartner und weitere Standorte → [www.sick.com](http://www.sick.com)