



CLV503-0000

CLV50x

STATIONÄRE BARCODE-SCANNER

**SICK**  
Sensor Intelligence.



### Bestellinformationen

Typ	Artikelnr.
CLV503-0000	1046315

Weitere Geräteausführungen und Zubehör → [www.sick.com/CLV50x](http://www.sick.com/CLV50x)



### Technische Daten im Detail

#### Merkmale

<b>Version</b>	Mid Range
<b>Anschlussart</b>	Leitung
<b>Lesefenster</b>	Stirnseitig
<b>Sensortyp</b>	Linien-scanner
<b>Optischer Fokus</b>	Fixfokus
<b>Lichtquelle</b>	Lichtpunkt, Laser, sichtbar, rot, 650 nm
<b>Laserklasse</b>	2, entspricht 21 CFR 1040.10 mit Ausnahme der Abweichungen gemäß „Laser Notice No. 56“ vom 08. Mai 2019 (EN 60825-1:2014+A11:2021, IEC 60825-1:2014)
<b>Öffnungswinkel</b>	≤ 44°
<b>Leseabstand</b>	50 mm ... 630 mm <sup>1)</sup>
<b>Scanfrequenz</b>	≤ 100 Hz
<b>Codeauflösung</b>	0,15 mm ... 1 mm

<sup>1)</sup> Details siehe Lesefelddiagramm.

#### Mechanik/Elektrik

<b>Anschlussart</b>	1 x Leitung offenes Adermende (1,5 m)
<b>Versorgungsspannung</b>	5 V DC, ± 10 %
<b>Leistungsaufnahme</b>	typ. 85 ... 150 mA
<b>Gehäusefarbe</b>	Lichtblau (RAL 5012)
<b>Frontscheibenmaterial</b>	Kunststoff
<b>Schutzart</b>	IP45
<b>Schutzklasse</b>	III
<b>Gewicht</b>	+ 18,5 g, ohne Leitung
<b>Abmessungen (L x B x H)</b>	30 mm x 43,3 mm x 20 mm
<b>MTBF</b>	10.000 h

#### Performance

<b>Lesbare Codestrukturen</b>	1D-Codes
<b>Barcodearten</b>	Code 11, Code 39, Code 128, Code 93, Codabar, JAN, UPC / GTIN / EAN, 2/5 Interleaved, 2/5 Industrial, Matrix 2 of 5, China Post, GS1 DataBar (Expanded, Limited, Truncated, 14 Stacked,

	Expanded Stacked, Stacked, with Composite A/B), IATA, ISBN-ISMN-ISSN, Korea Post, MSI/Plessey, UK/Plessey, S-Code, Telepen, Code 39 Trioptic
<b>Druckverfahren Code</b>	Etikett/Label (gedruckte Codes)

## Schnittstellen

<b>Seriell</b>	✓
Datenübertragungsrate	≤ 115,2 kBaud
<b>Digitaleingänge</b>	1 (Lesetakt-Trigger)
<b>Digitalausgänge</b>	2 („Good Read“ / „No Read“)
<b>Lesetaktung</b>	Taster am Gehäuse, serielles Kommando, Digitaleingang
<b>Optische Anzeigen</b>	1 LED
<b>Akustische Anzeigen</b>	Beeper/Summer

## Umgebungsdaten

<b>Elektromagnetische Verträglichkeit (EMV)</b>	EN 61000-6-3 (2007-01) <sup>1)</sup>
<b>Betriebsumgebungstemperatur</b>	-10 °C ... +45 °C
<b>Relative Luftfeuchte</b>	± 85 %, nicht kondensierend
<b>Fremdlichtunempfindlichkeit</b>	2.000 lx
<b>Barcode-Druckkontrast (PCS)</b>	≥ 45 %

<sup>1)</sup> Bei ESD-sicherer Montage und Leitungslänge ≤ 3m.

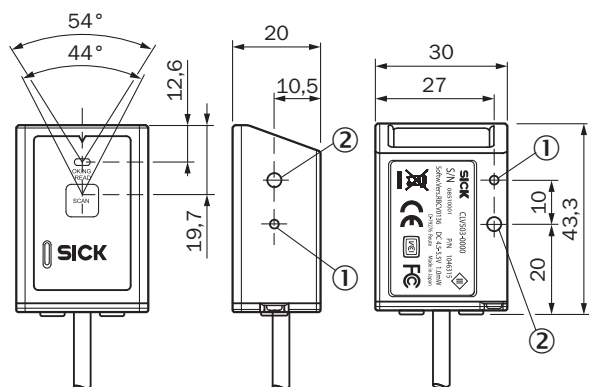
## Klassifikationen

<b>ECLASS 5.0</b>	27280102
<b>ECLASS 5.1.4</b>	27280102
<b>ECLASS 6.0</b>	27280102
<b>ECLASS 6.2</b>	27280102
<b>ECLASS 7.0</b>	27280102
<b>ECLASS 8.0</b>	27280102
<b>ECLASS 8.1</b>	27280102
<b>ECLASS 9.0</b>	27280102
<b>ECLASS 10.0</b>	27280102
<b>ECLASS 11.0</b>	27280102
<b>ECLASS 12.0</b>	27280102
<b>ETIM 5.0</b>	EC002550
<b>ETIM 6.0</b>	EC002550
<b>ETIM 7.0</b>	EC002550
<b>ETIM 8.0</b>	EC002550
<b>UNSPSC 16.0901</b>	43211701

## Zertifikate

<b>EU declaration of conformity</b>	✓
<b>China RoHS</b>	✓
<b>KC Mark certificate</b>	✓
<b>Information according to Art. 3 of Data Act (Regulation EU 2023/2854)</b>	✓

**Maßzeichnung**



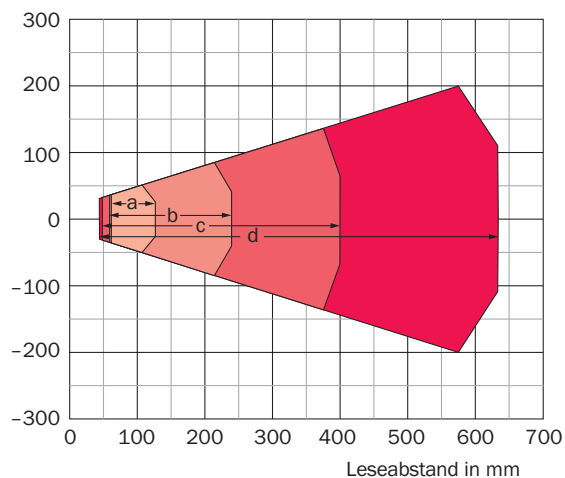
Maße in mm

① Ø 2; 3,5 tief

② M2; 3,5 lang

**Lesefelddiagramm**

Lesefeldhöhe in mm



**Auflösung**

a: 0,15 mm


c: 0,50 mm

b: 0,25 mm

d: 1,00 mm

## Empfohlenes Zubehör

Weitere Geräteausführungen und Zubehör → [www.sick.com/CLV50x](http://www.sick.com/CLV50x)

	Kurzbeschreibung	Typ	Artikelnr.
Befestigungstechnik			
	<ul style="list-style-type: none"><li><b>Beschreibung:</b> Winkel mit Adapterplatte</li></ul>	Befestigungswinkel	2050021

## SICK AUF EINEN BLICK

SICK ist einer der führenden Hersteller von intelligenten Sensoren und Sensorlösungen für industrielle Anwendungen. Ein einzigartiges Produkt- und Dienstleistungsspektrum schafft die perfekte Basis für sicheres und effizientes Steuern von Prozessen, für den Schutz von Menschen vor Unfällen und für die Vermeidung von Umweltschäden.

Wir verfügen über umfassende Erfahrung in vielfältigen Branchen und kennen ihre Prozesse und Anforderungen. So können wir mit intelligenten Sensoren genau das liefern, was unsere Kunden brauchen. In Applikationszentren in Europa, Asien und Nordamerika werden Systemlösungen kundenspezifisch getestet und optimiert. Das alles macht uns zu einem zuverlässigen Lieferanten und Entwicklungspartner.

Umfassende Dienstleistungen runden unser Angebot ab: SICK LifeTime Services unterstützen während des gesamten Maschinenlebenszyklus und sorgen für Sicherheit und Produktivität.

**Das ist für uns „Sensor Intelligence.“**

## WELTWEIT IN IHRER NÄHE:

Ansprechpartner und weitere Standorte → [www.sick.com](http://www.sick.com)