



LMS511-10100 PRO

LMS5xx

2D-LIDAR-SENSOREN

SICK
Sensor Intelligence.



Bestellinformationen

Typ	Artikelnr.
LMS511-10100 PRO	1046135

Weitere Geräteausführungen und Zubehör → www.sick.com/LMS5xx



Technische Daten im Detail

Merkmale

Einsatzgebiet	Outdoor, Indoor
Variante	PRO
Auflösungsvermögen	Standard Resolution
Lichtquelle	Infrarot (905 nm, ± 10 nm)
Laserklasse	1 (EN/IEC 60825-1:2014, EN 60825-1:2014+A11:2021)
Öffnungswinkel	Horizontal 190°
Scanfrequenz	25 Hz 35 Hz 50 Hz 75 Hz 100 Hz
Winkelauflösung	Horizontal 0,042°, interlaced 0,083°, interlaced 0,1667° 0,25° 0,333° 0,5° 0,667° 1°
Scanfeldebenheit	Scanfeldebenheit kombiniert: ± 0,72° Typischer Kegelfehler: 1 Sigma Wert - 0,11° ± 0,1° Typische Schiefstellung: 1 Sigma Wert + 0,15° ± 0,08°
Heizung	Selbstheizend mit zusätzlich integrierter Heizung
Arbeitsbereich	0,2 m ... 80 m
Reichweite	

Bei 10 % Remissionsgrad	40 m
Messgenauigkeit	± 24 mm
Spotgröße	Divergenz: 11,9 mrad Am Sichtfenster: 13,5 mm In 26 m: 322 mm In 40 m: 489 mm
Anzahl der ausgewerteten Echos	5

Mechanik/Elektrik

Anschlussart	4 x M12-Rundsteckverbinder
Versorgungsspannung	24 V DC, ± 20 %
Leistungsaufnahme	22 W, + 55 W Heizung (typisch)
Gehäusematerial	AlSi12
Gehäusefarbe	Grau (RAL 7032)
Frontscheibenmaterial	Polycarbonat, kratzfest beschichtet
Schutzart	IP65 (EN 60529, Abschnitt 14.2.7) IP67 (EN 60529, Abschnitt 14.2.7)
Schutzklasse	III (IEC 61140:2016-11)
Gewicht	3,7 kg
Abmessungen (L x B x H)	160 mm x 155 mm x 185 mm
MTBF	> 100 Jahre
MTTF_d	> 100 Jahre

Sicherheitstechnische Kenngrößen

MTTF_D	> 100 Jahre
-------------------------	-------------

Performance

Ansprechzeit	≥ 10 ms
Detektierbare Objektform	Nahezu beliebig
Systematischer Fehler	± 25 mm (1 m ... 10 m) ± 35 mm (10 m ... 20 m) ± 50 mm (20 m ... 30 m) ¹⁾
Statistischer Fehler	6 mm (1 m ... 10 m) 8 mm (10 m ... 20 m) 14 mm (20 m ... 30 m) ¹⁾
Integrierte Applikation	Feldauswertung Messdatenausgabe
Anzahl Feldsätze	10 Felder
Simultane Auswertefälle	10
Filter	Echofilter Nebelfilter Partikelfilter Mittelwertfilter Blendungsfilter

¹⁾ Typischer Wert; realer Wert abhängig von Umgebungsbedingungen.

Schnittstellen

Ethernet	✓, TCP/IP, UDP/IP
Funktion	Host und AUX, NTP

	Datenübertragungsrate	10/100 Mbit/s
Seriell		✓ , RS-232, RS-422
	Funktion	Host und AUX
	Datenübertragungsrate	9,6 kBaud ... 500 kBaud
CAN		✓
	Funktion	Erweiterung Ausgänge
	Datenübertragungsrate	20 kBit/s, 500 kBit/s, 1 MBit/s, Synchronisation
USB		✓
	Bemerkung	Mini-USB
	Funktion	Serviceschnittstelle
Digitaleingänge/-ausgänge	Eingänge	4 (digital, Encoder (HTL), Synchronisation)
	Ausgänge	6 (digital)
Optische Anzeigen		5 LEDs (zusätzlich 7-Segment-Anzeige)

Umgebungsdaten

Remissionsgrad		2 % ... > 1.000 % (Reflektoren)
Elektromagnetische Verträglichkeit (EMV)	Ausgesendete Strahlung	Industrielle Umgebung (IEC 61000-6-3:2020 / EN IEC 61000-6-3:2007+A1:2011)
	Elektromagnetische Immunität	Industrielle Umgebung (IEC 61000-6-2:2016 / EN IEC 61000-6-2:2019)
	Schwingfestigkeit	
	Sinusprüfung	10 Hz ... 150 Hz, Amplitude 0,35 mm bis 5 g, 20 Zyklen ¹⁾
Schockfestigkeit		15 g, 11 ms, 6 Einzelschocks / Achse ²⁾ 10 g, 16 ms, 1.000 Dauerschocks / Achse ²⁾
Schlagfestigkeit		IK05, IK06, IK07 (DIN EN 50102:09-1997)
Betriebsumgebungstemperatur		-30 °C ... +50 °C
Lagertemperatur		-40 °C ... +70 °C
Fremdlichtunempfindlichkeit		70.000 lx

¹⁾ IEC 60068-2-6:2007-12.

²⁾ IEC 60068-2-27:2008-02.

Allgemeine Hinweise

Hinweis zur Verwendung	Der Sensor ist kein Sicherheitsbauteil im Sinne der jeweils gültigen Sicherheitsnormen für Maschinen.
-------------------------------	---

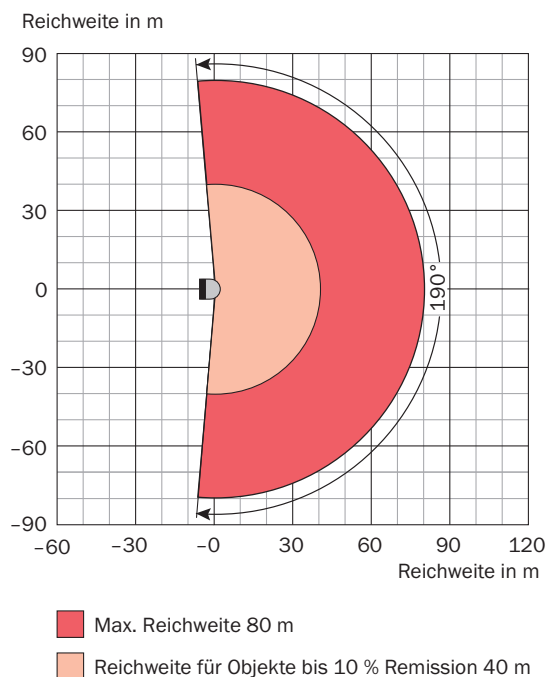
Zertifikate

EU declaration of conformity	✓
UK declaration of conformity	✓
ACMA declaration of conformity	✓
China RoHS	✓
KC Mark certificate	✓
cTUVus certificate	✓
Information according to Art. 3 of Data Act (Regulation EU 2023/2854)	✓

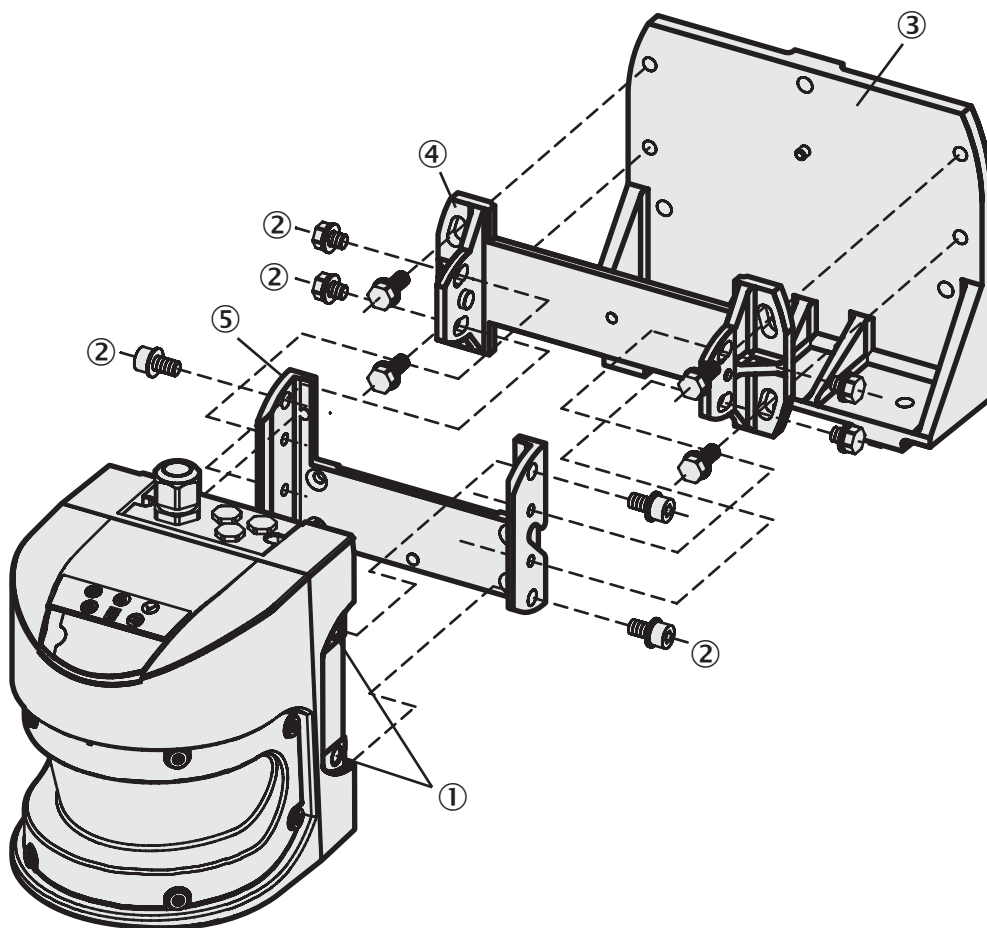
Klassifikationen

ECLASS 5.0	27270990
ECLASS 5.1.4	27270990
ECLASS 6.0	27270913
ECLASS 6.2	27270913
ECLASS 7.0	27270913
ECLASS 8.0	27270913
ECLASS 8.1	27270913
ECLASS 9.0	27270913
ECLASS 10.0	27270913
ECLASS 11.0	27270913
ECLASS 12.0	27270913
ETIM 5.0	EC002550
ETIM 6.0	EC002550
ETIM 7.0	EC002550
ETIM 8.0	EC002550
UNSPSC 16.0901	41111615

Arbeitsbereichsdiagramm

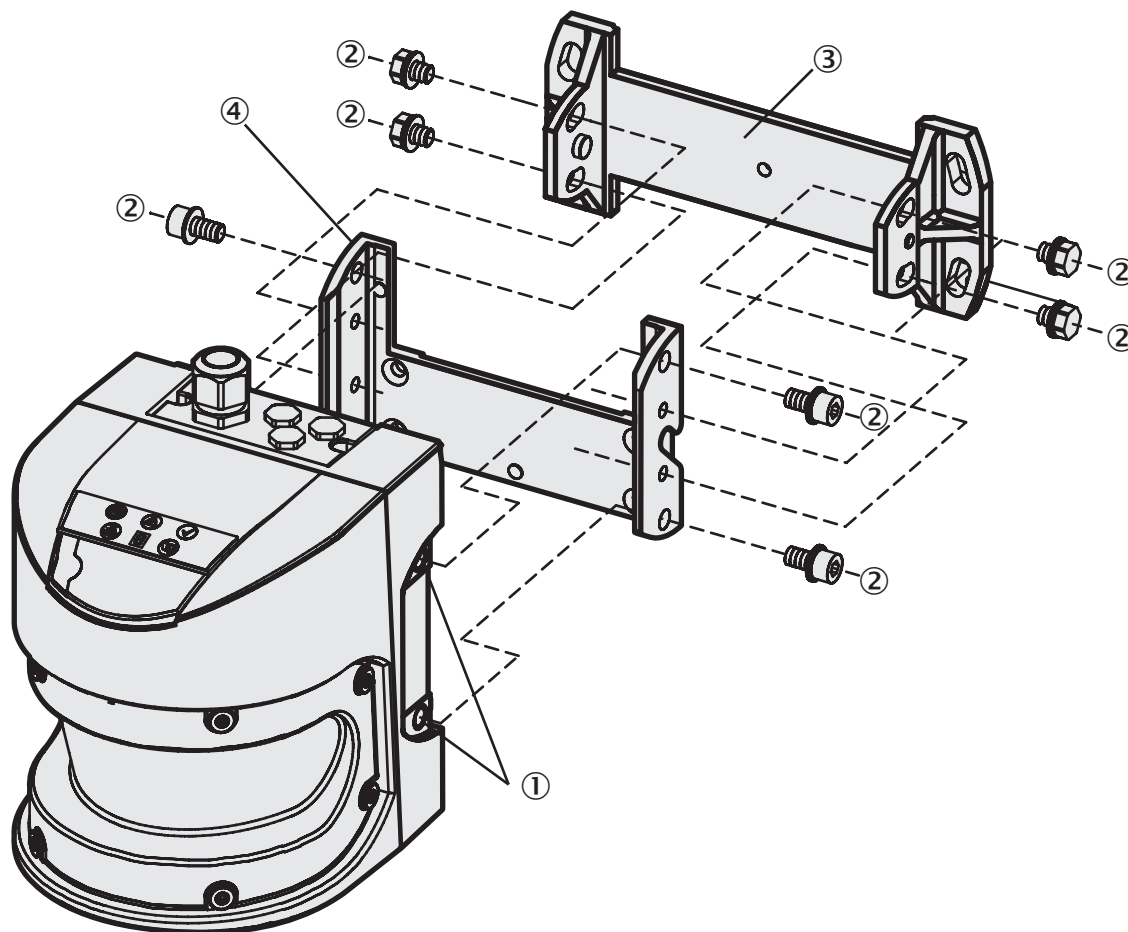


Montagehinweis



- ① Gewindebohrungen M8x9
- ② Befestigungsschrauben
- ③ Befestigungssatz 3
- ④ Befestigungssatz 2
- ⑤ Befestigungssatz 1

Montagehinweis



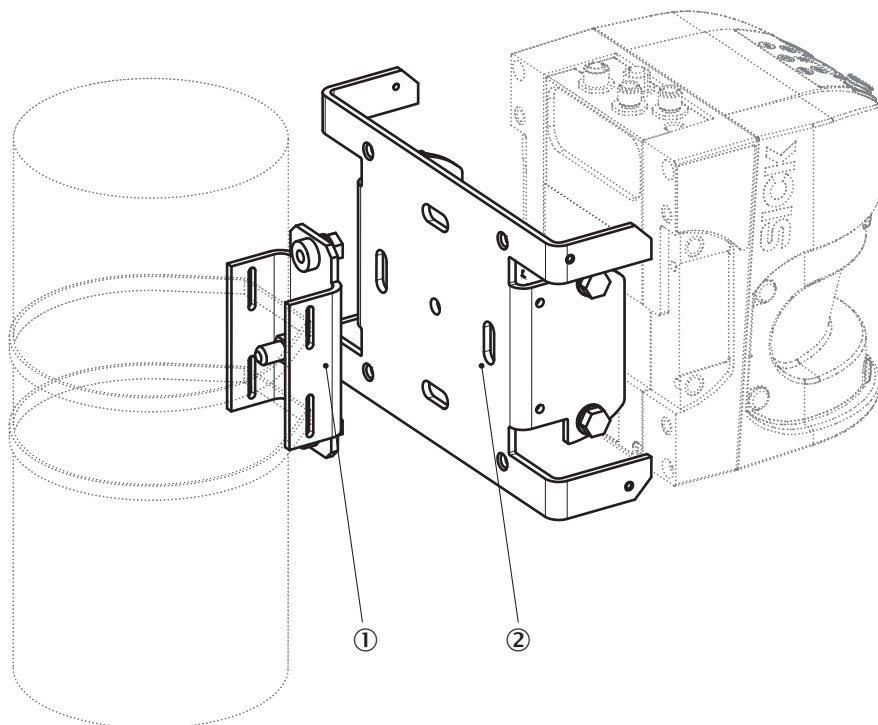
- ① Gewindebohrungen M8x9
- ② Befestigungsschraube
- ③ Befestigungssatz 2
- ④ Befestigungssatz 1

Montagehinweis



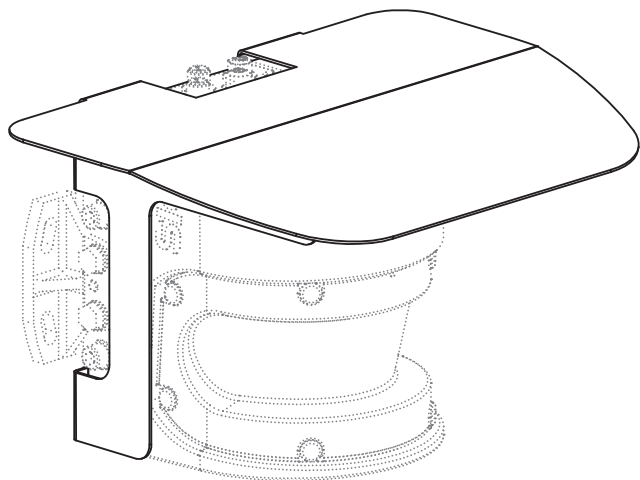
- ① Gewindebohrungen M8x9
- ② Befestigungsschrauben
- ③ Befestigungssatz 1

Montagehinweis

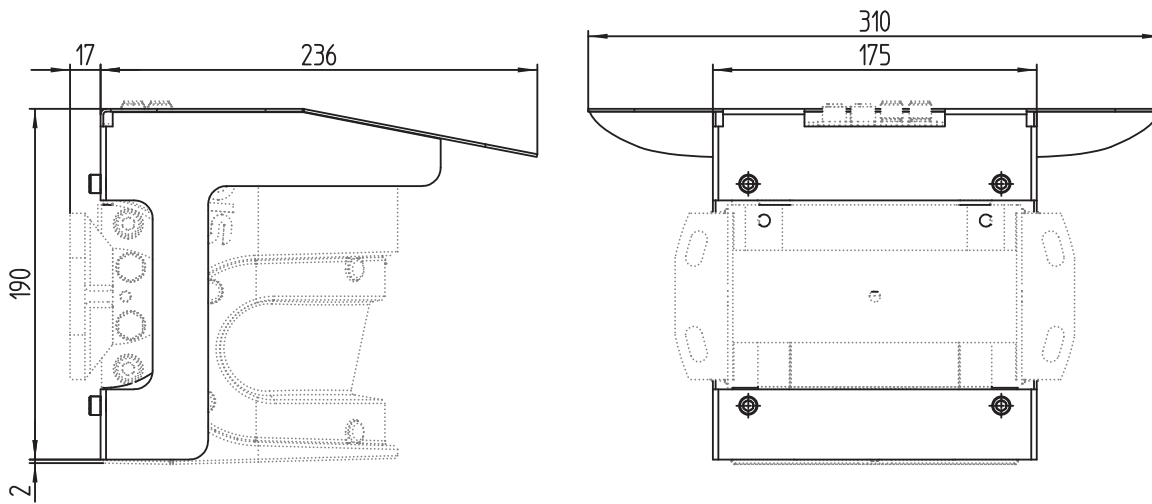


- ① Masthalterung
- ② Befestigungswinkel 2059271

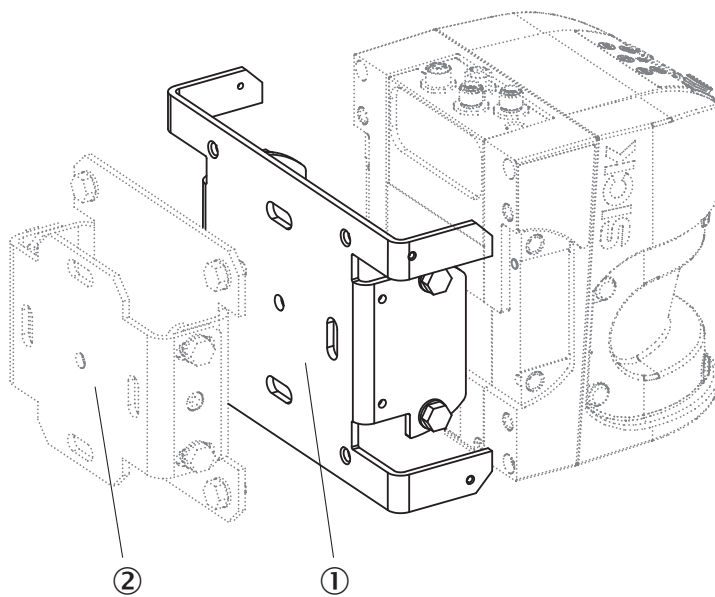
Montagehinweis



Montagehinweis

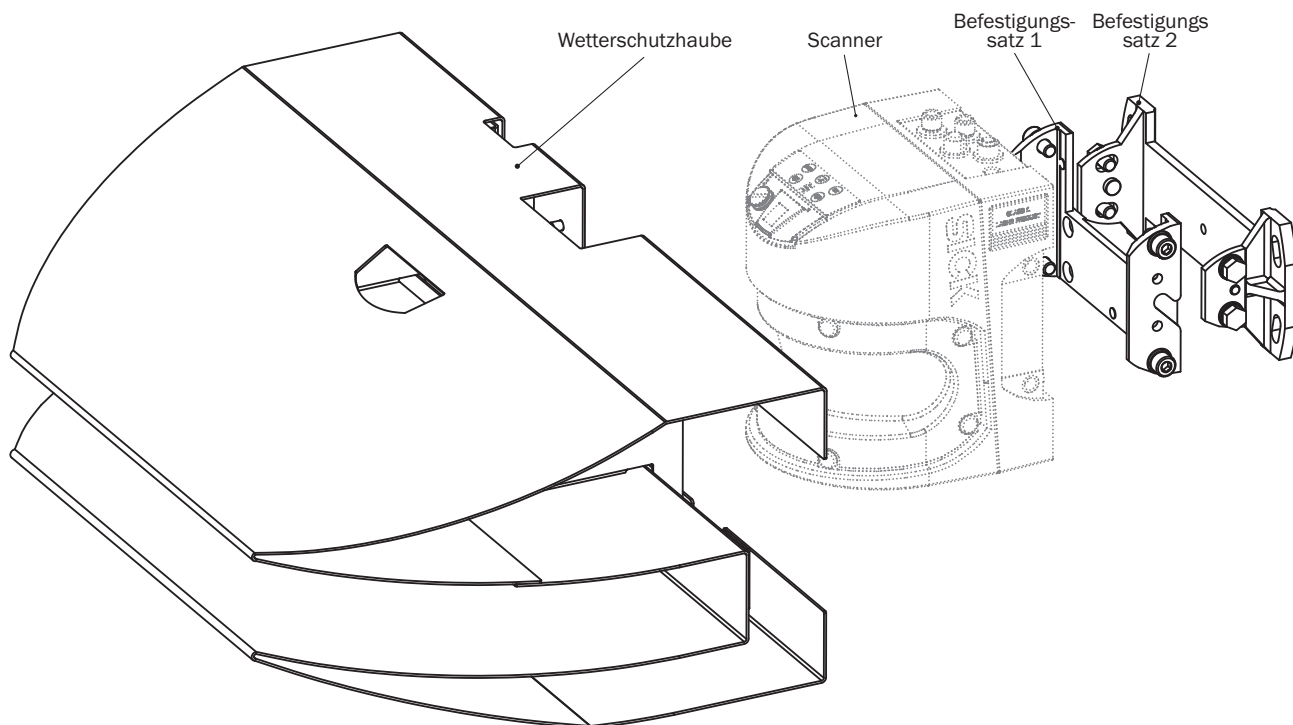


Montagehinweis



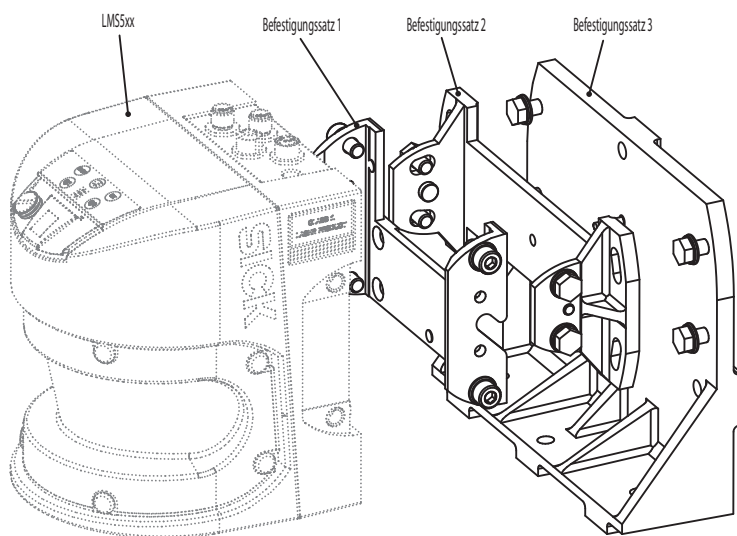
- ① Befestigungswinkel 2059271
- ② Befestigungssatz 2018303

Montagehinweis

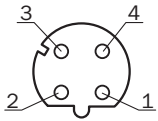


- ① Wetterschutzhaube
- ② LMS5xx
- ③ Befestigungssatz 1
- ④ Befestigungssatz 2

Montagehinweis



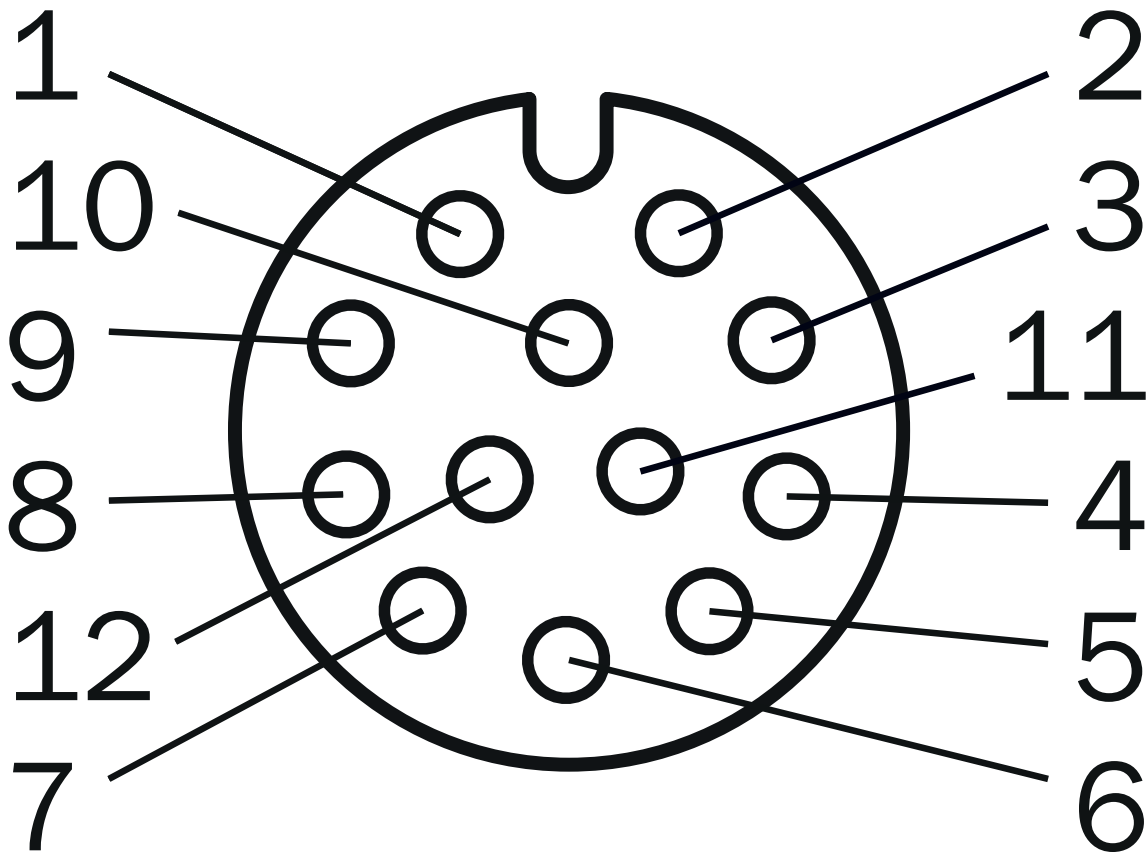
Anschlussart Ethernet



Dose M12, 4-polig, D-codiert

- ① TX+
- ② RX+
- ③ TX-
- ④ RX-

PIN-Belegung I/O

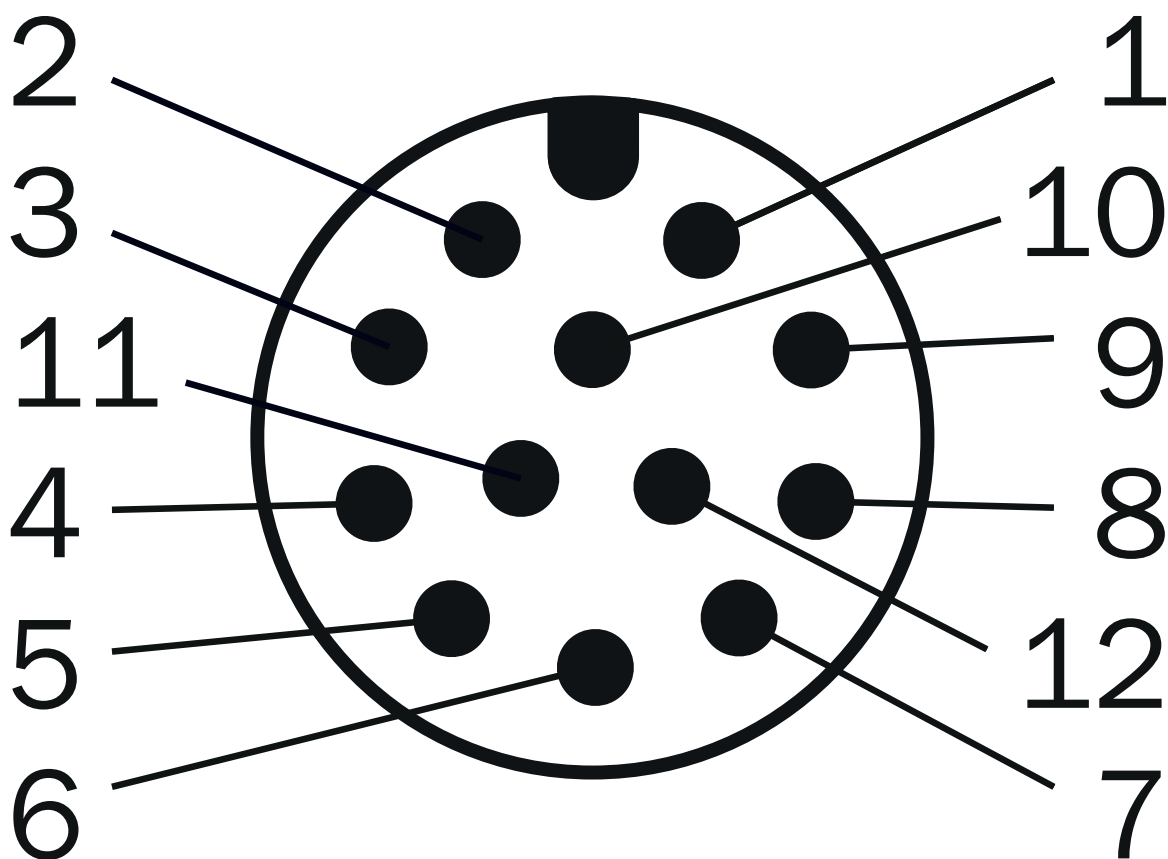


M12, 12-polige Dose, A-codiert (I/O)

- ① V_s OUT
- ② GND IN1/2
- ③ I_{n1}
- ④ GND IN3/4/IN Sync
- ⑤ I_{n2}

- ⑥ In3
- ⑦ GND Out 3 ... 6
- ⑧ IN4/IN Sync
- ⑨ OUT3
- ⑩ OUT4
- ⑪ OUT5
- ⑫ OUT6/OUT Sync

PIN-Belegung Data

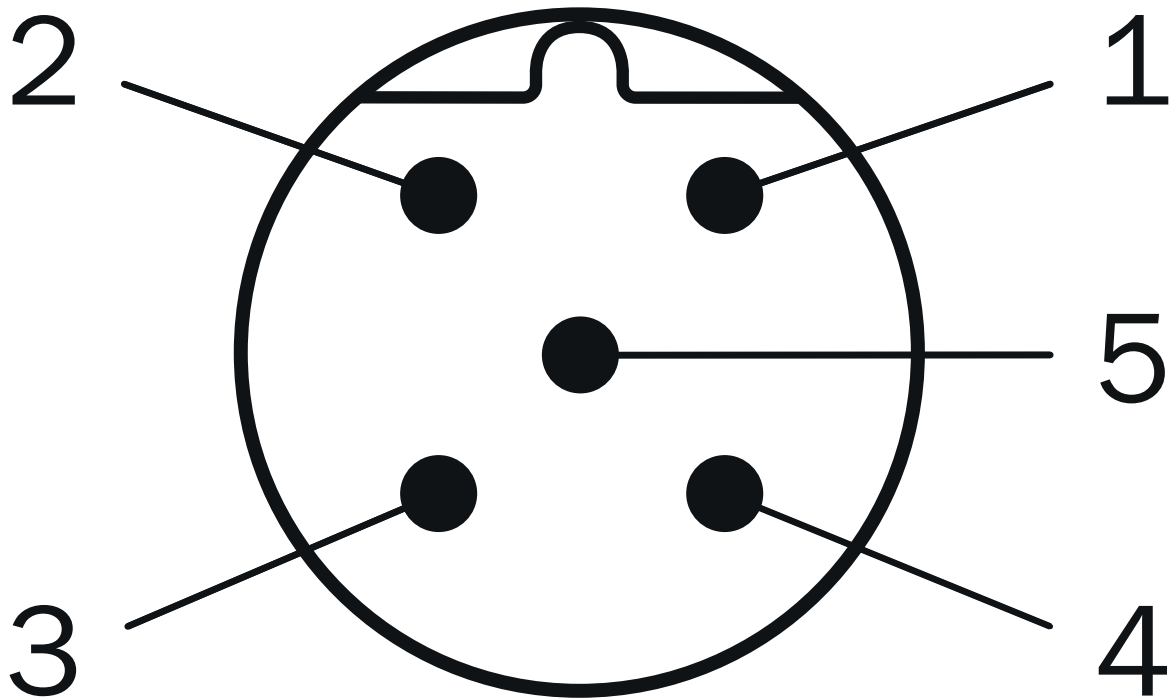


M12, 12-poliger Stecker, A-codiert

- ① V_s OUT
- ② RD-/RxD
- ③ OUT1
- ④ GND RS/CAN
- ⑤ OUT2
- ⑥ reserviert
- ⑦ TD-/TxD
- ⑧ reserviert
- ⑨ RD+
- ⑩ TD+

- ① CAN LOW
- ② CAN HIGH

PIN-Belegung Anschluss "POWER"



M12-Stecker, 5-polig, A-codiert

- ① V_s
- ② V_s heat.
- ③ GND
- ④ reserviert
- ⑤ GND heat.

Empfohlenes Zubehör

Weitere Geräteausführungen und Zubehör → www.sick.com/LMS5xx

	Kurzbeschreibung	Typ	Artikelnr.
Steckverbinder und Leitungen			
	<ul style="list-style-type: none"> • Anschlussart Kopf A: Dose, M12, 5-polig, gerade, A-codiert • Anschlussart Kopf B: Offenes Leitungsende • Signalart: Power • Leitung: 5 m, 4-adrig, PUR, halogenfrei • Beschreibung: Power, geschirmt • Anschluss technik: Offenes Leitungsende 	YF2A64-050XXX-LEAX	6036159
	<ul style="list-style-type: none"> • Anschlussart Kopf A: Stecker, M12, 4-polig, gerade, D-codiert • Anschlussart Kopf B: Stecker, RJ45, 4-polig, gerade • Signalart: Ethernet, PROFINET • Leitung: 5 m, 4-adrig, PUR, halogenfrei • Beschreibung: Ethernet, geschirmt, PROFINET • Einsatzbereich: Schleppkettenbetrieb, Öl- /Schmiermittelbereich 	YM2D24-050P-N1MRJA4	2106184
	<ul style="list-style-type: none"> • Beschreibung: Sensor-/Aktor-Leitung, geschirmt • Anschlussart Kopf A: Stecker, M12, 12-polig, gerade, A-codiert • Anschlussart Kopf B: Offenes Leitungsende • Signalart: Sensor-/Aktor-Leitung • Leitung: 5 m, 12-adrig, PUR, halogenfrei • Einsatzbereich: Schleppkettenbetrieb, Öl- /Schmiermittelbereich, Roboter, Schleppkettenbetrieb 	YM2A2B-050U-D3XLEAX	2131093
	<ul style="list-style-type: none"> • Beschreibung: Sensor-/Aktor-Leitung, geschirmt • Anschlussart Kopf A: Dose, M12, 12-polig, gerade, A-codiert • Anschlussart Kopf B: Offenes Leitungsende • Signalart: Sensor-/Aktor-Leitung • Leitung: 5 m, 12-adrig, PUR, halogenfrei • Einsatzbereich: Schleppkettenbetrieb, Öl- /Schmiermittelbereich, Roboter, Schleppkettenbetrieb 	YF2A2B-050U-D3XLEAX	2131096
Befestigungstechnik			
	<ul style="list-style-type: none"> • Beschreibung: Befestigungswinkel zur direkten Montage nach hinten an Wand oder Maschine, keine Justagemöglichkeit • Material: Aluminium • Details: Aluminium • Packungseinheit: 1 Stück 	Befestigungssatz 1	2015623
	<ul style="list-style-type: none"> • Beschreibung: Befestigungswinkel zur rückseitigen Montage an Wand oder Maschine, Justage um Längs- und Querachse möglich, nur in Verbindung mit Befestigungssatz 1 (2015623) • Material: Aluminium • Details: Aluminium • Packungseinheit: 1 Stück 	Befestigungssatz 2	2015624

SICK AUF EINEN BLICK

SICK ist einer der führenden Hersteller von intelligenten Sensoren und Sensorlösungen für industrielle Anwendungen. Ein einzigartiges Produkt- und Dienstleistungsspektrum schafft die perfekte Basis für sicheres und effizientes Steuern von Prozessen, für den Schutz von Menschen vor Unfällen und für die Vermeidung von Umweltschäden.

Wir verfügen über umfassende Erfahrung in vielfältigen Branchen und kennen ihre Prozesse und Anforderungen. So können wir mit intelligenten Sensoren genau das liefern, was unsere Kunden brauchen. In Applikationszentren in Europa, Asien und Nordamerika werden Systemlösungen kundenspezifisch getestet und optimiert. Das alles macht uns zu einem zuverlässigen Lieferanten und Entwicklungspartner.

Umfassende Dienstleistungen runden unser Angebot ab: SICK LifeTime Services unterstützen während des gesamten Maschinenlebenszyklus und sorgen für Sicherheit und Produktivität.

Das ist für uns „Sensor Intelligence.“

WELTWEIT IN IHRER NÄHE:

Ansprechpartner und weitere Standorte → www.sick.com