



WTF4S-3P2265V

W4

LICHTTASTER UND LICHTSCHRANKEN

SICK
Sensor Intelligence.



Bestellinformationen

| Typ | Artikelnr. |
|---------------|------------|
| WTF4S-3P2265V | 1045094 |

Weitere Geräteausführungen und Zubehör → www.sick.com/W4

Abbildung kann abweichen



Technische Daten im Detail

Merkmale

| | | |
|--------------------------------|--------------------------------|----------------------------|
| Funktionsprinzip | Reflexions-Lichttaster | |
| Funktionsprinzip Detail | Vordergrundausblendung | |
| Schaltabstand max. | 20 mm ... 200 mm ¹⁾ | |
| Sendestrahl | Lichtsender | PinPoint-LED ²⁾ |
| | Lichtart | Sichtbares Rotlicht |
| | Lichtfleckgröße (Abstand) | Ø 6,5 mm (150 mm) |
| LED-Kenndaten | Wellenlänge | 650 nm |
| | Einstellung | Leitung ³⁾ |
| Spezielle Anwendungen | Hygiene- und Nassbereich | |
| Gehäusedesign | Washdown | |

¹⁾ Tastgut mit 90 % Remission (bezogen auf Standardweiß, DIN 5033).

²⁾ Mittlere Lebensdauer: 100.000 h bei T_U = +25 °C.

³⁾ Extern-Teach-in: Impuls > 2 s mit Spannung U_v bei PNP und M bei NPN.

Sicherheitstechnische Kenngrößen

| | |
|---------------------------------------|-------------|
| MTTF_D | 1.071 Jahre |
| DC_{avg} | 0% |
| T_M (Gebrauchsdauer) | 20 Jahre |

Elektrik

| | |
|---|---|
| Versorgungsspannung U_B | 10 V DC ... 30 V DC ¹⁾ |
| Restwelligkeit | < 5 V _{ss} ²⁾ |
| Stromaufnahme | 30 mA ³⁾ |
| Schutzklasse | III |
| Digitalausgang | Art PNP |
| | Schaltart Hellschaltend |
| | Ausgangsstrom I _{max.} ≤ 100 mA |
| | Ansprechzeit < 0,5 ms ⁴⁾ |
| | Schaltfrequenz 1.000 Hz ⁵⁾ |
| Schutzschaltungen | A ⁶⁾ B ⁷⁾ C ⁸⁾ |

¹⁾ Grenzwerte, verpolsicher. Betrieb in kurzschlussgeschütztem Netz: max. 8 A.

²⁾ Darf U_V-Toleranzen nicht über- oder unterschreiten.

³⁾ Ohne Last.

⁴⁾ Signallaufzeit bei ohmscher Last.

⁵⁾ Bei Hell-Dunkel-Verhältnis 1:1.

⁶⁾ A = U_V-Anschlüsse verpolsicher.

⁷⁾ B = Ein- und Ausgänge verpolsicher.

⁸⁾ C = Störpulsunterdrückung.

Mechanik

| | |
|--------------------------------|--|
| Bauform | Quaderförmig |
| Bauform Detail | Slim |
| Abmessungen (B x H x T) | 15,25 mm x 44,5 mm x 22,2 mm |
| Anschluss | Stecker M8, 4-polig ¹⁾ |
| Material | Gehäuse Metall, Edelstahl V4A (1.4404, 316L) |
| | Frontscheibe Kunststoff, PMMA |
| Gewicht | 40 g |

¹⁾ Max. Anzugsdrehmoment: 0,6 Nm.

Umgebungsdaten

| | |
|------------------------------------|--|
| Schutzart | IP66 IP67 IP68 IP69K ¹⁾ |
| Umgebungstemperatur Betrieb | -30 °C ... +70 °C ²⁾ -30 °C ... +60 °C |
| Umgebungstemperatur Lager | -30 °C ... +75 °C |
| UL-File-Nr. | NRKH.E181493 & NRKH7.E181493 |

¹⁾ Nur bei richtig montierter IP69K Anschlussleitung.

²⁾ Bei U_v ≤ 24 V und I_a < 30 mA.

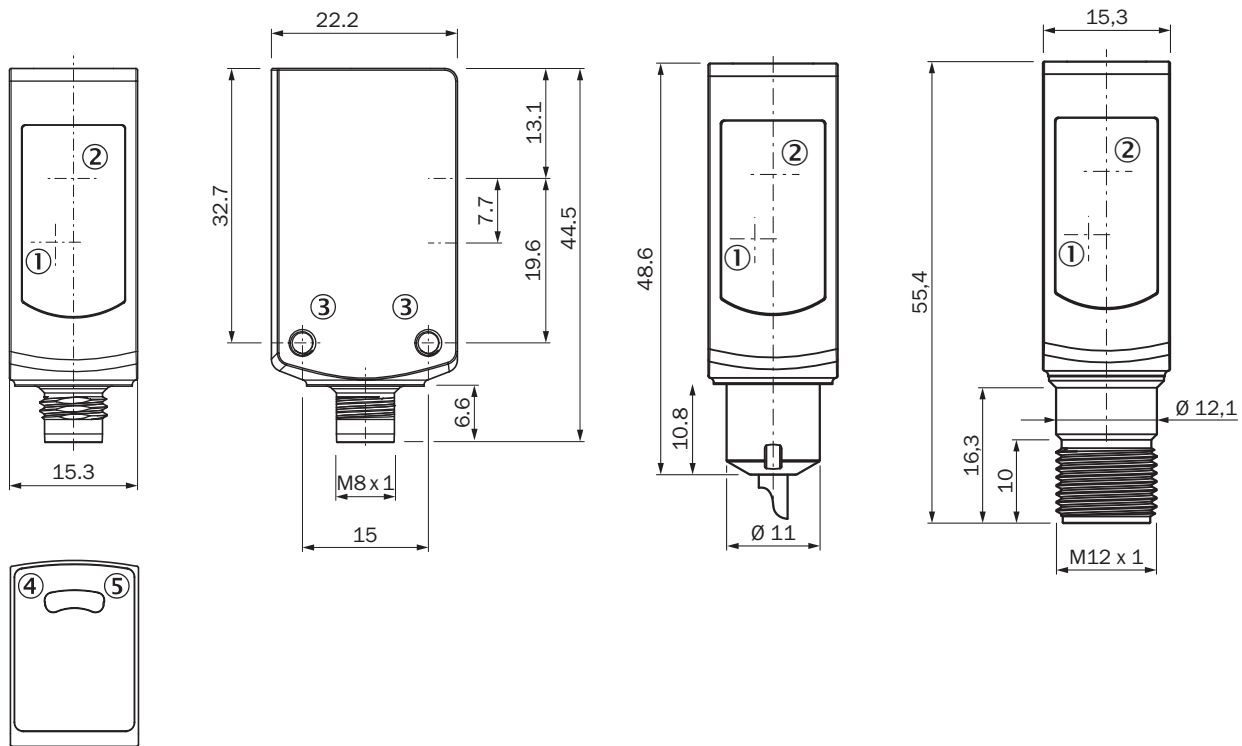
Zertifikate

| | |
|--|---|
| EU declaration of conformity | ✓ |
| UK declaration of conformity | ✓ |
| ACMA declaration of conformity | ✓ |
| Moroccan declaration of conformity | ✓ |
| China RoHS | ✓ |
| ECOLAB certificate | ✓ |
| Photobiological safety (DIN EN 62471) certificate | ✓ |

Klassifikationen

| | |
|-----------------------|----------|
| ECLASS 5.0 | 27270904 |
| ECLASS 5.1.4 | 27270904 |
| ECLASS 6.0 | 27270904 |
| ECLASS 6.2 | 27270904 |
| ECLASS 7.0 | 27270904 |
| ECLASS 8.0 | 27270904 |
| ECLASS 8.1 | 27270904 |
| ECLASS 9.0 | 27270904 |
| ECLASS 10.0 | 27270904 |
| ECLASS 11.0 | 27270904 |
| ECLASS 12.0 | 27270903 |
| ETIM 5.0 | EC002719 |
| ETIM 6.0 | EC002719 |
| ETIM 7.0 | EC002719 |
| ETIM 8.0 | EC002719 |
| UNSPSC 16.0901 | 39121528 |

Maßzeichnung WTB4S-3V, WTF4S-3V, ohne Teach-in-Taste







Maße in mm

- ① Mitte Optikachse Empfänger
- ② Mitte optische Achse, Sender
- ③ Befestigungsgewinde M3
- ④ Anzeige-LED gelb: Status Lichtempfang
- ⑤ Anzeige-LED grün: Versorgungsspannung aktiv

Empfohlenes Zubehör

Weitere Geräteausführungen und Zubehör → www.sick.com/W4

| | Kurzbeschreibung | Typ | Artikelnr. |
|---|---|---------------------|------------|
| Befestigungstechnik | | | |
|  | <ul style="list-style-type: none"> Beschreibung: Befestigungswinkel für Bodenmontage Material: Edelstahl Details: Edelstahl 1.4571 Lieferumfang: Inkl. Befestigungsmaterial Geeignet für: W4S, W4F, W4S | BEF-W4-B | 2051630 |
|  | <ul style="list-style-type: none"> Beschreibung: Platte N02N für Universalklemmhalter Material: Edelstahl, Edelstahl Details: Edelstahl 1.4571 (Platte), Edelstahl 1.4408 (Klemmhalter) Lieferumfang: Universalklemmhalter (5322627), Befestigungsmaterial Verwendbar für: W4S-3 Glass, W10, W4SLG-3, W4S-3 Inox, W4S-3 Inox Glass, W9, W11-2, W12-3, W12-2 Laser, W12G, W12 Teflon, W16, W250, W250-2, PowerProx, W11G-2, Transpa-Tect, WTT12, UC12, P250, G6 Inox, W4S, W4SL-3V, W4SLG-3V, W4SL-3H | BEF-KHS-N02N | 2051618 |
| Steckverbinder und Leitungen | | | |
|  | <ul style="list-style-type: none"> Beschreibung: Sensor-/Aktor-Leitung, ungeschirmt Anschlussart Kopf A: Dose, M8, 4-polig, gerade Anschlussart Kopf B: Offenes Leitungsende Signalart: Sensor-/Aktor-Leitung Leitung: 5 m, 4-adrig, PVC Anschlusstechnik: Offenes Leitungsende Hinweis: Dieses Produkt ist generell beständig gegenüber chemischen Reinigungsmitteln (siehe ECOLAB). Von der Verwendung anderer Reinigungsmittel bitten wir abzusehen, Nicht beständig gegenüber Milchsäure und Wasserstoffperoxid (H2O2) Einsatzbereich: Unbelastete Zonen, Hygiene- und Nassbereich, Chemikalienbereich | YF8U54-050VA3X-LEAX | 6059194 |
|  | <ul style="list-style-type: none"> Beschreibung: Sensor-/Aktor-Leitung, ungeschirmt Anschlussart Kopf A: Dose, M8, 4-polig, gerade Anschlussart Kopf B: Offenes Leitungsende Signalart: Sensor-/Aktor-Leitung Leitung: 5 m, 4-adrig, PP Anschlusstechnik: Offenes Leitungsende Hinweis: Dieses Produkt ist generell beständig gegenüber chemischen Reinigungsmitteln (siehe ECOLAB) und weiteren wie z.B. H2O2, CH2O2 Vor dem dauerhaften Verbau ist die Materialbeständigkeit gegenüber dem zu verwendenden Reinigungsmittel zu prüfen., Beständig gegenüber Milchsäure und Wasserstoffperoxid (H2O2) Einsatzbereich: Hygiene- und Nassbereich, Schleppkettenbetrieb, Roboter, Kaltbiegebeständig, Meerwasserbeständig | DOL-0804-G05MRN | 6058511 |

SICK AUF EINEN BLICK

SICK ist einer der führenden Hersteller von intelligenten Sensoren und Sensorlösungen für industrielle Anwendungen. Ein einzigartiges Produkt- und Dienstleistungsspektrum schafft die perfekte Basis für sicheres und effizientes Steuern von Prozessen, für den Schutz von Menschen vor Unfällen und für die Vermeidung von Umweltschäden.

Wir verfügen über umfassende Erfahrung in vielfältigen Branchen und kennen ihre Prozesse und Anforderungen. So können wir mit intelligenten Sensoren genau das liefern, was unsere Kunden brauchen. In Applikationszentren in Europa, Asien und Nordamerika werden Systemlösungen kundenspezifisch getestet und optimiert. Das alles macht uns zu einem zuverlässigen Lieferanten und Entwicklungspartner.

Umfassende Dienstleistungen runden unser Angebot ab: SICK LifeTime Services unterstützen während des gesamten Maschinenlebenszyklus und sorgen für Sicherheit und Produktivität.

Das ist für uns „Sensor Intelligence.“

WELTWEIT IN IHRER NÄHE:

Ansprechpartner und weitere Standorte → www.sick.com