



# CLV642-2000

CLV64x

STATIONÄRE BARCODE-SCANNER

**SICK**  
Sensor Intelligence.



## Bestellinformationen

Typ	Artikelnr.
CLV642-2000	1044875

Weitere Geräteausführungen und Zubehör → [www.sick.com/CLV64x](http://www.sick.com/CLV64x)



## Technische Daten im Detail

### Merkmale

<b>Version</b>	High Density
<b>Anschlussart</b>	Leitung
<b>Lesefenster</b>	Seitlich (105°)
<b>Sensortyp</b>	Linien-scanner
<b>Optischer Fokus</b>	Dynamische Fokussteuerung
<b>Lichtquelle</b>	Lichtpunkt, Laser, sichtbar, rot, 655 nm
<b>Lichtfleck</b>	Kreisförmig
<b>Laserklasse</b>	2, entspricht 21 CFR 1040.10 mit Ausnahme der Abweichungen gemäß „Laser Notice No. 56“ vom 08. Mai 2019 (EN 60825-1:2014+A11:2021, IEC 60825-1:2014)
<b>Öffnungswinkel</b>	≤ 50°
<b>Leseabstand</b>	30 mm ... 338 mm <sup>1)</sup>
<b>Scanfrequenz</b>	400 Hz ... 1.200 Hz
<b>Codeauflösung</b>	0,15 mm ... 0,25 mm

<sup>1)</sup> Details siehe Lesefelddiagramm.

### Mechanik/Elektrik

<b>Anschlussart</b>	1 x 15-poliger D-Sub-HD-Stecker (0,9 m)
<b>Versorgungsspannung</b>	18 V DC ... 30 V DC
<b>Leistungsaufnahme</b>	5,5 W
<b>Gehäusematerial</b>	Aluminiumdruckguss
<b>Gehäusefarbe</b>	Lichtblau (RAL 5012)

<sup>1)</sup> Bei 25 °C.

<b>Frontscheibenmaterial</b>	Glas
<b>Schutzart</b>	IP65 (EN 60529)
<b>Schutzklasse</b>	III (EN 61140)
<b>Gewicht</b>	340 g, mit Anschlussleitung
<b>Abmessungen (L x B x H)</b>	80 mm x 96 mm x 38 mm
<b>MTBF</b>	100.000 h
<b>MTTF</b>	40.000 h (Laserdiode) <sup>1)</sup>

<sup>1)</sup> Bei 25 °C.

## Performance

<b>Lesbare Codestrukturen</b>	1D-Codes
<b>Barcodearten</b>	Alle gängigen Codearten, Code 39, Code 128, Code 93, Codabar, GS1-128 / EAN 128, UPC / GTIN / EAN, 2/5 Interleaved, Pharmacode, GS1 DataBar, Telepen, MSI/Plessey
<b>Druckverfahren Code</b>	Etikett/Label (gedruckte Codes)
<b>Druckverhältnis</b>	2:1 ... 3:1
<b>Anzahl Codes pro Scan</b>	1 ... 20 (Standard-Decoder) 1 ... 6 (SMART-Decoder)
<b>Anzahl Codes pro Lesetor</b>	1 ... 50 (autodiskriminierend)
<b>Anzahl Zeichen pro Lesetor</b>	5.000 500 (bei CAN-Multiplexer-Funktion)
<b>Anzahl Mehrfachlesungen</b>	1 ... 99

## Schnittstellen

<b>PROFINET</b>	✓
Art der Feldbusintegration	Optional über externes Feldbusmodul CDF600-2
Funktion	PROFINET Single Port, PROFINET Dual Port
<b>EtherCAT®</b>	✓
Art der Feldbusintegration	Optional über externes Feldbusmodul CDF600
<b>Seriell</b>	✓, RS-232, RS-422, RS-485
Funktion	Datenschnittstelle (Ausgabe Leseergebnis), Serviceschnittstelle
Datenübertragungsrate	2.400 Baud ... 115,2 kBaud, AUX: 57,6 kBaud (RS-232)
<b>CAN</b>	✓
Funktion	SICK CAN-Sensor-Netzwerk CSN (CAN Controller/CAN Device, Multiplexer/Server)
Datenübertragungsrate	20 kbit/s ... 1 Mbit/s
<b>CANopen</b>	✓
Datenübertragungsrate	20 kbit/s ... 1 Mbit/s
<b>PROFIBUS DP</b>	✓
Art der Feldbusintegration	Optional über externes Feldbusmodul CDF600-2
<b>Digitaleingänge</b>	4 („Sensor 1“, „Sensor 2“, 2 Eingänge über optionalen Parameterspeicher CMC600 im CDB620/CDM420)
<b>Digitalausgänge</b>	4 („Result 1“, „Result 2“, 2 Ausgänge über optionalen Parameterspeicher CMC600 im CDB620/CDM420)
<b>Lesetaktung</b>	Digitaleingänge, freilaufend, serielle Schnittstelle, Autotakt, CAN
<b>Optische Anzeigen</b>	6 LEDs (Ready, Result, Laser, Data, CAN, LNK TX, Bargraph-Anzeige zur Anzeige der prozentualen Leserate (10 LEDs))

<b>Akustische Anzeigen</b>	Beeper/Summer (abschaltbar, mit Funktion für Ergebnisanzeige belegbar)
<b>Bedienelemente</b>	2 Tasten (wählen und starten bzw. beenden von Funktionen)
<b>Konfigurationssoftware</b>	SOPAS ET
<b>Speicherkarte</b>	MicroSD-Speicherkarte (Flash-Card), optional

### Umgebungsdaten

<b>Elektromagnetische Verträglichkeit (EMV)</b>	EN 61000-6-3 (2001-10) / EN 61000-6-2:2005
<b>Schwingfestigkeit</b>	EN 60068-2-6 (1995)
<b>Schockfestigkeit</b>	EN 60068-2-27 (1993)
<b>Betriebsumgebungstemperatur</b>	0 °C ... +40 °C
<b>Lagertemperatur</b>	-20 °C ... +70 °C
<b>Relative Luftfeuchte</b>	90 %, nicht kondensierend
<b>Fremdlichtunempfindlichkeit</b>	2.000 lx, auf Barcode
<b>Barcode-Druckkontrast (PCS)</b>	≥ 60 %

### Allgemeine Hinweise

<b>Hinweis zur Verwendung</b>	Für Ethernetanbindung bitte Ethernetvariante des CLV6xx verwenden
-------------------------------	---

### Zertifikate

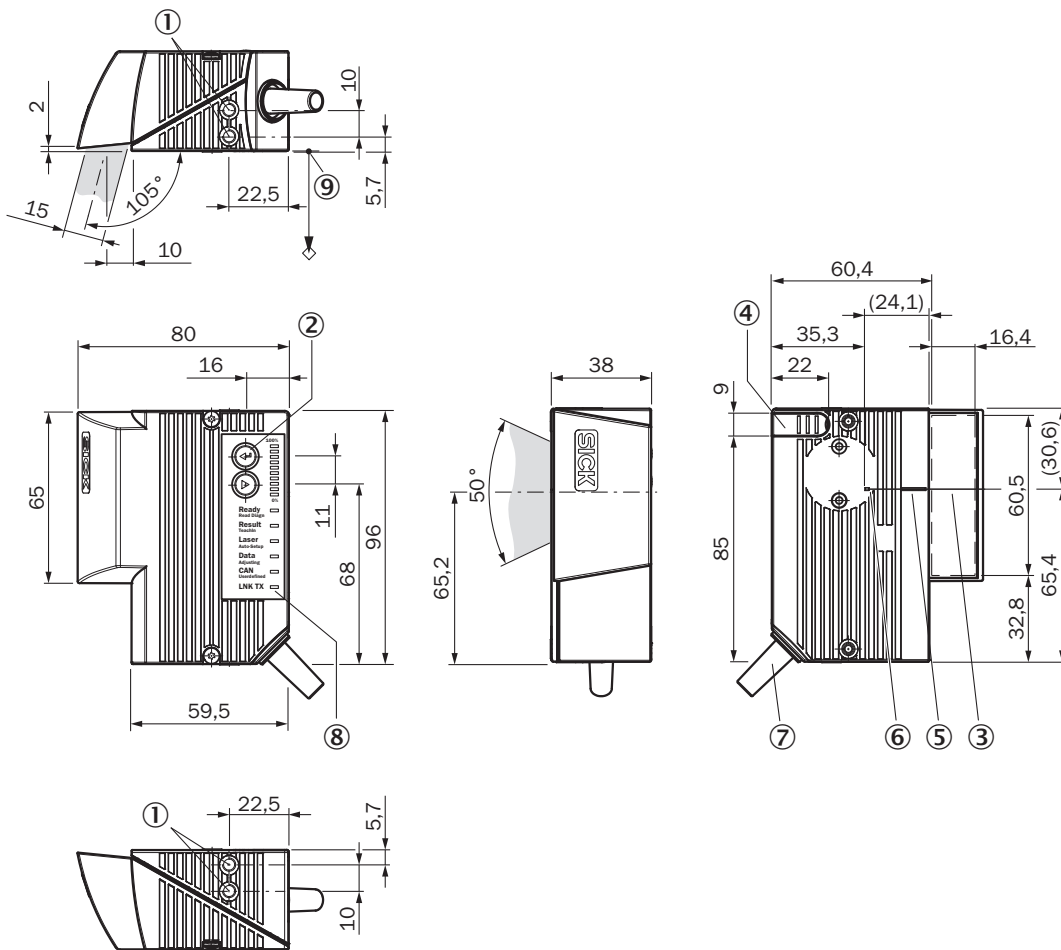
<b>EU declaration of conformity</b>	✓
<b>UK declaration of conformity</b>	✓
<b>ACMA declaration of conformity</b>	✓
<b>China RoHS</b>	✓
<b>cULus certificate</b>	✓
<b>Ethercat certificate</b>	✓
<b>Profinet certificate</b>	✓
<b>Laser safety (IEC 60825-1) declaration of manufacturer</b>	✓
<b>Information according to Art. 3 of Data Act (Regulation EU 2023/2854)</b>	✓
<b>4Dpro</b>	✓

### Klassifikationen

<b>ECLASS 5.0</b>	27280102
<b>ECLASS 5.1.4</b>	27280102
<b>ECLASS 6.0</b>	27280102
<b>ECLASS 6.2</b>	27280102
<b>ECLASS 7.0</b>	27280102
<b>ECLASS 8.0</b>	27280102
<b>ECLASS 8.1</b>	27280102
<b>ECLASS 9.0</b>	27280102
<b>ECLASS 10.0</b>	27280102
<b>ECLASS 11.0</b>	27280102
<b>ECLASS 12.0</b>	27280102
<b>ETIM 5.0</b>	EC002550

<b>ETIM 6.0</b>	EC002550
<b>ETIM 7.0</b>	EC002550
<b>ETIM 8.0</b>	EC002550
<b>UNSPSC 16.0901</b>	43211701

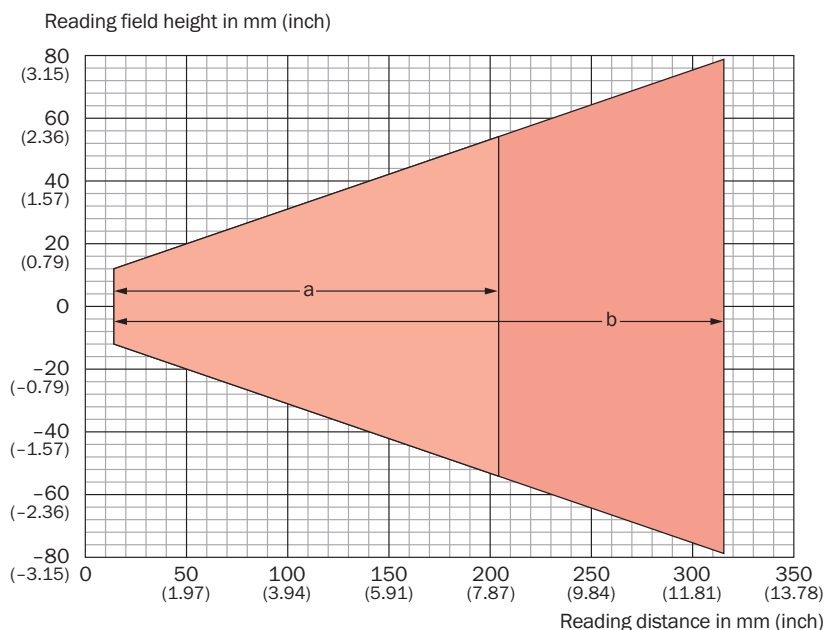
Maßzeichnung CLV63x/64x Standard, seitlich



Maße in mm





- ① Sacklochgewinde M5, 5 mm tief (2 x), zur Befestigung
- ② Funktionstaste (2 x)
- ③ Lesefenster
- ④ Abdeckung für den MicroSD-Speicherkartenschacht
- ⑤ Mittenlage des abgelenkten Laserstrahls im V-förmigen Öffnungswinkel
- ⑥ interner Auftreffpunkt: Drehpunkt des richtungsveränderlichen Laserstrahls
- ⑦ Leitung mit 15-poligem D-Sub-HD-Stecker
- ⑧ LED-Statusanzeige (6x) und Balkenanzeige
- ⑨ Bezugspunkt für Leseabstand (von Gehäusekante zu Objekt)

## Lesefelddiagramm



## Empfohlenes Zubehör

Weitere Geräteausführungen und Zubehör → [www.sick.com/CLV64x](http://www.sick.com/CLV64x)

	Kurzbeschreibung	Typ	Artikelnr.
<b>Integrationsmodule und Adapter</b>			
	<ul style="list-style-type: none"> <li><b>Beschreibung:</b> Externer Parameterspeicher zur Integration in CDB620/CDB650/CDM42x</li> </ul>	CMC600-101	1042259
<b>Befestigungstechnik</b>			
	<ul style="list-style-type: none"> <li><b>Beschreibung:</b> Befestigungswinkel Bügelform</li> <li><b>Lieferumfang:</b> Inkl. Befestigungsmaterial</li> </ul>	Befestigungswinkel	2042800
<b>Speichermedien</b>			
	<ul style="list-style-type: none"> <li><b>Beschreibung:</b> MicroSD-Speicherkarte mit 1 GB für den industriellen Einsatz</li> </ul>	MicroSD-Speicherkarte	4051366
<b>Verteilerboxen</b>			
		CDB620-001	1042256

## SICK AUF EINEN BLICK

SICK ist einer der führenden Hersteller von intelligenten Sensoren und Sensorlösungen für industrielle Anwendungen. Ein einzigartiges Produkt- und Dienstleistungsspektrum schafft die perfekte Basis für sicheres und effizientes Steuern von Prozessen, für den Schutz von Menschen vor Unfällen und für die Vermeidung von Umweltschäden.

Wir verfügen über umfassende Erfahrung in vielfältigen Branchen und kennen ihre Prozesse und Anforderungen. So können wir mit intelligenten Sensoren genau das liefern, was unsere Kunden brauchen. In Applikationszentren in Europa, Asien und Nordamerika werden Systemlösungen kundenspezifisch getestet und optimiert. Das alles macht uns zu einem zuverlässigen Lieferanten und Entwicklungspartner.

Umfassende Dienstleistungen runden unser Angebot ab: SICK LifeTime Services unterstützen während des gesamten Maschinenlebenszyklus und sorgen für Sicherheit und Produktivität.

**Das ist für uns „Sensor Intelligence.“**

## WELTWEIT IN IHRER NÄHE:

Ansprechpartner und weitere Standorte → [www.sick.com](http://www.sick.com)