



CLV622-0121

CLV62x

STATIONÄRE BARCODE-SCANNER

SICK
Sensor Intelligence.



Bestellinformationen

Typ	Artikelnr.
CLV622-0121	1044794

Weitere Geräteausführungen und Zubehör → www.sick.com/CLV62x



Technische Daten im Detail

Merkmale

Version	Short Range
Anschlussart	Ethernet
Lesefenster	Stirnseitig
Sensortyp	Linien-scanner
Optischer Fokus	Fixfokus
Lichtquelle	Lichtpunkt, Laser, sichtbar, rot, 655 nm
Laserklasse	2, entspricht 21 CFR 1040.10 mit Ausnahme der Abweichungen gemäß „Laser Notice No. 56“ vom 08. Mai 2019 (EN 60825-1:2014+A11:2021, IEC 60825-1:2014)
Öffnungswinkel	≤ 50°
Leseabstand	55 mm ... 200 mm ¹⁾
Scanfrequenz	400 Hz ... 1.200 Hz
Codeauflösung	0,15 mm ... 0,5 mm

¹⁾ Details siehe Lesefelddiagramm.

Mechanik/Elektrik

Anschlussart	2 x M12-Rundsteckverbindungen (1 x 12-poliger Stecker, A-codiert, 1 x 4-polige Dose, D-codiert) an drehbarer Steckereinheit
Versorgungsspannung	10 V DC ... 30 V DC
Leistungsaufnahme	4,5 W

¹⁾ Drehbare Steckereinheit steht 15 mm über.

²⁾ Bei 25 °C.

Gehäusematerial	Aluminiumdruckguss
Gehäusefarbe	Lichtblau (RAL 5012)
Frontscheibenmaterial	Kunststoff
Schutzart	IP65 (DIN 40 050)
Schutzklasse	III (VDE 0106/IEC 1010-1)
Gewicht	205 g, ohne Anschlussleitung
Abmessungen (L x B x H)	61 mm x 66 mm x 38 mm ¹⁾
MTBF	100.000 h
MTTF	40.000 h (Laserdiode) ²⁾

¹⁾ Drehbare Steckereinheit steht 15 mm über.

²⁾ Bei 25 °C.

Performance

Lesbare Codestrukturen	1D-Codes
Barcodearten	Alle gängigen Codearten, Code 39, Code 128, Code 93, Codabar, GS1-128 / EAN 128, UPC / GTIN / EAN, 2/5 Interleaved, Pharmacode, GS1 DataBar, Telepen, MSI/Plessey
Druckverfahren Code	Etikett/Label (gedruckte Codes)
Druckverhältnis	2:1 ... 3:1
Anzahl Codes pro Scan	1 ... 20 (Standard-Decoder) 1 ... 6 (SMART620)
Anzahl Codes pro Lesetor	1 ... 50 (autodiskriminierend)
Anzahl Zeichen pro Lesetor	1.500 500 (bei CAN-Multiplexer-Funktion)
Anzahl Mehrfachlesungen	1 ... 99

Schnittstellen

Ethernet	✓ , TCP/IP
Funktion	Datenschnittstelle (Ausgabe Leseergebnis), Serviceschnittstelle
Datenübertragungsrate	10/100 Mbit/s
PROFINET	✓
Funktion	PROFINET Single Port, PROFINET Dual Port (optional über externes Feldbusmodul CDF600-2)
Datenübertragungsrate	10/100 Mbit/s
EtherNet/IP™	✓
Datenübertragungsrate	10/100 Mbit/s
EtherCAT®	✓
Art der Feldbusintegration	Optional über externes Feldbusmodul CDF600
Seriell	✓ , RS-232, RS-422, RS-485
Funktion	Datenschnittstelle (Ausgabe Leseergebnis), Serviceschnittstelle
Datenübertragungsrate	2.400 Baud ... 115,2 kBaud, AUX: 57,6 kBaud (RS-232)
CAN	✓
Funktion	SICK CAN-Sensor-Netzwerk CSN (CAN Controller/CAN Device, Multiplexer/Server)
Datenübertragungsrate	20 kbit/s ... 1 Mbit/s
CANopen	✓
Datenübertragungsrate	20 kbit/s ... 1 Mbit/s

PROFIBUS DP	✓
Art der Feldbusintegration	Optional über externes Feldbusmodul CDF600-2
Digitaleingänge	3 („Sensor 1“, 2 Eingänge über optionalen Parameterspeicher CMC600 im CDB620/CDM420)
Digitalausgänge	2 (über optionalen Parameterspeicher CMC600 im CDB620/CDM420)
Lesetakung	Digitaleingänge, freilaufend, serielle Schnittstelle, Autotakt, CAN
Optische Anzeigen	6 LEDs (Ready, Result, Laser, Data, CAN, LNK TX)
Akustische Anzeigen	Beeper/Summer (abschaltbar, mit Funktion für Ergebnisanzeige belegbar)
Konfigurationssoftware	SOPAS ET

Umgebungsdaten

Elektromagnetische Verträglichkeit (EMV)	EN 61000-6-3 (2001-10) / EN 61000-6-2:2005
Schwingfestigkeit	EN 60068-2-6 (1995)
Schockfestigkeit	EN 60068-2-27 (1993)
Betriebsumgebungstemperatur	0 °C ... +40 °C
Lagertemperatur	-20 °C ... +70 °C
Relative Luftfeuchte	90 %, nicht kondensierend
Fremdlichtunempfindlichkeit	2.000 lx, auf Barcode
Barcode-Druckkontrast (PCS)	≥ 60 %

Zertifikate

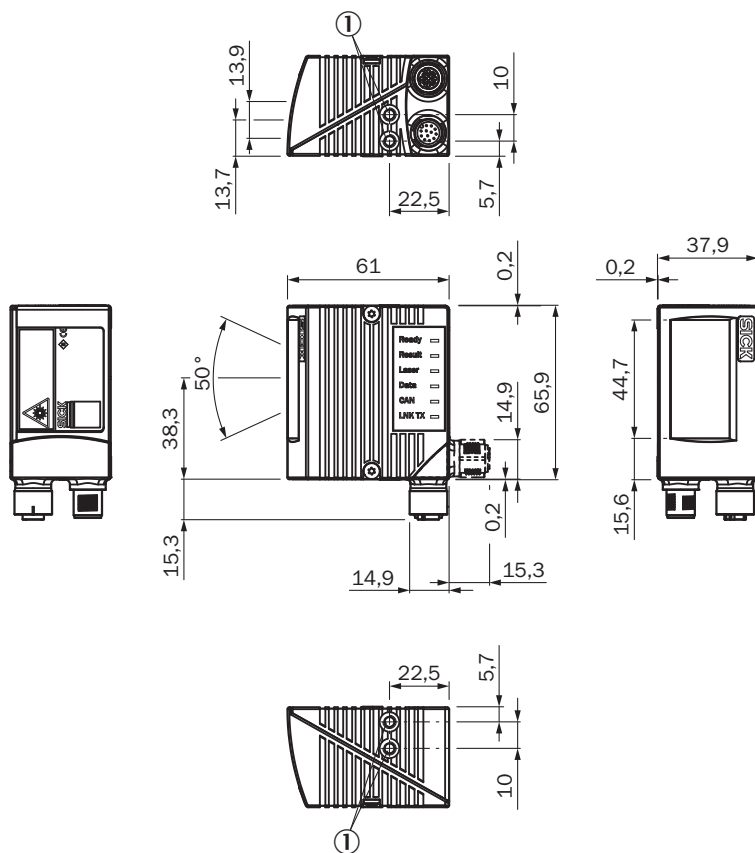
EU declaration of conformity	✓
UK declaration of conformity	✓
ACMA declaration of conformity	✓
China RoHS	✓
cULus certificate	✓
Ethercat certificate	✓
Profinet certificate	✓
BIS registration	✓
Laser safety (IEC 60825-1) declaration of manufacturer	✓
Information according to Art. 3 of Data Act (Regulation EU 2023/2854)	✓
4Dpro	✓

Klassifikationen

ECLASS 5.0	27280102
ECLASS 5.1.4	27280102
ECLASS 6.0	27280102
ECLASS 6.2	27280102
ECLASS 7.0	27280102
ECLASS 8.0	27280102
ECLASS 8.1	27280102
ECLASS 9.0	27280102
ECLASS 10.0	27280102

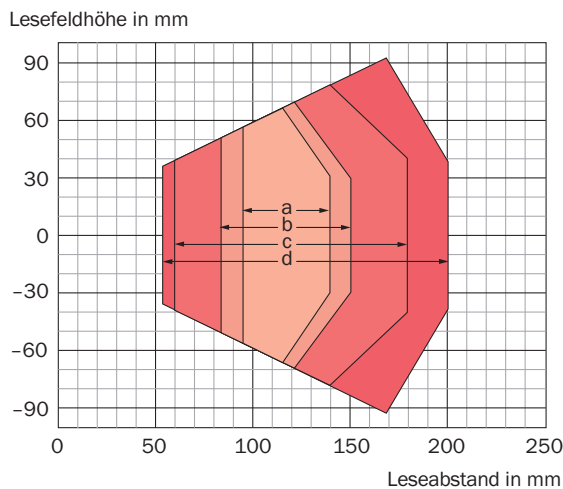
ECLASS 11.0	27280102
ECLASS 12.0	27280102
ETIM 5.0	EC002550
ETIM 6.0	EC002550
ETIM 7.0	EC002550
ETIM 8.0	EC002550
UNSPSC 16.0901	43211701

Maßzeichnung CLV62x Ethernet, stirnseitig



Maße in mm
 ① M5

Lesefelddiagramm



Bei Geräten mit Kunststoffscheibe verringert sich die Schärfentiefe um ca. 10 %.

Auflösung

 a: 0,15 mm	 b: 0,2 mm
 c: 0,35 mm	 d: 0,50 mm

Empfohlenes Zubehör

Weitere Geräteausführungen und Zubehör → www.sick.com/CLV62x

	Kurzbeschreibung	Typ	Artikelnr.
Integrationsmodule und Adapter			
	<ul style="list-style-type: none"> Beschreibung: Externer Parameterspeicher zur Integration in CDB620/CDB650/CDM42x 	CMC600-101	1042259
Befestigungstechnik			
	<ul style="list-style-type: none"> Beschreibung: Winkel mit Adapterplatte 	Befestigungswinkel	2042902
Verteilerboxen			
		CDB620-001	1042256
Steckverbinder und Leitungen			
	<ul style="list-style-type: none"> Anschlussart Kopf A: Stecker, M12, 4-polig, gerade, D-codiert Anschlussart Kopf B: Stecker, RJ45, 4-polig, gerade Signalart: Ethernet, PROFINET Leitung: 2 m, 4-adrig, PUR, halogenfrei Beschreibung: Ethernet, geschirmt, PROFINET Einsatzbereich: Schleppkettenbetrieb, Öl-/Schmiermittelbereich 	YM2D24-020P-N1MRJA4	2106182

SICK AUF EINEN BLICK

SICK ist einer der führenden Hersteller von intelligenten Sensoren und Sensorlösungen für industrielle Anwendungen. Ein einzigartiges Produkt- und Dienstleistungsspektrum schafft die perfekte Basis für sicheres und effizientes Steuern von Prozessen, für den Schutz von Menschen vor Unfällen und für die Vermeidung von Umweltschäden.

Wir verfügen über umfassende Erfahrung in vielfältigen Branchen und kennen ihre Prozesse und Anforderungen. So können wir mit intelligenten Sensoren genau das liefern, was unsere Kunden brauchen. In Applikationszentren in Europa, Asien und Nordamerika werden Systemlösungen kundenspezifisch getestet und optimiert. Das alles macht uns zu einem zuverlässigen Lieferanten und Entwicklungspartner.

Umfassende Dienstleistungen runden unser Angebot ab: SICK LifeTime Services unterstützen während des gesamten Maschinenlebenszyklus und sorgen für Sicherheit und Produktivität.

Das ist für uns „Sensor Intelligence.“

WELTWEIT IN IHRER NÄHE:

Ansprechpartner und weitere Standorte → www.sick.com