



WL12G-3B2531S37

W12

LICHTTASTER UND LICHTSCHRANKEN

SICK
 Sensor Intelligence.



Abbildung kann abweichen



Bestellinformationen

Typ	Artikelnr.
WL12G-3B2531S37	1044111

Weitere Geräteausführungen und Zubehör → www.sick.com/W12

Technische Daten im Detail

Merkmale

Funktionsprinzip	Reflexions-Lichtschränke
Funktionsprinzip Detail	Ohne Mindestabstand Reflektor (Autokollimation / Koaxialoptik)
Schaltabstand max.	0 m ... 2 m ¹⁾
Schaltabstand	0 m ... 0,5 m ¹⁾
Polarisationsfilter	Ja
Sendestrahl	
Lichtsender	LED ²⁾
Lichtart	Sichtbares Rotlicht
Lichtfleckgröße (Abstand)	Ø 25 mm (1,5 m)
LED-Kenndaten	
Wellenlänge	640 nm
Einstellung	Potentiometer, 11 Umdrehungen
Abstrahlwinkel	Ca. 1,5°
Spezielle Anwendungen	Erkennung transparenter Objekte

¹⁾ Reflektor PL80A.

²⁾ Mittlere Lebensdauer: 100.000 h bei T_U = +25 °C.

Sicherheitstechnische Kenngrößen

MTTF_D	823 Jahre
DC_{avg}	0 %

Elektrik

Versorgungsspannung U_B	10 V DC ... 30 V DC ¹⁾
Restwelligkeit	< 5 V _{SS} ²⁾
Stromaufnahme	30 mA ³⁾
Schutzklasse	III
Digitalausgang	
Art	PNP, NPN
Schaltart	Hell-/dunkelschaltend
Schaltart wählbar	Wählbar, per L-/D-Steuerleitung
Ausgangsstrom I_{max}	≤ 100 mA
Ansprechzeit	≤ 330 μs ⁴⁾
Schaltfrequenz	1.500 Hz ⁵⁾
Schutzschaltungen	A ⁶⁾ C ⁷⁾ D ⁸⁾
Spezielle Ausführung	Erkennung transparenter Objekte

¹⁾ Grenzwerte bei Betrieb in kurzschlussgeschütztem Netz max. 8 A.

²⁾ Darf U_V -Toleranzen nicht über- oder unterschreiten.

³⁾ Ohne Last.

⁴⁾ Signallaufzeit bei ohmscher Last.

⁵⁾ Bei Hell-Dunkel-Verhältnis 1:1.

⁶⁾ A = U_V -Anschlüsse verpolsicher.

⁷⁾ C = Störpulsunterdrückung.

⁸⁾ D = Ausgänge überstrom- und kurzschlussfest.

Mechanik

Bauform	Quaderförmig
Abmessungen (B x H x T)	15,6 mm x 48,5 mm x 42 mm
Anschluss	Stecker M12, 5-polig
Material	
Gehäuse	Metall, Zinkdruckguss
Frontscheibe	Kunststoff, PMMA
Gewicht	120 g

Umgebungsdaten

Schutzart	IP66 IP67 IP69K
Umgebungstemperatur Betrieb	-40 °C ... +60 °C
Umgebungstemperatur Lager	-40 °C ... +75 °C
UL-File-Nr.	NRKH.E181493 & NRKH7.E181493

Zertifikate

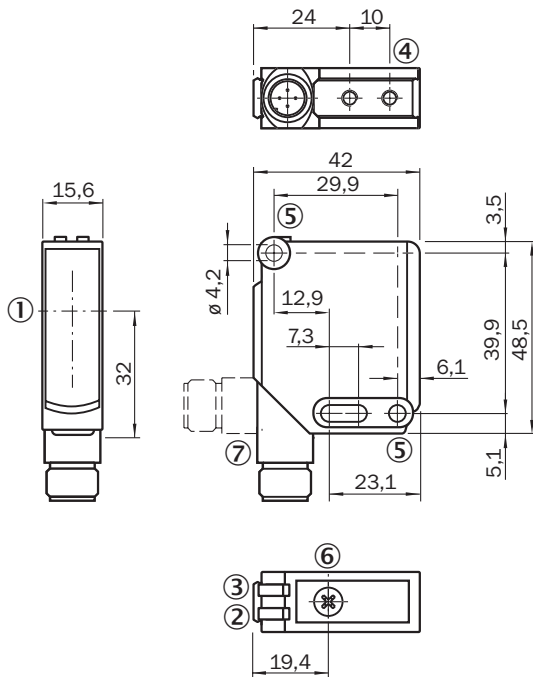
EU declaration of conformity	✓
UK declaration of conformity	✓
ACMA declaration of conformity	✓

Moroccan declaration of conformity	✓
China RoHS	✓
ECOLAB certificate	✓
cULus certificate	✓
Photobiological safety (DIN EN 62471) certificate	✓

Klassifikationen

ECLASS 5.0	27270902
ECLASS 5.1.4	27270902
ECLASS 6.0	27270902
ECLASS 6.2	27270902
ECLASS 7.0	27270902
ECLASS 8.0	27270902
ECLASS 8.1	27270902
ECLASS 9.0	27270902
ECLASS 10.0	27270902
ECLASS 11.0	27270902
ECLASS 12.0	27270902
ETIM 5.0	EC002717
ETIM 6.0	EC002717
ETIM 7.0	EC002717
ETIM 8.0	EC002717
UNSPSC 16.0901	39121528

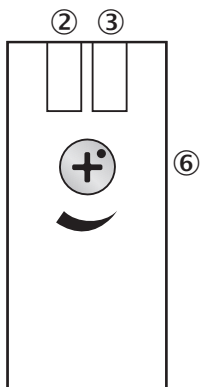
Maßzeichnung WL12-3, WSE12-3



Maße in mm

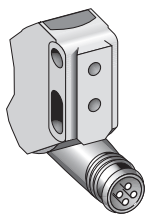
- ① Optikachse
- ② Anzeige-LED gelb: Status Lichtempfang
- ③ Anzeige-LED grün: Versorgungsspannung aktiv
- ④ Befestigungsgewinde M4, 4 mm tief
- ⑤ Befestigungsbohrung, Ø 4,2 mm
- ⑥ Empfindlichkeitseinsteller: Potentiometer
- ⑦ Anschluss

Einstellmöglichkeiten WL12-3, WSE12-3

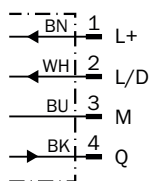


- ② Anzeige-LED gelb: Status Lichtempfang
- ③ Anzeige-LED grün: Versorgungsspannung aktiv
- ⑥ Empfindlichkeitseinsteller: Potentiometer

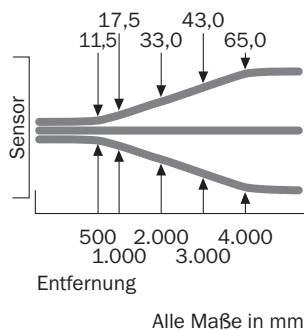
Anschlussart



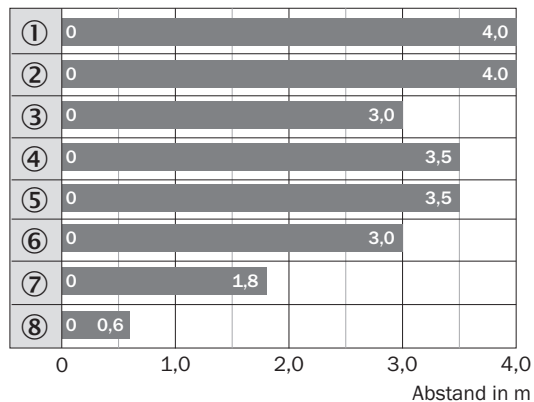
Anschlussschema Cd-087



Lichtfleckgröße



Schaltabstand-Diagramm WL12G-3



■ Schaltabstand max.

- ① Reflektor PL80A
- ② Reflektor C110A

- ③ Reflektor P250F
- ④ Reflektor PL50A
- ⑤ Reflektor PL40A
- ⑥ Reflektor PL30A
- ⑦ Reflektor PL20A
- ⑧ Reflexionsfolie REF-IRF-56

Empfohlenes Zubehör

Weitere Geräteausführungen und Zubehör → www.sick.com/W12

	Kurzbeschreibung	Typ	Artikelnr.
Befestigungstechnik			
	<ul style="list-style-type: none"> • Beschreibung: Universal-Befestigungswinkel für Reflektoren • Abmessungen (B x H x L): 85 mm x 90 mm x 35 mm • Material: Stahl • Details: Stahl, verzinkt • Geeignet für: C110A, P250, PL20, PL30A, PL40A, PL80A 	BEF-WN-REFX	2064574
	<ul style="list-style-type: none"> • Beschreibung: Befestigungswinkel, groß • Material: Edelstahl • Details: Edelstahl • Lieferumfang: Inkl. Befestigungsmaterial • Geeignet für: W11-2, W12-3, W16 	BEF-WG-W12	2013942
Reflektoren und Optik			
	<ul style="list-style-type: none"> • Beschreibung: Feinripel, anschraubbar, geeignet für Lasersensoren • Abmessungen: 52 mm 62 mm • Umgebungstemperatur Betrieb: -30 °C ... +65 °C 	P250F	5308843

SICK AUF EINEN BLICK

SICK ist einer der führenden Hersteller von intelligenten Sensoren und Sensorlösungen für industrielle Anwendungen. Ein einzigartiges Produkt- und Dienstleistungsspektrum schafft die perfekte Basis für sicheres und effizientes Steuern von Prozessen, für den Schutz von Menschen vor Unfällen und für die Vermeidung von Umweltschäden.

Wir verfügen über umfassende Erfahrung in vielfältigen Branchen und kennen ihre Prozesse und Anforderungen. So können wir mit intelligenten Sensoren genau das liefern, was unsere Kunden brauchen. In Applikationszentren in Europa, Asien und Nordamerika werden Systemlösungen kundenspezifisch getestet und optimiert. Das alles macht uns zu einem zuverlässigen Lieferanten und Entwicklungspartner.

Umfassende Dienstleistungen runden unser Angebot ab: SICK LifeTime Services unterstützen während des gesamten Maschinenlebenszyklus und sorgen für Sicherheit und Produktivität.

Das ist für uns „Sensor Intelligence.“

WELTWEIT IN IHRER NÄHE:

Ansprechpartner und weitere Standorte → www.sick.com