



# FX3-CPU130002

Flexi Soft

SICHERHEITSSTEUERUNGEN

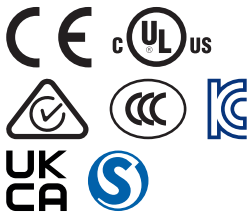
**SICK**  
Sensor Intelligence.



### Bestellinformationen

Typ	Artikelnr.
FX3-CPU130002	1043784

Weitere Geräteausführungen und Zubehör → [www.sick.com/Flexi\\_Soft](http://www.sick.com/Flexi_Soft)



### Technische Daten im Detail

#### Merkmale

<b>Modul</b>	Hauptmodul
<b>Art der Konfiguration</b>	Über Software (Flexi Soft Designer)
<b>Hinweis</b>	Der Systemstecker ist separat zu bestellen! Details siehe "Zubehör".
<b>Lieferumfang</b>	Hauptmodul ohne Systemstecker Zugfeder-Klemmenstecker für EFI-Schnittstelle Sicherheitshinweis Betriebsanleitung zum Download

#### Sicherheitstechnische Kenngrößen

<b>Sicherheits-Integritätslevel</b>	SIL 3 (IEC 61508)
<b>Kategorie</b>	Kategorie 4 (EN ISO 13849)
<b>Performance Level</b>	PL e (EN ISO 13849)
<b>PFH<sub>D</sub> (mittlere Wahrscheinlichkeit eines Gefahr bringenden Ausfalls pro Stunde)</b>	$1,69 \times 10^{-9}$ (EN ISO 13849)
<b>T<sub>M</sub> (Gebrauchsdauer)</b>	20 Jahre (EN ISO 13849)

#### Funktionen

<b>Sichere SICK-Gerätekommunikation</b>	✓
<b>Sichere Vernetzung</b>	
Flexi Link	✓

#### Schnittstellen

<b>Systemanschluss</b>	Systemstecker <sup>1)</sup>
<b>Anzahl EFI-Schnittstellen</b>	2

<sup>1)</sup> Der Systemstecker ist separat zu bestellen! Details siehe "Zubehör".

<b>Anschlussart</b>	Steckbare Zugfederklemmen
<b>Konfigurations- und Diagnoseschnittstelle</b>	RS-232 (Dose M8, 4-polig)

<sup>1)</sup> Der Systemstecker ist separat zu bestellen! Details siehe "Zubehör".

## Elektrik

<b>Schutzklasse</b>	III (EN 61140)
<b>Art der Spannungsversorgung</b>	PELV oder SELV <sup>1)</sup>
<b>Versorgungsspannung U<sub>v</sub></b>	24 V DC (16,8 V DC ... 30 V DC)
<b>Interne Leistungsaufnahme</b>	≤ 2,5 W
<b>Überspannungskategorie</b>	II (EN 61131-2)
<b>Einschaltzeit</b>	≤ 18 s

<sup>1)</sup> Der Strom des Netzteils, das das Hauptmodul versorgt, muss extern auf max. 4 A limitiert werden. Entweder durch das Netzteil selbst oder durch eine Sicherung.

## Mechanik

<b>Abmessungen (B x H x T)</b>	22,5 mm x 96,5 mm x 120,6 mm
<b>Gewicht</b>	119 g (± 5 %)

## Umgebungsdaten

<b>Schutzart</b>	IP20 (EN 60529)
<b>Betriebsumgebungstemperatur</b>	-25 °C ... +55 °C
<b>Lagertemperatur</b>	-25 °C ... +70 °C
<b>Luftfeuchtigkeit</b>	≤ 95 %, nicht kondensierend

## Zertifikate

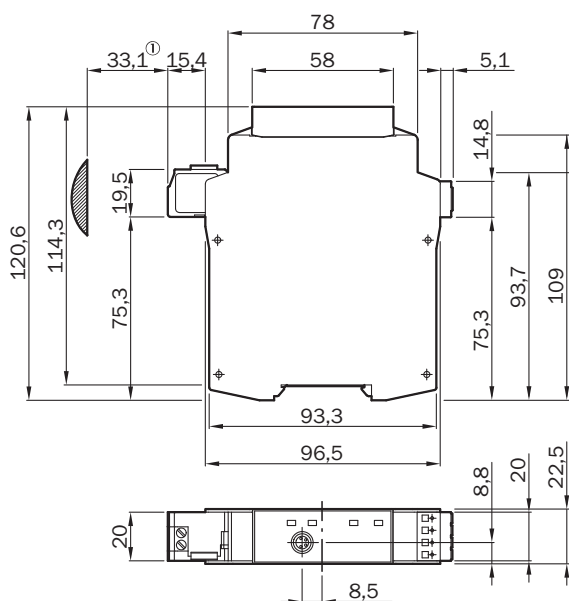
<b>EU declaration of conformity</b>	✓
<b>UK declaration of conformity</b>	✓
<b>ACMA declaration of conformity</b>	✓
<b>China RoHS</b>	✓
<b>CCC certificate</b>	✓
<b>UK-Type-Examination approval</b>	✓
<b>cULus certificate</b>	✓
<b>KC Mark certificate</b>	✓
<b>cTUVus certificate</b>	✓
<b>S Mark certificate</b>	✓
<b>EC-Type-Examination approval</b>	✓
<b>Information according to Art. 3 of Data Act (Regulation EU 2023/2854)</b>	✓

## Klassifikationen

<b>ECLASS 5.0</b>	27243001
<b>ECLASS 5.1.4</b>	27243101
<b>ECLASS 6.0</b>	27243101
<b>ECLASS 6.2</b>	27243101
<b>ECLASS 7.0</b>	27243101

<b>ECLASS 8.0</b>	27243101
<b>ECLASS 8.1</b>	27243101
<b>ECLASS 9.0</b>	27243101
<b>ECLASS 10.0</b>	27243101
<b>ECLASS 11.0</b>	27243101
<b>ECLASS 12.0</b>	27243101
<b>ETIM 5.0</b>	EC001449
<b>ETIM 6.0</b>	EC001449
<b>ETIM 7.0</b>	EC001449
<b>ETIM 8.0</b>	EC001449
<b>UNSPSC 16.0901</b>	32151705

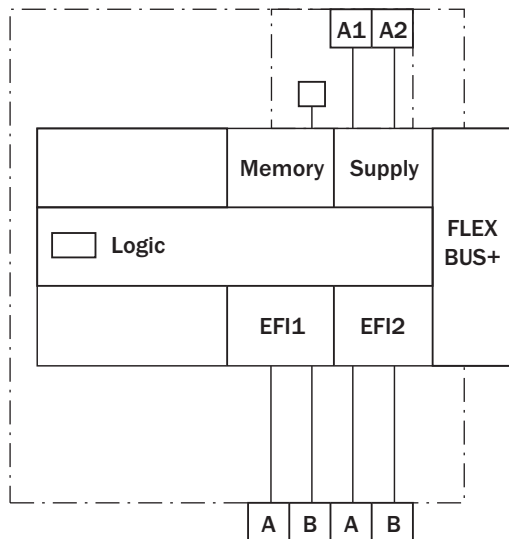
### Maßzeichnung FX3-CPU1, FX3-CPU2



Maße in mm




① ungefährer Steckbereich

## Anschlussschema



## Empfohlenes Zubehör

Weitere Geräteausführungen und Zubehör → [www.sick.com/Flexi\\_Soft](http://www.sick.com/Flexi_Soft)

	Kurzbeschreibung	Typ	Artikelnr.
<b>Systemstecker und Erweiterungsmodule</b>			
	<ul style="list-style-type: none"> <li><b>Beschreibung:</b> Systemstecker: Spannungsversorgung des Flexi-Soft-Systems und Speichern der Systemkonfiguration (ohne EFI-fähige Geräte)</li> <li><b>Anschlussart:</b> Schraubklemmen</li> <li><b>Kompatible Geräte:</b> Für FX3-CPU0 und FX3-CPU1</li> </ul>	FX3-MPL000001	1043700
<b>Sicherheitsrelais</b>			
	<ul style="list-style-type: none"> <li><b>Anwendungen:</b> Ausgangserweiterung für OSSDs</li> <li><b>Kompatible Sensortypen:</b> Sicherheitssensoren mit OSSDs</li> <li><b>Anschlussart:</b> Frontstecker mit Zugfederklemmen</li> <li><b>Wiederanlaufsperr:</b> nein</li> <li><b>Schützkontrolle (EDM):</b> Über Pfad</li> <li><b>Ausgänge:</b> 4 Freigabestrompfade (sicher), 1 Rückmeldestrompfad (zur Verwendung als Schützkontrolle, nicht sicher), 1 Meldestrompfad (nicht sicher)</li> <li><b>Gehäusebreite:</b> 28 mm</li> </ul>	RLY3-OSSD400	1099971
	<ul style="list-style-type: none"> <li><b>Anwendungen:</b> Ausgangserweiterung für OSSDs</li> <li><b>Kompatible Sensortypen:</b> Sicherheitssensoren mit OSSDs</li> <li><b>Anschlussart:</b> Frontstecker mit Zugfederklemmen</li> <li><b>Wiederanlaufsperr:</b> nein</li> <li><b>Schützkontrolle (EDM):</b> Über Pfad</li> <li><b>Ausgänge:</b> 2 Freigabestrompfade (sicher), 1 Rückmeldestrompfad (zur Verwendung als Schützkontrolle, nicht sicher)</li> <li><b>Gehäusebreite:</b> 18 mm</li> </ul>	RLY3-OSSD100	1085343

	Kurzbeschreibung	Typ	Artikelnr.
Steckverbinder und Leitungen			
	<ul style="list-style-type: none"> <li>• <b>Beschreibung:</b> Ungeschirmt</li> <li>• <b>Anschlussart Kopf A:</b> Stecker, M8, 4-polig, gerade</li> <li>• <b>Anschlussart Kopf B:</b> Stecker, USB-A, gerade</li> <li>• <b>Leitung:</b> 2 m, 4-adrig, PVC</li> </ul>	DSL-8U04G02M025KM:	6034574
	<ul style="list-style-type: none"> <li>• <b>Beschreibung:</b> Ungeschirmt</li> <li>• <b>Anschlussart Kopf A:</b> Stecker, M8, 4-polig, gerade</li> <li>• <b>Anschlussart Kopf B:</b> Stecker, USB-A, gerade</li> <li>• <b>Leitung:</b> 10 m, 4-adrig, PVC</li> </ul>	DSL-8U04G10M025KM:	6034575

## SICK AUF EINEN BLICK

SICK ist einer der führenden Hersteller von intelligenten Sensoren und Sensorlösungen für industrielle Anwendungen. Ein einzigartiges Produkt- und Dienstleistungsspektrum schafft die perfekte Basis für sicheres und effizientes Steuern von Prozessen, für den Schutz von Menschen vor Unfällen und für die Vermeidung von Umweltschäden.

Wir verfügen über umfassende Erfahrung in vielfältigen Branchen und kennen ihre Prozesse und Anforderungen. So können wir mit intelligenten Sensoren genau das liefern, was unsere Kunden brauchen. In Applikationszentren in Europa, Asien und Nordamerika werden Systemlösungen kundenspezifisch getestet und optimiert. Das alles macht uns zu einem zuverlässigen Lieferanten und Entwicklungspartner.

Umfassende Dienstleistungen runden unser Angebot ab: SICK LifeTime Services unterstützen während des gesamten Maschinenlebenszyklus und sorgen für Sicherheit und Produktivität.

**Das ist für uns „Sensor Intelligence.“**

## WELTWEIT IN IHRER NÄHE:

Ansprechpartner und weitere Standorte → [www.sick.com](http://www.sick.com)