



MZ2Q-CFLPSKQ0

MZ2Q-C

ZYLINDERSENSOREN

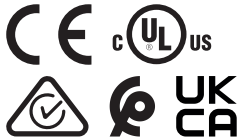
SICK
Sensor Intelligence.



Bestellinformationen

Typ	Artikelnr.
MZ2Q-CFLPSKQ0	1043697

Weitere Geräteausführungen und Zubehör → www.sick.com/MZ2Q-C



Technische Daten im Detail

Merkmale

Zylinderbauform	C-Nut
Bevorzugte Hersteller-Nut	Festo
Detektionsbereich	0 mm ... 50 mm
Gehäuselänge	19,5 mm
Schaltausgang	2 x PNP
Ausgangsfunktion	2 x Schließer, IO-Link
Elektrische Ausführung	DC 4-Leiter
Schutzart	IP67 ¹⁾
Einstellung	
Teach-in Bedienfeld	Schaltpunkte 1 und 2 teachen
IO-Link	Teach-Taste sperren Schaltpunkte 1 und 2 teachen Toleranzband um die Schaltpunkte in 5 Stufen
IO-Link Funktionen	Standard-Funktionen

¹⁾ Nach EN 60529.

Mechanik/Elektrik

Detektionsbereich	0 mm ... 50 mm
Versorgungsspannung	12 V DC ... 30 V DC
Stromaufnahme	Typ. 25 mA, ohne Last
Spannungsabfall	≤ 2,2 V
Dauerstrom I_a	≤ 100 mA
Schutzklasse	III
Hysterese typ.	1 mT
Reproduzierbarkeit	≤ 0,1 mT ¹⁾

¹⁾ Versorgungsspannung U_B und Umgebungstemperatur T_a konstant.

Verpolungsschutz	Ja
Kurzschlusschutz	Ja
Schaltzustands-LED	Ja
Teach-In	Ja
Einschaltimpulsunterdrückung	Ja
Umgebungstemperatur Betrieb	-20 °C ... +75 °C
Schock- und Schwingfestigkeit	30 g, 11 ms / 10 ... 55 Hz, 1 mm
EMV	Nach EN 60947-5-2
Anschlussart	Leitung mit Stecker M12, 4-polig, mit Rändelverschraubung, 0,3 m
Anschlussart Detail	
Leiterquerschnitt	0,08 mm ²
Leitungsdurchmesser	Ø 2,6 mm
Biegeradius	Bei fester Verlegung > 5 x Leitungsdurchmesser In bewegtem Zustand > 10 x Leitungsdurchmesser
Kabelabgang	Axial
Verbindungsleitung Bedienelement	
Anschlussart	Leitung, 4-adrig, 0,1 m
Verbindungsleitung Bedienelement Detail	
Leiterquerschnitt	0,08 mm ²
Leitungsdurchmesser	Ø 2,3 mm
Biegeradius	Bei fester Verlegung > 5 x Leitungsdurchmesser In bewegtem Zustand > 10 x Leitungsdurchmesser
Kabelabgang	Axial
Material	
Gehäuse	Kunststoff
Leitung	PUR
UL-File-Nr.	NRKH.E181493 & NRKH7.E181493

¹⁾ Versorgungsspannung U_B und Umgebungstemperatur T_a konstant.

Sicherheitstechnische Kenngrößen

MTTF_D	799 Jahre
DC_{avg}	0%
T_M (Gebrauchsdauer)	20 Jahre

Kommunikationsschnittstelle

Kommunikationsschnittstelle	IO-Link V1.0
Kommunikationsschnittstelle Detail	COM2 (38,4 kBaud)
Zykluszeit	2,3 ms
Prozessdatenlänge	2 Bit
Prozessdatenstruktur	Bit 0 = Schaltsignal Q_{L1} Bit 1 = Schaltsignal Q_{L2} Bit 2 ... 7 = leer

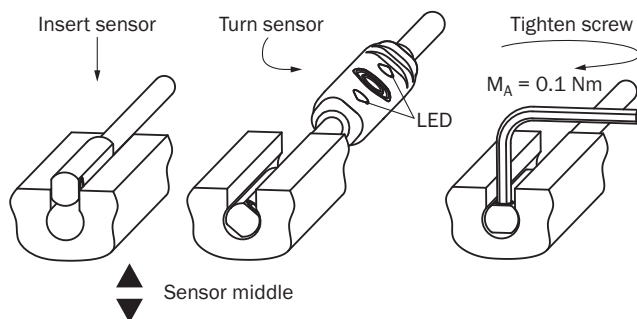
Zertifikate

EU declaration of conformity	✓
UK declaration of conformity	✓
ACMA declaration of conformity	✓
Moroccan declaration of conformity	✓
China RoHS	✓
cULus certificate	✓
Information according to Art. 3 of Data Act (Regulation EU 2023/2854)	✓

Klassifikationen

ECLASS 5.0	27270104
ECLASS 5.1.4	27270104
ECLASS 6.0	27270104
ECLASS 6.2	27270104
ECLASS 7.0	27270104
ECLASS 8.0	27270104
ECLASS 8.1	27270104
ECLASS 9.0	27270104
ECLASS 10.0	27270104
ECLASS 11.0	27270104
ECLASS 12.0	27274301
ETIM 5.0	EC002544
ETIM 6.0	EC002544
ETIM 7.0	EC002544
ETIM 8.0	EC002544
UNSPSC 16.0901	39122230

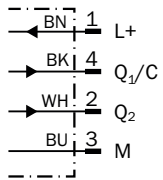
Einbauhinweis



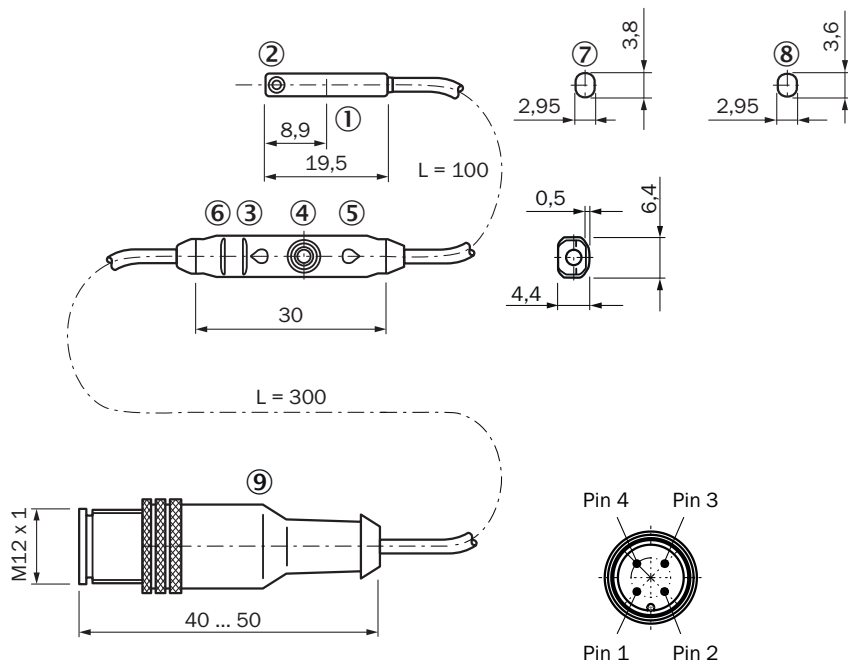
Anschlussart



Anschlussschema Cd-244

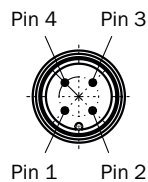


Maßzeichnung Leitung mit Stecker M12



Maße in mm

- ① Mitte Sensorelement
- ② Befestigungsschraube SW 1,3
- ③ Anzeige-LED
- ④ Teach-in-Taste
- ⑤ Anzeige-LED
- ⑥ Rippen für Kabelbinder
- ⑦ Für SMC/ Bimba Zylinder (MZ2Q-CSxxxx)
- ⑧ Für Festo Zylinder (MZ2Q-CFxxxx)
- ⑨ Anschluss



Empfohlenes Zubehör

Weitere Geräteausführungen und Zubehör → www.sick.com/MZ2Q-C

	Kurzbeschreibung	Typ	Artikelnr.
Befestigungstechnik			
	<ul style="list-style-type: none"> Beschreibung: Befestigungshalter an Rundzylinder mit Kolbdurchmesser von 1 mm ... 130 mm, Umgebungstemperatur von -30 °C bis 80 °C Material: Edelstahl, Aluminium Details: Edelstahl, Aluminium Packungseinheit: 1 Stück Geeignet für: C-Nut 	BEF-KHZ-RC1-130	2077686
	<ul style="list-style-type: none"> Beschreibung: Befestigungshalter an Rundzylinder mit Kolbdurchmesser 12 mm, Umgebungstemperatur von 0 °C bis 50 °C Material: Kunststoff, Aluminium Details: Kunststoff, Aluminium Packungseinheit: 1 Stück Geeignet für: C-Nut 	BEF-KHZ-RC-12	2077673
	<ul style="list-style-type: none"> Beschreibung: Befestigungshalter an Rundzylinder mit Kolbdurchmesser von 1 mm ... 25 mm, Umgebungstemperatur von -30 °C bis 80 °C Material: Edelstahl, Aluminium Details: Edelstahl, Aluminium Packungseinheit: 1 Stück Geeignet für: C-Nut 	BEF-KHZ-RC1-25	2077685
	<ul style="list-style-type: none"> Beschreibung: Befestigungshalter an Rundzylinder mit Kolbdurchmesser 16 mm, Umgebungstemperatur von 0 °C bis 50 °C Material: Kunststoff, Aluminium Details: Kunststoff, Aluminium Packungseinheit: 1 Stück Geeignet für: C-Nut 	BEF-KHZ-RC-16	2077672
	<ul style="list-style-type: none"> Beschreibung: Befestigungshalter an Rundzylinder mit Kolbdurchmesser 20 mm, Umgebungstemperatur von 0 °C bis 50 °C Material: Kunststoff, Aluminium Details: Kunststoff, Aluminium Packungseinheit: 1 Stück Geeignet für: C-Nut 	BEF-KHZ-RC-20	2077671
	<ul style="list-style-type: none"> Beschreibung: Befestigungshalter an Rundzylinder mit Kolbdurchmesser 25 mm, Umgebungstemperatur von 0 °C bis 50 °C Material: Kunststoff, Aluminium Details: Kunststoff, Aluminium Packungseinheit: 1 Stück Geeignet für: C-Nut 	BEF-KHZ-RC-25	2077670
	<ul style="list-style-type: none"> Beschreibung: Befestigungshalter an Rundzylinder mit Kolbdurchmesser 32 mm, Umgebungstemperatur von 0 °C bis 50 °C Material: Kunststoff, Aluminium Details: Kunststoff, Aluminium Packungseinheit: 1 Stück Geeignet für: C-Nut 	BEF-KHZ-RC-32	2077669
	<ul style="list-style-type: none"> Beschreibung: Befestigungshalter an Rundzylinder mit Kolbdurchmesser 40 mm, Umgebungstemperatur von 0 °C bis 50 °C Material: Kunststoff, Aluminium Details: Kunststoff, Aluminium Packungseinheit: 1 Stück Geeignet für: C-Nut 	BEF-KHZ-RC-40	2077668
	<ul style="list-style-type: none"> Beschreibung: Befestigungshalter an Rundzylinder mit Kolbdurchmesser 50 mm, Umgebungstemperatur von 0 °C bis 50 °C Material: Kunststoff, Aluminium Details: Kunststoff, Aluminium Packungseinheit: 1 Stück Geeignet für: C-Nut 	BEF-KHZ-RC-50	2077667
	<ul style="list-style-type: none"> Beschreibung: Befestigungshalter an Rundzylinder mit Kolbdurchmesser 63 mm, Umgebungstemperatur von 0 °C bis 50 °C Material: Kunststoff, Aluminium Details: Kunststoff, Aluminium Packungseinheit: 1 Stück Geeignet für: C-Nut 	BEF-KHZ-RC-63	2077666

	Kurzbeschreibung	Typ	Artikelnr.
Steckverbinder und Leitungen			
	<ul style="list-style-type: none"> Beschreibung: Ungeschirmt Anschlussart Kopf A: Dose, M12, 4-polig, gerade, A-codiert Anschlussstechnik: Schraubklemmen Zulässiger Leiterquerschnitt: ≤ 0,75 mm² 	DOS-1204-G	6007302
	<ul style="list-style-type: none"> Beschreibung: Ungeschirmt Anschlussart Kopf A: Dose, M12, 4-polig, gewinkelt, A-codiert Anschlussstechnik: Schraubklemmen Zulässiger Leiterquerschnitt: ≤ 0,75 mm² 	DOS-1204-W	6007303
	<ul style="list-style-type: none"> Beschreibung: Ungeschirmt Anschlussart Kopf A: Stecker, M12, 4-polig, gerade, A-codiert Anschlussstechnik: Schraubklemmen Zulässiger Leiterquerschnitt: ≤ 0,75 mm² 	STE-1204-G	6009932
	<ul style="list-style-type: none"> Beschreibung: Ungeschirmt Anschlussart Kopf A: Stecker, M12, 4-polig, gewinkelt, A-codiert Anschlussstechnik: Schraubklemmen Zulässiger Leiterquerschnitt: ≤ 0,75 mm² 	STE-1204-W	6022084
	<ul style="list-style-type: none"> Beschreibung: Sensor-/Aktor-Leitung, ungeschirmt Anschlussart Kopf A: Dose, M12, 4-polig, gewinkelt, A-codiert Anschlussart Kopf B: Offenes Leitungsende Signalart: Sensor-/Aktor-Leitung Leitung: 0,6 m, 4-adrig, PVC Einsatzbereich: Unbelastete Zonen, Chemikalienbereich 	YG2A14-C60VB3XLEAX	2145709
	<ul style="list-style-type: none"> Beschreibung: Sensor-/Aktor-Leitung, ungeschirmt Anschlussart Kopf A: Dose, M12, 4-polig, gewinkelt, A-codiert Anschlussart Kopf B: Offenes Leitungsende Signalart: Sensor-/Aktor-Leitung Leitung: 1 m, 4-adrig, PVC Einsatzbereich: Unbelastete Zonen, Chemikalienbereich 	YG2A14-010VB3XLEAX	2145710
	<ul style="list-style-type: none"> Beschreibung: Sensor-/Aktor-Leitung, ungeschirmt Anschlussart Kopf A: Dose, M12, 4-polig, gewinkelt, A-codiert Anschlussart Kopf B: Offenes Leitungsende Signalart: Sensor-/Aktor-Leitung Leitung: 0,6 m, 4-adrig, PVC Hinweis: Nur für PNP-Sensoren geeignet Einsatzbereich: Unbelastete Zonen, Chemikalienbereich 	YI2A14-C60VB3XLEAX	2145719
	<ul style="list-style-type: none"> Beschreibung: Sensor-/Aktor-Leitung, ungeschirmt Anschlussart Kopf A: Dose, M12, 4-polig, gewinkelt, A-codiert Anschlussart Kopf B: Offenes Leitungsende Signalart: Sensor-/Aktor-Leitung Leitung: 1 m, 4-adrig, PVC Hinweis: Nur für PNP-Sensoren geeignet Einsatzbereich: Unbelastete Zonen, Chemikalienbereich 	YI2A14-010VB3XLEAX	2145720
	<ul style="list-style-type: none"> Beschreibung: Sensor-/Aktor-Leitung, ungeschirmt Anschlussart Kopf A: Dose, M12, 4-polig, gewinkelt, A-codiert Anschlussart Kopf B: Offenes Leitungsende Signalart: Sensor-/Aktor-Leitung Leitung: 3 m, 4-adrig, PVC Hinweis: Nur für PNP-Sensoren geeignet Einsatzbereich: Unbelastete Zonen, Chemikalienbereich 	YI2A14-030VB3XLEAX	2145721
	<ul style="list-style-type: none"> Beschreibung: Sensor-/Aktor-Leitung, ungeschirmt Anschlussart Kopf A: Dose, M12, 4-polig, gerade, A-codiert Anschlussart Kopf B: Offenes Leitungsende Signalart: Sensor-/Aktor-Leitung Leitung: 0,6 m, 4-adrig, PVC Einsatzbereich: Unbelastete Zonen, Chemikalienbereich 	YF2A14-C60VB3XLEAX	2145707
	<ul style="list-style-type: none"> Beschreibung: Sensor-/Aktor-Leitung, ungeschirmt Anschlussart Kopf A: Dose, M12, 4-polig, gerade, A-codiert Anschlussart Kopf B: Offenes Leitungsende Signalart: Sensor-/Aktor-Leitung Leitung: 1 m, 4-adrig, PVC Einsatzbereich: Unbelastete Zonen, Chemikalienbereich 	YF2A14-010VB3XLEAX	2145708

SICK AUF EINEN BLICK

SICK ist einer der führenden Hersteller von intelligenten Sensoren und Sensorlösungen für industrielle Anwendungen. Ein einzigartiges Produkt- und Dienstleistungsspektrum schafft die perfekte Basis für sicheres und effizientes Steuern von Prozessen, für den Schutz von Menschen vor Unfällen und für die Vermeidung von Umweltschäden.

Wir verfügen über umfassende Erfahrung in vielfältigen Branchen und kennen ihre Prozesse und Anforderungen. So können wir mit intelligenten Sensoren genau das liefern, was unsere Kunden brauchen. In Applikationszentren in Europa, Asien und Nordamerika werden Systemlösungen kundenspezifisch getestet und optimiert. Das alles macht uns zu einem zuverlässigen Lieferanten und Entwicklungspartner.

Umfassende Dienstleistungen runden unser Angebot ab: SICK LifeTime Services unterstützen während des gesamten Maschinenlebenszyklus und sorgen für Sicherheit und Produktivität.

Das ist für uns „Sensor Intelligence.“

WELTWEIT IN IHRER NÄHE:

Ansprechpartner und weitere Standorte → www.sick.com