



# ISD400-1121

ISD400

OPTISCHE DATENÜBERTRAGUNG

**SICK**  
Sensor Intelligence.



## Bestellinformationen

Typ	Artikelnr.
ISD400-1121	1043511

Weitere Geräteausführungen und Zubehör → [www.sick.com/ISD400](http://www.sick.com/ISD400)

Abbildung kann abweichen



## Technische Daten im Detail

### Merkmale

<b>Produktsegment</b>	Optische Datenübertragung
<b>Produkt</b>	ISD400
<b>Produktausführung</b>	ISD400 Core
<b>Material, Gehäuse</b>	Metall
<b>Schutzart</b>	IP65
<b>Lichtquelle</b>	LED, infrarot, 880 nm
<b>Leistungsaufnahme</b>	<sup>1)</sup>
<b>Betriebsumgebungstemperatur</b>	-40 °C ... +55 °C, Betrieb mit Heizung
<b>Relative Luftfeuchte</b>	90 %, nicht kondensierend
<b>Gewicht</b>	Ca. 900 g

<sup>1)</sup> Ohne Last bei 24 V.

### Mechanik/Elektrik

<b>Versorgungsspannung U<sub>v</sub></b>	DC 18 V ... 30 V
<b>Leistungsaufnahme</b>	≤ 25 W <sup>1)</sup>
<b>Anschlussart</b>	Steckverbindung, M12, 4-polig
<b>Schutzart</b>	IP65
<b>Schutzklasse</b>	III

<sup>1)</sup> Ohne Last bei 24 V.

### Performance

<b>Übertragungsreichweite</b>	≥ 0,2 m
<b>Lichtsender</b>	LED, infrarot (880 nm)
<b>Typ. Lichtfleckgröße (Distanz)</b>	1,75 m (bei 100 m)
<b>Heizung</b>	✓

## Schnittstellen

<b>PROFIBUS DP</b>		✓
	Datenübertragungsrate	3 Mbit/s
<b>Digitaleingang</b>		U <sub>v</sub> : Sender deaktiviert
<b>Digitalausgang</b>	Anzahl	1 <sup>1)</sup>
	Art	PNP
<b>Signalverzögerung</b>		≤ 1 μs, + 2 Tbit <sup>2)</sup>

<sup>1)</sup> HIGH: U<sub>v</sub> - 3 V, LOW: < 2 V.

<sup>2)</sup> 1 μs + 2 Tbit nur bei PROFIBUS.

## Umgebungsdaten

<b>Elektromagnetische Verträglichkeit (EMV)</b>	EN 61000-6-2 <sup>1)</sup> EN 61000-6-4
<b>Umgebungstemperatur Betrieb</b>	-40 °C ... +55 °C, Betrieb mit Heizung
<b>Max. rel. Luftfeuchtigkeit (nicht kondensierend)</b>	90 %, nicht kondensierend

<sup>1)</sup> Dies ist eine Einrichtung der Klasse A. Diese Einrichtung kann im Wohnbereich Funkstörungen verursachen.

## Allgemeine Hinweise

<b>Hinweis</b>	Zum Aufbau einer Datenübertragungsstrecke sind 2 Geräte erforderlich. Beide Geräte sind identisch und müssen separat bestellt werden. Die Frequenzen F1 und F2 sind einstellbar.
----------------	--

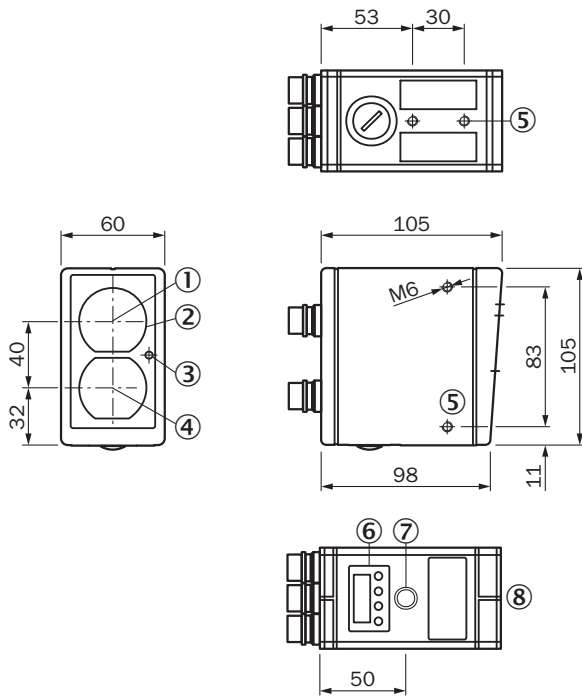
## Klassifikationen

<b>ECLASS 5.0</b>	19039001
<b>ECLASS 5.1.4</b>	19039001
<b>ECLASS 6.0</b>	19179090
<b>ECLASS 6.2</b>	19179090
<b>ECLASS 7.0</b>	19179090
<b>ECLASS 8.0</b>	19179090
<b>ECLASS 8.1</b>	19179090
<b>ECLASS 9.0</b>	19179090
<b>ETIM 5.0</b>	EC000515
<b>ETIM 6.0</b>	EC000515
<b>UNSPSC 16.0901</b>	43201404

## Zertifikate

<b>EU declaration of conformity</b>	✓
<b>UK declaration of conformity</b>	✓
<b>ACMA declaration of conformity</b>	✓
<b>Moroccan declaration of conformity</b>	✓
<b>China RoHS</b>	✓

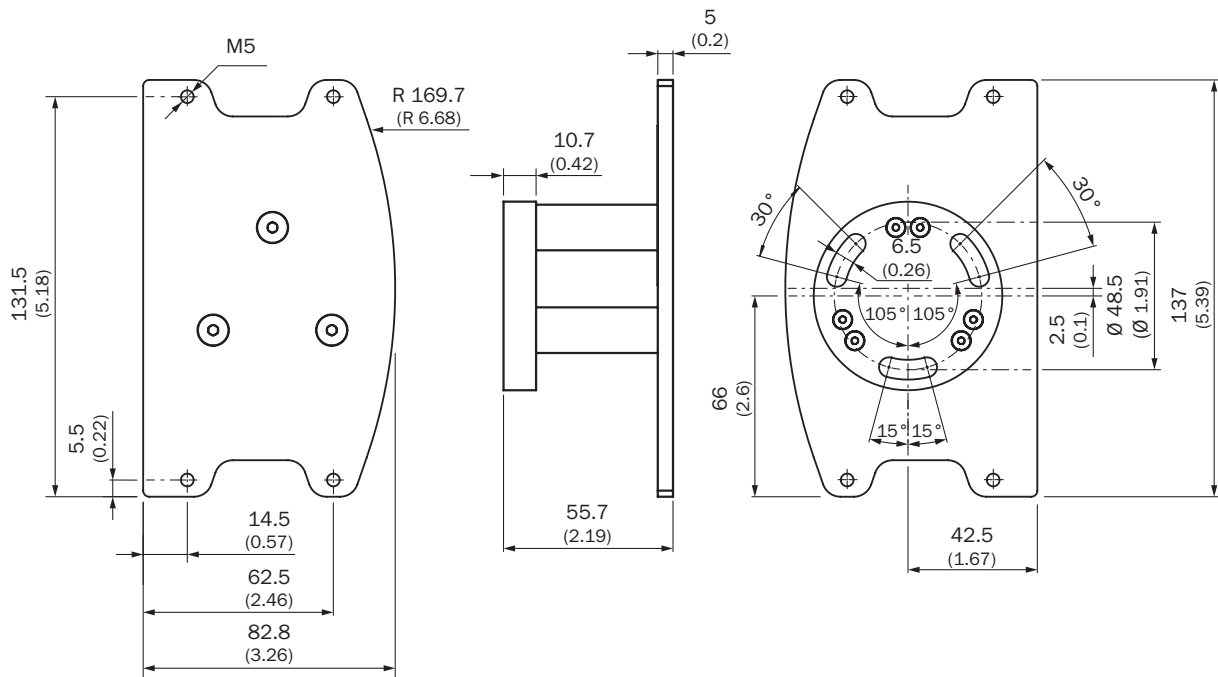
Maßzeichnung



Maße in mm

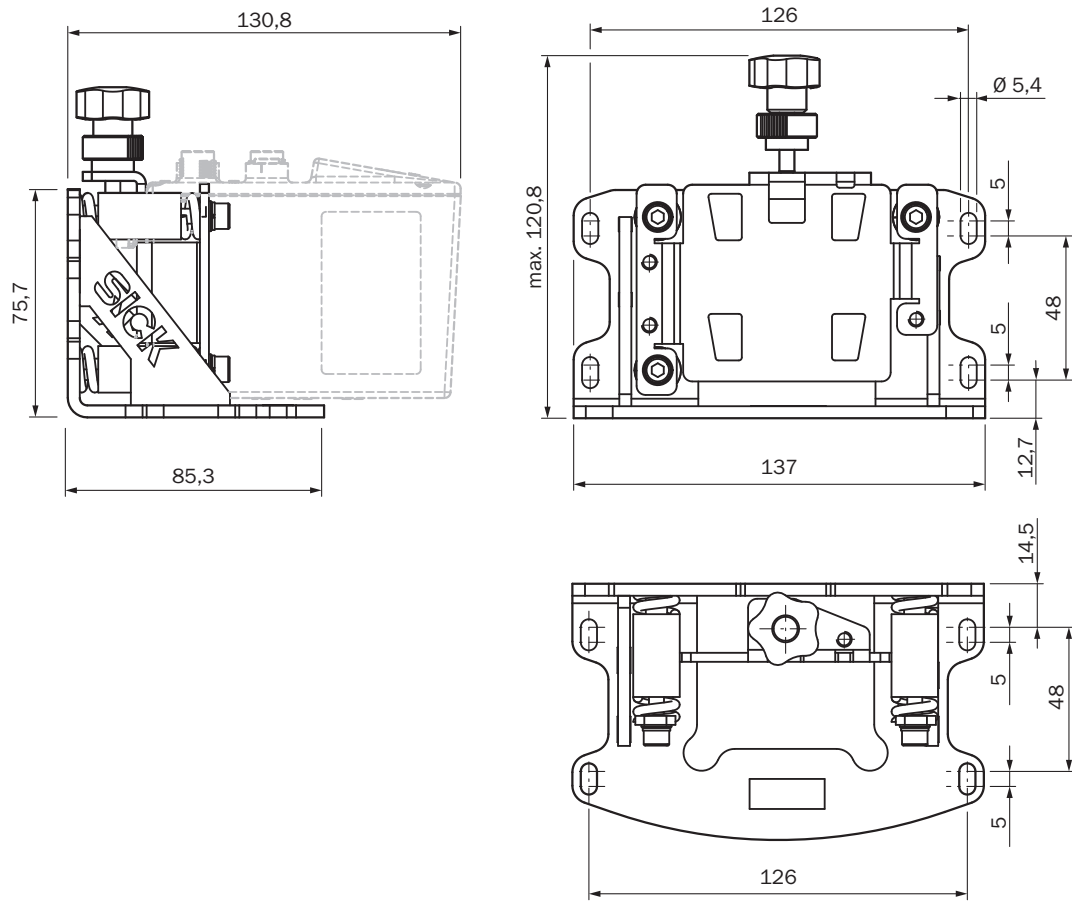
- ① Optikachse, Sender
- ② Sucher-Objektiv
- ③ Funktionsanzeige/Pegelwarnung
- ④ Optikachse, Empfänger
- ⑤ Befestigungsgewinde M6
- ⑥ LC-Display mit Bedientastern
- ⑦ Optische Ausrichthilfe
- ⑧ Visiernut

Maßzeichnung



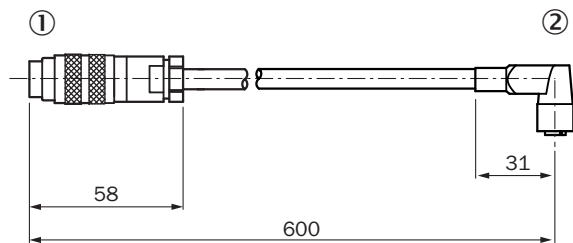
Maße in mm

Maßzeichnung



Maße in mm

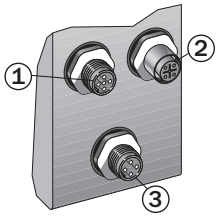
Maßzeichnung



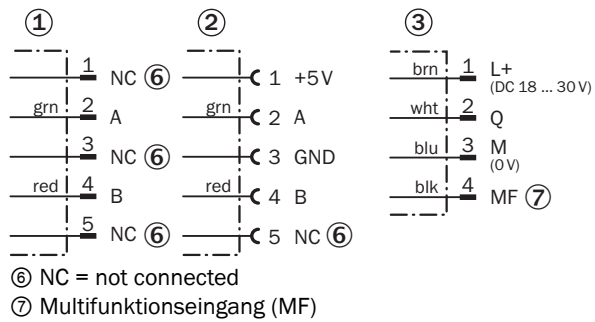
Maße in mm

- ① Stecker M16, 8-polig
- ② Stecker M12, 8-polig

## Anschlussart ISD400 RS-485/PROFIBUS



### Anschlussschema




### Einstellmöglichkeiten



⑥ LC-Display mit Bedientastern

### Empfohlenes Zubehör

Weitere Geräteausführungen und Zubehör → [www.sick.com/ISD400](http://www.sick.com/ISD400)

	Kurzbeschreibung	Typ	Artikelnr.
Befestigungstechnik			
	<ul style="list-style-type: none"> <li><b>Beschreibung:</b> Ausrichteinheit für DME4000/ISD400, Aluminium, eloxiert</li> </ul>	BEF-DME/ISD	2046052

## SICK AUF EINEN BLICK

SICK ist einer der führenden Hersteller von intelligenten Sensoren und Sensorlösungen für industrielle Anwendungen. Ein einzigartiges Produkt- und Dienstleistungsspektrum schafft die perfekte Basis für sicheres und effizientes Steuern von Prozessen, für den Schutz von Menschen vor Unfällen und für die Vermeidung von Umweltschäden.

Wir verfügen über umfassende Erfahrung in vielfältigen Branchen und kennen ihre Prozesse und Anforderungen. So können wir mit intelligenten Sensoren genau das liefern, was unsere Kunden brauchen. In Applikationszentren in Europa, Asien und Nordamerika werden Systemlösungen kundenspezifisch getestet und optimiert. Das alles macht uns zu einem zuverlässigen Lieferanten und Entwicklungspartner.

Umfassende Dienstleistungen runden unser Angebot ab: SICK LifeTime Services unterstützen während des gesamten Maschinenlebenszyklus und sorgen für Sicherheit und Produktivität.

**Das ist für uns „Sensor Intelligence.“**

## WELTWEIT IN IHRER NÄHE:

Ansprechpartner und weitere Standorte → [www.sick.com](http://www.sick.com)