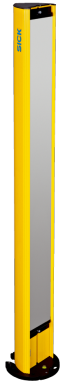


PM3C20-00030000

Spiegel

REFLEKTOREN UND OPTIK

SICK
Sensor Intelligence.



Bestellinformationen

Typ	Artikelnr.
PM3C20-00030000	1043456

Weitere Geräteausführungen und Zubehör → www.sick.com/Spiegel

Technische Daten im Detail

Merkmale

Beschreibung	Spiegelsäule PM3C mit fest montiertem Spiegel zur Strahlumlenkung. Ermöglicht mehrseitige Zugangsabsicherung.
Befestigungsart	Mechanische Verankerung im Boden
Lieferumfang	Spiegelsäule PM3C mit vormontierter Bodenplatte
Säulenhöhe	2.216,5 mm
Spiegelhöhe	1.832 mm
Spiegelbreite	125 mm
Passend für Gerätevarianten	
Sicherheitslichtvorhang deTec	Schutzfeldhöhe ≤ 1800 mm
Sicherheitslichtvorhang C2000, C4000, M4000 Curtain	Schutzfeldhöhe ≤ 1800 mm
Sicherheitslichtschranke deTem	Beliebig
Sicherheitslichtschranke M2000, M4000	Beliebig
Geeignet für	Sicherheitslichtvorhänge Sicherheitslichtschranken
Art der Umlenkung	Horizontal

Mechanik

Abmessungen	Siehe Maßzeichnung
L1	1.832 mm ¹⁾
L2	345 mm ²⁾
L5	2.216,5 mm ³⁾
Querschnitt Säulenprofil	148 mm x 118 mm
Durchmesser Bodenplatte	180 mm
Gewicht	15,43 kg

¹⁾ L1 = Spiegelhöhe.

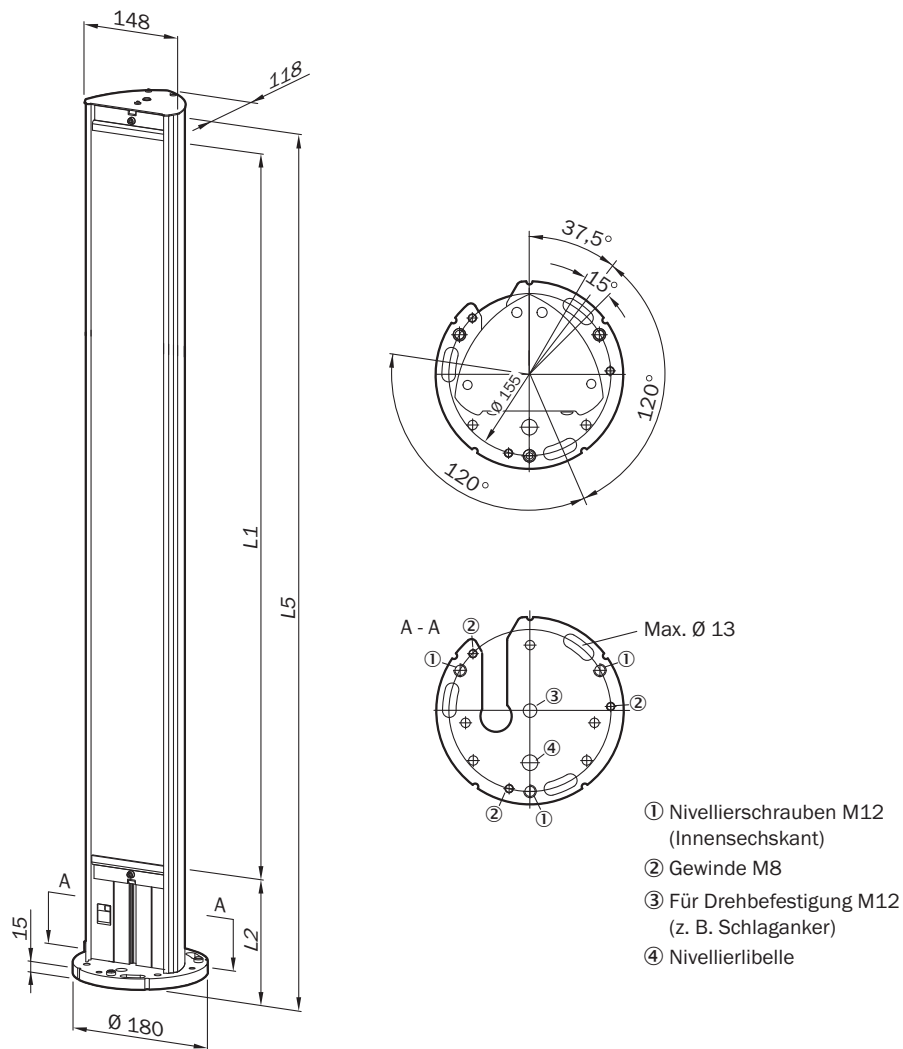
²⁾ L2 = Abstand unteres Spiegelende zum Boden.

³⁾ L5 = Säulenhöhe (inkl. Bodenplatte).

Klassifikationen

ECLASS 5.0	27279207
ECLASS 5.1.4	27279207
ECLASS 6.0	27279207
ECLASS 6.2	27279207
ECLASS 7.0	27279207
ECLASS 8.0	27279207
ECLASS 8.1	27279207
ECLASS 9.0	27273605
ECLASS 10.0	27273605
ECLASS 11.0	27273605
ECLASS 12.0	27273605
ETIM 5.0	EC002467
ETIM 6.0	EC002467
ETIM 7.0	EC002467
ETIM 8.0	EC002467
UNSPSC 16.0901	39111609

Maßzeichnung PM3



Maße in mm

- ① Nivellierschrauben M12 (Innensechskant)
- ② Gewinde M8
- ③ für Drehbefestigung M12 (z. B. Schlaganker)
- ④ Nivellierlibelle

Typ	Artikelnr.	L1 = Spiegelhöhe	L2 = Abstand unteres Spiegelen-de zum Boden	L5 = Säulenhöhe (inkl. Bodenplatte)	Geeignet für Schutzfeldhöhe
PM3C13-00030000	1043453	1.082	160	1.281,5	≤ 1.050
PM3C15-00030000	1077525	1.382	145	1.569	≤ 1.350
PM3C17-00030000	1043454	1.532	145	1.716,5	≤ 1.500
PM3C19-00030000	1043455	1.682	295	2.016,5	≤ 1.650
PM3C20-00030000	1043456	1.832	345	2.216,5	≤ 1.800
PM3C22-00030000	1093216	1.982	245	2.269	≤ 1.950
PM3C24-00030000	1093217	2.132	245	2.419	≤ 2.100

SICK AUF EINEN BLICK

SICK ist einer der führenden Hersteller von intelligenten Sensoren und Sensorlösungen für industrielle Anwendungen. Ein einzigartiges Produkt- und Dienstleistungsspektrum schafft die perfekte Basis für sicheres und effizientes Steuern von Prozessen, für den Schutz von Menschen vor Unfällen und für die Vermeidung von Umweltschäden.

Wir verfügen über umfassende Erfahrung in vielfältigen Branchen und kennen ihre Prozesse und Anforderungen. So können wir mit intelligenten Sensoren genau das liefern, was unsere Kunden brauchen. In Applikationszentren in Europa, Asien und Nordamerika werden Systemlösungen kundenspezifisch getestet und optimiert. Das alles macht uns zu einem zuverlässigen Lieferanten und Entwicklungspartner.

Umfassende Dienstleistungen runden unser Angebot ab: SICK LifeTime Services unterstützen während des gesamten Maschinenlebenszyklus und sorgen für Sicherheit und Produktivität.

Das ist für uns „Sensor Intelligence.“

WELTWEIT IN IHRER NÄHE:

Ansprechpartner und weitere Standorte → www.sick.com