



C40S-1302FY010

C4000 Fusion

SICHERHEITSLICHTVORHÄNGE

SICK
Sensor Intelligence.



Abbildung kann abweichen

Bestellinformationen

Typ	Artikelnr.
C40S-1302FY010	1043192

Weitere Geräteausführungen und Zubehör → www.sick.com/C4000_Fusion



Technische Daten im Detail

Merkmale

Einsatzbereich	Standard-Industrieumgebung
Systemteil	Sender
Auflösung	20 mm
Reichweite	21 m
Schutzfeldhöhe	1.350 mm
Synchronisation	Optische Synchronisation
Integrierte Laser-Ausrichthilfe	✓

Sicherheitstechnische Kenngrößen

Typ	Typ 4 (IEC 61496-1)
Sicherheits-Integritätslevel	SIL 3 (IEC 61508)
Kategorie	Kategorie 4 (EN ISO 13849)
Performance Level	PL e (EN ISO 13849)
PFH_D (mittlere Wahrscheinlichkeit eines Gefahr bringenden Ausfalls pro Stunde)	$15 \cdot 10^{-9}$ (EN ISO 13849)
T_M (Gebrauchsdauer)	20 Jahre (EN ISO 13849)
Sicherer Zustand im Fehlerfall	Mindestens ein OSSD befindet sich im AUS-Zustand.

Funktionen

	Funktionen	Auslieferungszustand
Schutzbetrieb	✓	
Wiederanlaufsperr	✓	Intern
Schützkontrolle (EDM)	✓	Deaktiviert
Strahlcodierung	✓	Code 1
Konfigurierbare Reichweite	✓	
Reduzierte Auflösung	✓	Deaktiviert
Feste Ausblendung	✓ ¹⁾	

¹⁾ Nur in Verbindung mit einer Sicherheitssteuerung Flexi Soft über EFI.

Dynamische Ausblendung zur Objektmusterdetektion	✓	
Selbstlernende dynamische Ausblendung zur Warendetektion	✓	
Selbstlernende dynamische Ausblendung zur Palettendetektion	✓	
Mehrfachauswertung	✓	2-fach-Auswertung
Richtungserkennung	✓	
Sensorklückenüberwachung	✓	
Sequenzüberwachung	✓	
Objekteintrittsüberwachung	✓	
Detektion von geometrisch gleichmäßigen Objekten	✓	
Sichere SICK-Gerätekommunikation über EFI	✓	

¹⁾ Nur in Verbindung mit einer Sicherheitssteuerung Flexi Soft über EFI.

Schnittstellen

Systemanschluss	
Leiterquerschnitt	0,75 mm ²
Zulässige Leitungslänge	50 m
Konfigurationsanschluss	Dose M8, 4-polig
Art der Konfiguration	PC mit CDS (Konfigurations- und Diagnosesoftware)
Anzeigeelemente	7-Segment-Anzeige

Elektrik

Schutzklasse	III (IEC 61140)
Versorgungsspannung U_V	24 V DC (19,2 V ... 28,8 V) ¹⁾
Restwelligkeit	≤ 10 % ²⁾

¹⁾ Die externe Spannungsversorgung muss gemäß EN 60204-1 einen kurzzeitigen Netzausfall von 20 ms überbrücken. Geeignete Netzteile sind bei SICK als Zubehör erhältlich.

²⁾ Innerhalb der Grenzen von U_V .

Mechanik

Abmessungen	Siehe Maßzeichnung
Gehäusequerschnitt	48 mm x 40 mm
Gehäusematerial	Aluminium-Strangpressprofil
Gewicht	2.820 g

Umgebungsdaten

Schutzart	IP65 (EN 60529)
Betriebsumgebungstemperatur	0 °C ... +55 °C
Lagertemperatur	-25 °C ... +70 °C
Luftfeuchtigkeit	15 % ... 95 %, nicht kondensierend
Schwingfestigkeit	5 g, 10 Hz ... 55 Hz (EN 60068-2-6)
Schockfestigkeit	10 g, 16 ms (EN 60068-2-27)

Sonstige Angaben

Wellenlänge	850 nm
Integrierte Laser-Ausrichthilfe	✓
Lichtsender	LED
Laserklasse	1 (IEC 60825-1), augensicher
Lichtart	Sichtbares Rotlicht

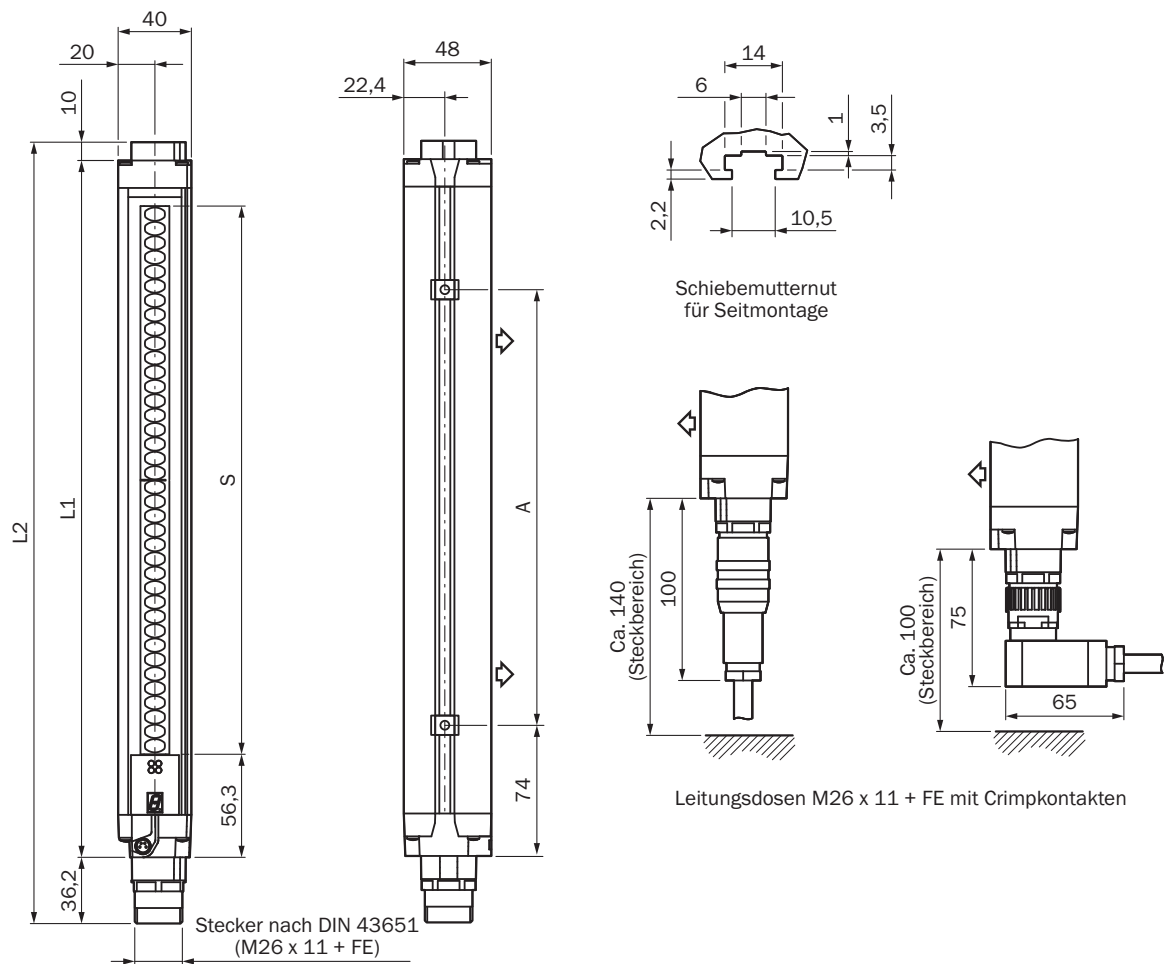
Klassifikationen

ECLASS 5.0	27272704
ECLASS 5.1.4	27272704
ECLASS 6.0	27272704
ECLASS 6.2	27272704
ECLASS 7.0	27272704
ECLASS 8.0	27272704
ECLASS 8.1	27272704
ECLASS 9.0	27272704
ECLASS 10.0	27272704
ECLASS 11.0	27272704
ECLASS 12.0	27272704
ETIM 5.0	EC002549
ETIM 6.0	EC002549
ETIM 7.0	EC002549
ETIM 8.0	EC002549
UNSPSC 16.0901	46171620

Zertifikate

EU declaration of conformity	✓
UK declaration of conformity	✓
ACMA declaration of conformity	✓
Moroccan declaration of conformity	✓
China RoHS	✓
ULus approval	✓
cUL approval	✓
EC-Type-Examination approval	✓
China GB certificate	✓
Information according to Art. 3 of Data Act (Regulation EU 2023/2854)	✓

Maßzeichnung

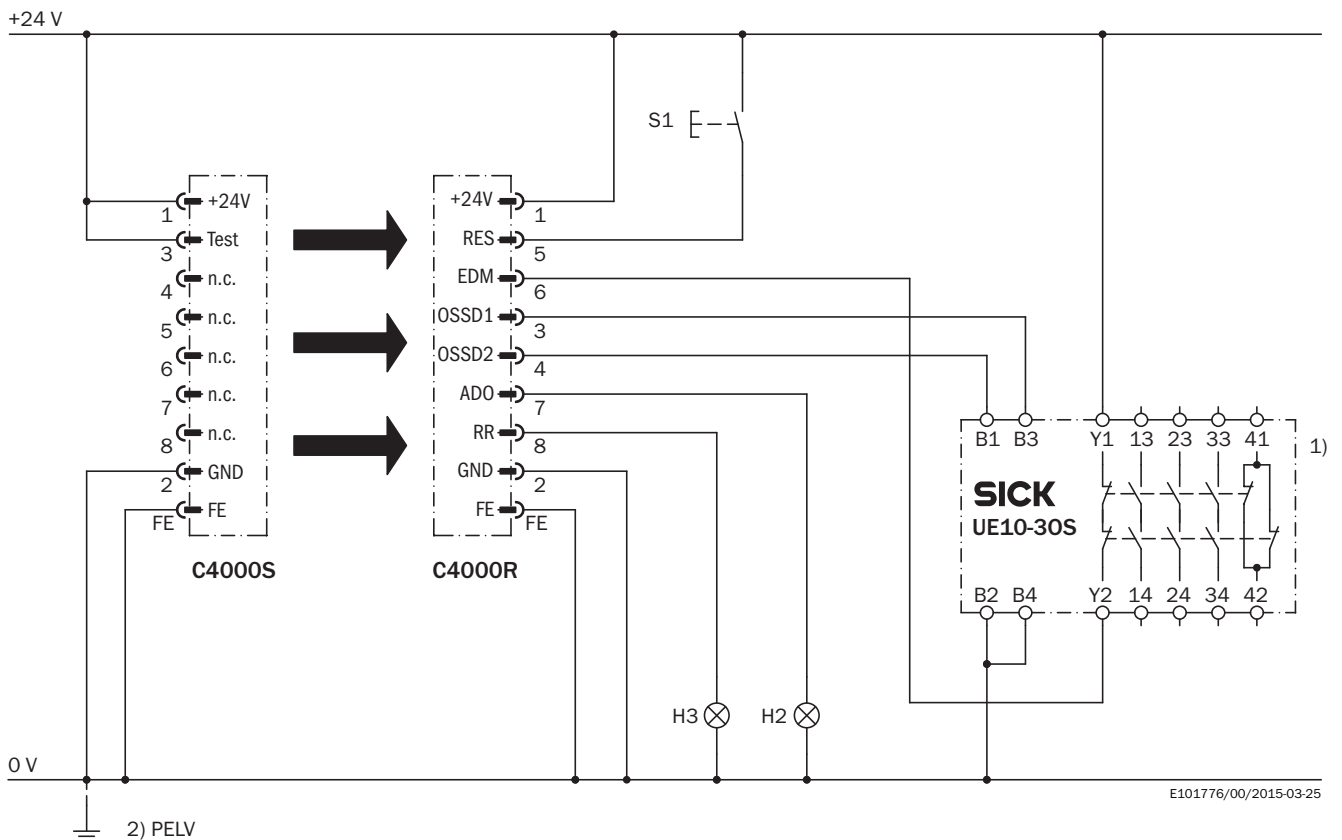


Maße in mm

Darstellung Sender (Empfänger spiegelbildlich)

	L1	L2	A
300	381	427	224
450	532	578	374
600	682	728	524
750	833	879	674
900	984	1.030	824
1.050	1.134	1.180	974
1.200	1.283	1.329	1.124
1.350	1.435	1.481	1.274
1.500	1.586	1.632	1.424
1.650	1.736	1.782	1.574
1.800	1.887	1.933	1.724

Schaltungsbeispiel Sicherheits-Lichtvorhang C4000 an Sicherheitsrelais UE10-30S



Aufgabe

Anbindung eines Sicherheits-Lichtvorhanges C4000 Standard/Advanced/Palletizer/Fusion an UE10-30S.

Betriebsart: mit Wiederanlaufsperrung und Schützkontrolle.

Wirkungsweise

Bei freiem Lichtweg sowie fehlerfreier Ruhelage des UE10-30S blinken die gelbe LED des Empfängers und die Lampe H3. Das System ist einschaltbereit. Durch Betätigung von S1 (Taste wird betätigt und losgelassen) wird das System freigegeben. Die Ausgänge OSSD1 und OSSD2 führen Spannung, das UE10-30S wird eingeschaltet. Wenn ein oder mehr Lichtstrahlen unterbrochen werden, dann schalten die Ausgänge OSSD1 und OSSD2 das UE10-30S ab.

Fehlerbetrachtung

Querschlüsse und Kurzschlüsse der OSSDs werden erkannt und führen zum Sperrzustand (Lock-out). Das Fehlverhalten des UE10-30S wird erkannt. Die Abschaltfunktion bleibt erhalten. Die Manipulation (Festklemmen) der Taste S1 verhindert die Freigabe der Ausgangskreise. Bei Verschmutzung leuchtet die Lampe H2 (parametrierbar).

Bemerkungen









¹⁾ Ausgangskreise: Diese Kontakte sind in die Steuerung so einzubinden, dass bei geöffnetem Ausgangskreis der Gefahr bringende Zustand aufgehoben wird. Bei den Kategorien 4 und 3 muss diese Einbindung zweikanalig (x-, y-Pfade) erfolgen. Das einkanalige Einfügen in die Steuerung (z-Pfad) ist nur bei einkanaliger Steuerung und unter Berücksichtigung der Risikoanalyse möglich.

²⁾ PELV gemäß den Anforderungen von EN 60204-1 / 6.4

Beachten Sie die Betriebsanleitungen der eingebundenen Geräte.



Empfohlenes Zubehör

Weitere Geräteausführungen und Zubehör → www.sick.com/C4000_Fusion

	Kurzbeschreibung	Typ	Artikelnr.
Geräteschutz und Gerätepflege			
	<ul style="list-style-type: none"> • Produktfamilie: Reinigungsmittel • Beschreibung: Tuch zum Reinigen optischer Oberflächen 	Optiktuch	4003353
Befestigungstechnik			
	<ul style="list-style-type: none"> • Beschreibung: Bodenständer, zur horizontalen Montage von Sicherheits-Lichtvorhängen C4000 Fusion, Entry/Exit, Palletizer und Mehrstrahl-Sicherheits-Lichtschranken M4000 Area, für Anbauhöhen von 70 mm bis 780 mm • Packungseinheit: 2 Stück • Lieferumfang: Inklusive Befestigungswinkel 	BEF-3HHOCAST2	2041661
	<ul style="list-style-type: none"> • Beschreibung: Verstärkter Edelstahlhalter, schwenkbar • Material: Edelstahl • Details: Edelstahl 1.4350, Edelstahl 1.4301 • Packungseinheit: 4 Stück 	BEF-2SMMVAES4	2026850
	<ul style="list-style-type: none"> • Beschreibung: Omega-Halterung, schwenkbar, fixierbar mit nur einer Schraube, zur Befestigung am Swivel Mount • Packungseinheit: 4 Stück • Geeignet für: Alle Schutzfeldhöhen im großen Gehäuse 	BEF-2SMMEAAL4	2044847
	<ul style="list-style-type: none"> • Beschreibung: Befestigungssatz 6, Seithalterung, schwenkbar • Material: Zinkdruckguss • Details: Zinkdruckguss • Packungseinheit: 4 Stück • Geeignet für: Alle Schutzfeldhöhen 	BEF-1SHABAZN4	2019506
	<ul style="list-style-type: none"> • Beschreibung: Befestigungssatz 2, schwenkbar, Swivel Mount • Material: Kunststoff • Details: Polyamid PA6 • Packungseinheit: 4 Stück • Geeignet für: Alle Schutzfeldhöhen 	BEF-2SMMEAKU4	2019659
	<ul style="list-style-type: none"> • Beschreibung: Befestigungssatz 1, Haltewinkel, starr, L-förmig, inklusive Befestigungsschrauben und Unterlegscheiben • Packungseinheit: 4 Stück • Geeignet für: Alle Schutzfeldhöhen 	BEF-3WNGBAST4	7021352
	<ul style="list-style-type: none"> • Beschreibung: Verstärkter Edelstahlhalter, schwenkbar • Material: Edelstahl • Details: Edelstahl 1.4350, Edelstahl 1.4301 • Packungseinheit: 2 Stück 	BEF-2SMMVAES2	2048373

	Kurzbeschreibung	Typ	Artikelnr.
Inbetriebnahmehilfen und Prüfmittel			
	<ul style="list-style-type: none"> Produkt: Ausrichthilfen Abmessungen (B x H x L): 19 mm 67,3 mm 66,9 mm Beschreibung: Laser-Ausrichthilfe für verschiedene Sensoren, Laserklasse 2 (IEC 60825): Nicht in den Strahl blicken! 	AR60	1015741
	<ul style="list-style-type: none"> Produkt: Ausrichthilfen Beschreibung: Adapter AR60 für Gehäusequerschnitt 48 mm x 40 mm 	Adapter AR60, 48x40	4032461
	<ul style="list-style-type: none"> Produkt: Ausrichthilfen Beschreibung: Adapter AR60 für Gehäusequerschnitt 48 mm x 40 mm in PU3H-Gerätesäule 	Adapter AR60, 48x40, PU3H	4056731
	<ul style="list-style-type: none"> Produkt: Prüfmittel Beschreibung: 20 mm Durchmesser, 250 mm Länge 	Prüfstab 20 mm	2022600

	Kurzbeschreibung	Typ	Artikelnr.
Steckverbinder und Leitungen			
	<ul style="list-style-type: none"> Anschlussart Kopf A: Stecker, M26, 12-polig, gewinkelt, A-codiert Beschreibung: Ungeschirmt Anschlussstechnik: Crimpkontakte Zulässiger Leiterquerschnitt: 0,5 mm² ... 1,5 mm² Hinweis: 12 Crimp-Kontakte beiliegend 	STE-0612W000GA3KMC	6021192
	<ul style="list-style-type: none"> Anschlussart Kopf A: Stecker, M26, 12-polig, gerade, A-codiert Beschreibung: Ungeschirmt Anschlussstechnik: Crimpkontakte Zulässiger Leiterquerschnitt: 0,5 mm² ... 1,5 mm² Hinweis: 12 Crimp-Kontakte beiliegend 	STE-0612G000GA3KMC	6021191
	<ul style="list-style-type: none"> Anschlussart Kopf A: Dose, M26, 12-polig, gerade Anschlussart Kopf B: Offenes Leitungsende Signalart: Sensor-/Aktor-Leitung Leitung: 5 m, 12-adrig, PVC Beschreibung: Sensor-/Aktor-Leitung, ungeschirmt Anschlussstechnik: Offenes Leitungsende 	DOL-0612G05M075KMC	2022545
	<ul style="list-style-type: none"> Anschlussart Kopf A: Dose, M26, 12-polig, gerade Anschlussart Kopf B: Offenes Leitungsende Signalart: Sensor-/Aktor-Leitung Leitung: 10 m, 12-adrig, PVC Beschreibung: Sensor-/Aktor-Leitung, ungeschirmt Anschlussstechnik: Offenes Leitungsende 	DOL-0612G10M075KMC	2022547
	<ul style="list-style-type: none"> Anschlussart Kopf A: Dose, M26, 12-polig, gerade Anschlussart Kopf B: Offenes Leitungsende Signalart: Sensor-/Aktor-Leitung Leitung: 15 m, 12-adrig, PVC Beschreibung: Sensor-/Aktor-Leitung, ungeschirmt Anschlussstechnik: Offenes Leitungsende 	DOL-0612G15M075KMC	2022548
	<ul style="list-style-type: none"> Anschlussart Kopf A: Dose, M26, 12-polig, gerade Anschlussart Kopf B: Offenes Leitungsende Signalart: Sensor-/Aktor-Leitung Leitung: 20 m, 12-adrig, PVC Beschreibung: Sensor-/Aktor-Leitung, ungeschirmt Anschlussstechnik: Offenes Leitungsende 	DOL-0612G20M075KMC	2022549
	<ul style="list-style-type: none"> Anschlussart Kopf A: Stecker, M8, 4-polig, gerade Anschlussart Kopf B: Stecker, USB-A, gerade Leitung: 10 m, 4-adrig, PVC Beschreibung: Ungeschirmt 	DSL-8U04G10M025KMC	6034575
	<ul style="list-style-type: none"> Anschlussart Kopf A: Dose, M26, 12-polig, gerade, A-codiert Beschreibung: Ungeschirmt Anschlussstechnik: Crimpkontakte Zulässiger Leiterquerschnitt: 0,5 mm² ... 1,5 mm² Hinweis: 12 Crimp-Kontakte beiliegend 	DOS-0612G000GA3KMC	6020757
	<ul style="list-style-type: none"> Anschlussart Kopf A: Dose, M26, 12-polig, gewinkelt, A-codiert Beschreibung: Ungeschirmt Anschlussstechnik: Crimpkontakte Zulässiger Leiterquerschnitt: 0,5 mm² ... 1,5 mm² Hinweis: 12 Crimp-Kontakte beiliegend 	DOS-0612W000GA3KMC	6020758
	<ul style="list-style-type: none"> Anschlussart Kopf A: Dose, M26, 12-polig, gerade Anschlussart Kopf B: Offenes Leitungsende Signalart: Sensor-/Aktor-Leitung Leitung: 50 m, PVC Beschreibung: Sensor-/Aktor-Leitung, ungeschirmt Anschlussstechnik: Offenes Leitungsende 	DOL-0612G50M075KMC	2033548
	<ul style="list-style-type: none"> Anschlussart Kopf A: Stecker, M8, 4-polig, gerade Anschlussart Kopf B: Stecker, USB-A, gerade Leitung: 2 m, 4-adrig, PVC Beschreibung: Ungeschirmt 	DSL-8U04G02M025KMC	6034574
	<ul style="list-style-type: none"> Anschlussart Kopf A: Dose, M26, 12-polig, gerade Anschlussart Kopf B: Offenes Leitungsende Leitung: 5 m, PVC Beschreibung: Ungeschirmt Anschlussstechnik: Offenes Leitungsende 	DOL-0610G05M075KMC	2046888

	Kurzbeschreibung	Typ	Artikelnr.
	<ul style="list-style-type: none"> • Hinweis: Ohne EFI: Pin 9 und 10 sind nicht belegt • Anschlussart Kopf A: Dose, M26, 12-polig, gerade • Anschlussart Kopf B: Offenes Leitungsende • Leitung: 10 m, PVC • Beschreibung: Ungeschirmt • Anschlussstechnik: Offenes Leitungsende • Hinweis: Ohne EFI: Pin 9 und 10 sind nicht belegt 	DOL-0610G10M075KM:	2046889
Systemstecker und Erweiterungsmodule			
	<ul style="list-style-type: none"> • Anwendungen: Funktionserweiterung • Beschreibung: Erweitert C4000 Standard, Advanced, Palletizer, Entry/Exit und Fusion um die in den technischen Daten genannten Funktionen, wie z. B. Bypass, Betriebsartenumschaltung oder zusätzlich Taktbetrieb bei C4000 Standard, Advanced. • Kompatible Sensortypen: Sicherheits-Lichtvorhänge C4000 	UE402	1023577

SICK AUF EINEN BLICK

SICK ist einer der führenden Hersteller von intelligenten Sensoren und Sensorlösungen für industrielle Anwendungen. Ein einzigartiges Produkt- und Dienstleistungsspektrum schafft die perfekte Basis für sicheres und effizientes Steuern von Prozessen, für den Schutz von Menschen vor Unfällen und für die Vermeidung von Umweltschäden.

Wir verfügen über umfassende Erfahrung in vielfältigen Branchen und kennen ihre Prozesse und Anforderungen. So können wir mit intelligenten Sensoren genau das liefern, was unsere Kunden brauchen. In Applikationszentren in Europa, Asien und Nordamerika werden Systemlösungen kundenspezifisch getestet und optimiert. Das alles macht uns zu einem zuverlässigen Lieferanten und Entwicklungspartner.

Umfassende Dienstleistungen runden unser Angebot ab: SICK LifeTime Services unterstützen während des gesamten Maschinenlebenszyklus und sorgen für Sicherheit und Produktivität.

Das ist für uns „Sensor Intelligence.“

WELTWEIT IN IHRER NÄHE:

Ansprechpartner und weitere Standorte → www.sick.com