



C40E-0703FK010

C4000 Palletizer

SICHERHEITSLICHTVORHÄNGE

SICK
Sensor Intelligence.



Abbildung kann abweichen

Bestellinformationen

Typ	Artikelnr.
C40E-0703FK010	1043155

Weitere Geräteausführungen und Zubehör → www.sick.com/C4000_Palletizer



Technische Daten im Detail

Merkmale

Beschreibung	C4000 Palletizer Advanced ohne Erweiterungsanschluss
Einsatzbereich	Standard-Industrieumgebung
Systemteil	Empfänger
Auflösung	30 mm
Reichweite	7 m
Schutzfeldhöhe	750 mm
Ansprechzeit	Die Ansprechzeit ist Abhängig von der Strahlanzahl, der Applikation (vertikal oder horizontal) und der gewählten Mehrfachauswertung. Alle Ansprechzeiten finden Sie in der Betriebsanleitung.
Synchronisation	Optische Synchronisation
Lieferumfang	Empfänger 8 Nutzensteine für Seithalterung Prüfstab mit Durchmesser entsprechend der Auflösung des Sicherheits-Lichtvorhangs Klebeschild mit Hinweisen zur täglichen Prüfung Betriebsanleitung auf CD-ROM CDS (Configuration & Diagnostic Software)

Sicherheitstechnische Kenngrößen

Typ	Typ 4 (IEC 61496-1)
Sicherheits-Integritätslevel	SIL 3 (IEC 61508)
Kategorie	Kategorie 4 (EN ISO 13849)
Performance Level	PL e (EN ISO 13849)
PFH_D (mittlere Wahrscheinlichkeit eines Gefahr bringenden Ausfalls pro Stunde)	$15 * 10^{-9}$
T_M (Gebrauchsdauer)	20 Jahre (EN ISO 13849)
Sicherer Zustand im Fehlerfall	Mindestens ein OSSD befindet sich im AUS-Zustand.

Funktionen

	Funktionen	Auslieferungszustand
Funktionsumfang	Advanced	
Schutzbetrieb	✓	

Wiederanlaufsperr	✓	Intern
Schützkontrolle (EDM)	✓	Deaktiviert
Strahlcodierung	✓	Code 1
Konfigurierbare Reichweite	✓	0,5 m ... 7 m
Reduzierte Auflösung	✓	2 Strahlen
Selbstlernende dynamische Ausblendung zur Warendetektion	✓	
Selbstlernende dynamische Ausblendung zur Palettendetektion	✓	
Mehrfachauswertung	✓	2-fach-Auswertung
Richtungserkennung	✓	
Objekteintrittsüberwachung	✓	
Sichere SICK-Gerätekommunikation über EFI	✓	

Funktionen in Verbindung mit UE402

Bypass	✓
Betriebsartenumschaltung	✓

Schnittstellen

Systemanschluss	
Richtung des Leitungsanschluss	Gerade
Leiterquerschnitt	0,75 mm ²
Zulässige Leitungslänge	50 m ¹⁾
Konfigurationsanschluss	Dose M8, 4-polig
Art der Konfiguration	PC mit CDS (Konfigurations- und Diagnosesoftware)
Anzeigeelemente	7-Segment-Anzeige

¹⁾ Abhängig von Belastung, Netzteil und Leiterquerschnitt. Die angegebenen technischen Daten müssen eingehalten werden.

Elektrik

Schutzklasse	III (IEC 61140)
Versorgungsspannung U_V	24 V DC (19,2 V ... 28,8 V) ¹⁾
Restwelligkeit	≤ 10 % ²⁾
Sicherheitsausgänge (OSSDs)	
Ausgangsart	2 PNP-Halbleiter, kurzschlussfest, querschussüberwacht ³⁾
EIN-Zustand, Schaltspannung HIGH	24 V DC ($U_V - 2,25$ V DC ... U_V)
AUS-Zustand, Schaltspannung LOW	≤ 2 V DC
Strombelastbarkeit je OSSD	≤ 500 mA
Meldeausgang (ADO)	
Ausgangsspannung HIGH (aktiv)	24 V DC (15 V DC ... 28,8 V DC)
Ausgangsspannung LOW (inaktiv)	Hochohmig

¹⁾ Die externe Spannungsversorgung muss gemäß EN 60204-1 einen kurzzeitigen Netzausfall von 20 ms überbrücken. Geeignete Netzteile sind bei SICK als Zubehör erhältlich.

²⁾ Innerhalb der Grenzen von U_V .

³⁾ Gilt für Spannungen im Bereich zwischen -30 V und +30 V.

Ausgangsstrom HIGH (aktiv) ≤ 100 mA

¹⁾ Die externe Spannungsversorgung muss gemäß EN 60204-1 einen kurzzeitigen Netzausfall von 20 ms überbrücken. Geeignete Netzteile sind bei SICK als Zubehör erhältlich.

²⁾ Innerhalb der Grenzen von U_V .

³⁾ Gilt für Spannungen im Bereich zwischen -30 V und $+30$ V.

Mechanik

Abmessungen	Siehe Maßzeichnung
Gehäusequerschnitt	48 mm x 40 mm
Gehäusematerial	Aluminium-Strangpressprofil
Gewicht	1.700 g

Umgebungsdaten

Schutzart	IP65 (EN 60529)
Betriebsumgebungstemperatur	0 °C ... +55 °C
Lagertemperatur	-25 °C ... +70 °C
Luftfeuchtigkeit	15 % ... 95 %, nicht kondensierend
Schwingfestigkeit	5 g, 10 Hz ... 55 Hz (EN 60068-2-6)
Schockfestigkeit	10 g, 16 ms (EN 60068-2-27)

Sonstige Angaben

Wellenlänge	850 nm
--------------------	--------

Zertifikate

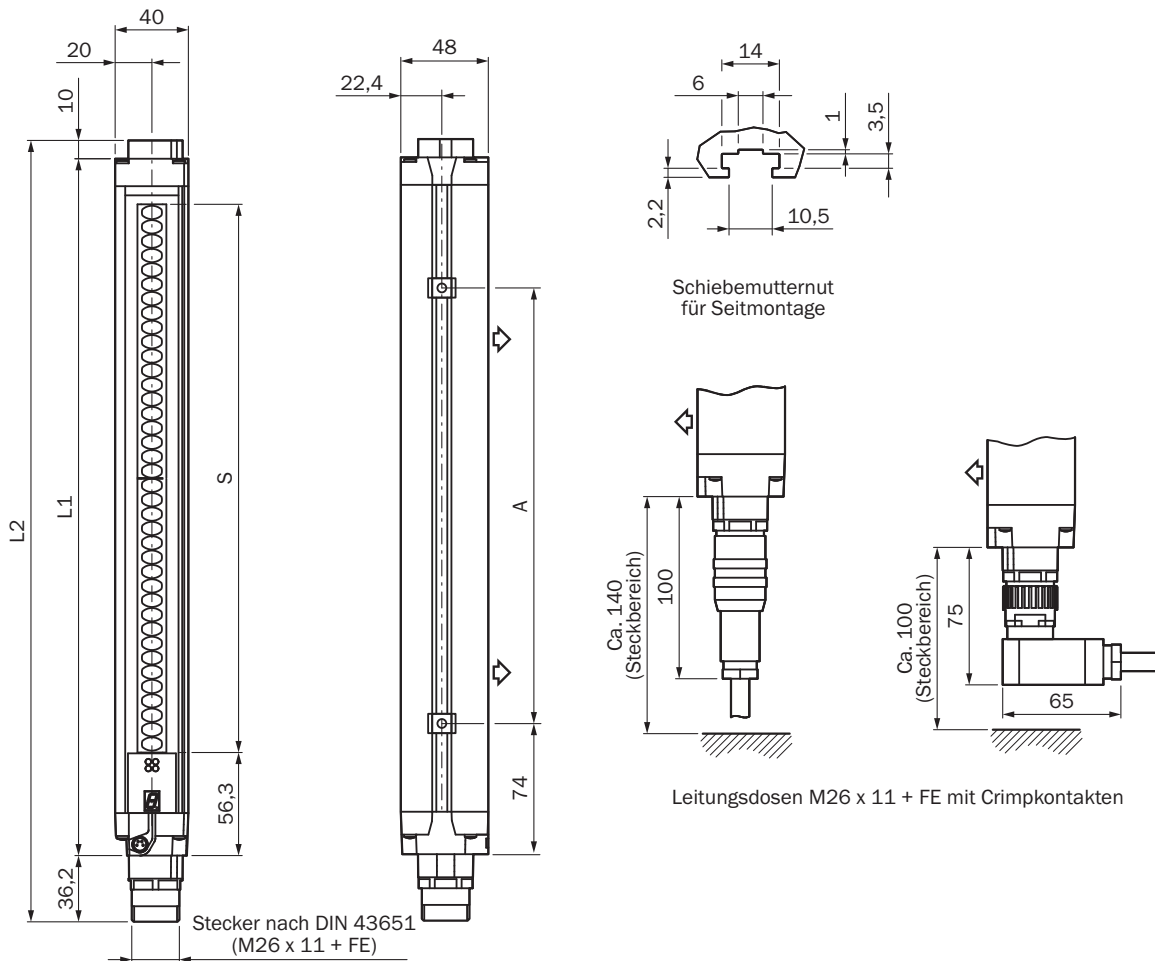
EU declaration of conformity	✓
UK declaration of conformity	✓
ACMA declaration of conformity	✓
Moroccan declaration of conformity	✓
China RoHS	✓
ULus approval	✓
cUL approval	✓
EC-Type-Examination approval	✓
China GB certificate	✓
Information according to Art. 3 of Data Act (Regulation EU 2023/2854)	✓

Klassifikationen

ECLASS 5.0	27272704
ECLASS 5.1.4	27272704
ECLASS 6.0	27272704
ECLASS 6.2	27272704
ECLASS 7.0	27272704
ECLASS 8.0	27272704
ECLASS 8.1	27272704
ECLASS 9.0	27272704
ECLASS 10.0	27272704

ECLASS 11.0	27272704
ECLASS 12.0	27272704
ETIM 5.0	EC002549
ETIM 6.0	EC002549
ETIM 7.0	EC002549
ETIM 8.0	EC002549
UNSPSC 16.0901	46171620

Maßzeichnung



Maße in mm

Darstellung Sender (Empfänger spiegelbildlich)

	L1	L2	A
300	381	427	224
450	532	578	374
600	682	728	524
750	833	879	674
900	984	1.030	824
1.050	1.134	1.180	974

	L1	L2	A
1.200	1.283	1.329	1.124
1.350	1.435	1.481	1.274
1.500	1.586	1.632	1.424
1.650	1.736	1.782	1.574
1.800	1.887	1.933	1.724



Empfohlenes Zubehör

Weitere Geräteausführungen und Zubehör → www.sick.com/C4000_Palletizer

	Kurzbeschreibung	Typ	Artikelnr.
Geräteschutz und Gerätepflege			
	<ul style="list-style-type: none"> • Produktfamilie: Reinigungsmittel • Beschreibung: Tuch zum Reinigen optischer Oberflächen 	Optiktuch	4003353
Befestigungstechnik			
	<ul style="list-style-type: none"> • Beschreibung: Befestigungssatz 6, Seithalterung, schwenkbar • Material: Zinkdruckguss • Details: Zinkdruckguss • Packungseinheit: 4 Stück • Geeignet für: Alle Schutzfeldhöhen 	BEF-1SHABAZN4	2019506
	<ul style="list-style-type: none"> • Beschreibung: Befestigungssatz 2, schwenkbar, Swivel Mount • Material: Kunststoff • Details: Polyamid PA6 • Packungseinheit: 4 Stück • Geeignet für: Alle Schutzfeldhöhen 	BEF-2SMMEAKU4	2019659
	<ul style="list-style-type: none"> • Beschreibung: Befestigungssatz 1, Haltewinkel, starr, L-förmig, inklusive Befestigungsschrauben und Unterlegscheiben • Packungseinheit: 4 Stück • Geeignet für: Alle Schutzfeldhöhen 	BEF-3WNGBAST4	7021352
	<ul style="list-style-type: none"> • Beschreibung: Omega-Halterung, schwenkbar, fixierbar mit nur einer Schraube, zur Befestigung am Swivel Mount • Packungseinheit: 4 Stück • Geeignet für: Alle Schutzfeldhöhen im großen Gehäuse 	BEF-2SMMEAAL4	2044847

	Kurzbeschreibung	Typ	Artikelnr.
Inbetriebnahnehilfen und Prüfmittel			
	<ul style="list-style-type: none"> • Produkt: Ausrichthilfen • Abmessungen (B x H x L): 19 mm 67,3 mm 66,9 mm • Beschreibung: Laser-Ausrichthilfe für verschiedene Sensoren, Laserklasse 2 (IEC 60825): Nicht in den Strahl blicken! 	AR60	1015741
	<ul style="list-style-type: none"> • Produkt: Ausrichthilfen • Beschreibung: Adapter AR60 für Gehäusequerschnitt 48 mm x 40 mm 	Adapter AR60, 48x40	4032461
	<ul style="list-style-type: none"> • Produkt: Ausrichthilfen • Beschreibung: Adapter AR60 für Gehäusequerschnitt 48 mm x 40 mm in PU3H-Gerätesäule 	Adapter AR60, 48x40, PU3H	4056731
	<ul style="list-style-type: none"> • Produkt: Prüfmittel • Beschreibung: 30 mm Durchmesser, 250 mm Länge 	Prüfstab 30 mm	2022602

	Kurzbeschreibung	Typ	Artikelnr.
Steckverbinder und Leitungen			
	<ul style="list-style-type: none"> Beschreibung: Ungeschirmt Anschlussart Kopf A: Stecker, M26, 12-polig, gewinkelt, A-codiert Anschlussstechnik: Crimpkontakte Zulässiger Leiterquerschnitt: 0,5 mm² ... 1,5 mm² Hinweis: 12 Crimp-Kontakte beiliegend 	STE-0612W000GA3KMC	6021192
	<ul style="list-style-type: none"> Beschreibung: Ungeschirmt Anschlussart Kopf A: Stecker, M26, 12-polig, gerade, A-codiert Anschlussstechnik: Crimpkontakte Zulässiger Leiterquerschnitt: 0,5 mm² ... 1,5 mm² Hinweis: 12 Crimp-Kontakte beiliegend 	STE-0612G000GA3KMC	6021191
	<ul style="list-style-type: none"> Beschreibung: Ungeschirmt Anschlussart Kopf A: Dose, M26, 12-polig, gerade, A-codiert Anschlussstechnik: Crimpkontakte Zulässiger Leiterquerschnitt: 0,5 mm² ... 1,5 mm² Hinweis: 12 Crimp-Kontakte beiliegend 	DOS-0612G000GA3KMC	6020757
	<ul style="list-style-type: none"> Beschreibung: Ungeschirmt Anschlussart Kopf A: Dose, M26, 12-polig, gewinkelt, A-codiert Anschlussstechnik: Crimpkontakte Zulässiger Leiterquerschnitt: 0,5 mm² ... 1,5 mm² Hinweis: 12 Crimp-Kontakte beiliegend 	DOS-0612W000GA3KMC	6020758
	<ul style="list-style-type: none"> Anschlussart Kopf A: Stecker, M8, 4-polig, gerade Anschlussart Kopf B: Stecker, USB-A, gerade Leitung: 2 m, 4-adrig, PVC Beschreibung: Ungeschirmt 	DSL-8U04G02M025KM:	6034574
	<ul style="list-style-type: none"> Anschlussart Kopf A: Stecker, M8, 4-polig, gerade Anschlussart Kopf B: Stecker, USB-A, gerade Leitung: 10 m, 4-adrig, PVC Beschreibung: Ungeschirmt 	DSL-8U04G10M025KM:	6034575
	<ul style="list-style-type: none"> Anschlussart Kopf A: Dose, M26, 12-polig, gerade Anschlussart Kopf B: Offenes Leitungsende Signalart: Sensor-/Aktor-Leitung Leitung: 20 m, 12-adrig, PVC Beschreibung: Sensor-/Aktor-Leitung, ungeschirmt Anschlussstechnik: Offenes Leitungsende Einsatzbereich: Unbelastete Zonen, Chemikalienbereich 	DOL-0612G20M075KMC	2022549
	<ul style="list-style-type: none"> Anschlussart Kopf A: Dose, M26, 12-polig, gerade Anschlussart Kopf B: Offenes Leitungsende Signalart: Sensor-/Aktor-Leitung Leitung: 15 m, 12-adrig, PVC Beschreibung: Sensor-/Aktor-Leitung, ungeschirmt Anschlussstechnik: Offenes Leitungsende Einsatzbereich: Unbelastete Zonen, Chemikalienbereich 	DOL-0612G15M075KMC	2022548
	<ul style="list-style-type: none"> Anschlussart Kopf A: Dose, M26, 12-polig, gerade Anschlussart Kopf B: Offenes Leitungsende Signalart: Sensor-/Aktor-Leitung Leitung: 10 m, 12-adrig, PVC Beschreibung: Sensor-/Aktor-Leitung, ungeschirmt Anschlussstechnik: Offenes Leitungsende Einsatzbereich: Unbelastete Zonen, Chemikalienbereich 	DOL-0612G10M075KMC	2022547
	<ul style="list-style-type: none"> Anschlussart Kopf A: Dose, M26, 12-polig, gerade Anschlussart Kopf B: Offenes Leitungsende Leitung: 5 m, PVC Beschreibung: Ungeschirmt Anschlussstechnik: Offenes Leitungsende Hinweis: Ohne EFI: Pin 9 und 10 sind nicht belegt Einsatzbereich: Unbelastete Zonen, Chemikalienbereich 	DOL-0610G05M075KMC	2046888
	<ul style="list-style-type: none"> Anschlussart Kopf A: Dose, M26, 12-polig, gerade Anschlussart Kopf B: Offenes Leitungsende Leitung: 10 m, PVC Beschreibung: Ungeschirmt Anschlussstechnik: Offenes Leitungsende Hinweis: Ohne EFI: Pin 9 und 10 sind nicht belegt 	DOL-0610G10M075KMC	2046889

	Kurzbeschreibung	Typ	Artikelnr.
	<ul style="list-style-type: none"> • Einsatzbereich: Unbelastete Zonen, Chemikalienbereich • Anschlussart Kopf A: Dose, M26, 12-polig, gerade • Anschlussart Kopf B: Offenes Leitungsende • Signalart: Sensor-/Aktor-Leitung • Leitung: 5 m, 12-adrig, PVC • Beschreibung: Sensor-/Aktor-Leitung, ungeschirmt • Anschlussstechnik: Offenes Leitungsende • Einsatzbereich: Unbelastete Zonen, Chemikalienbereich 	DOL-0612G05M075KM0	2022545
Systemstecker und Erweiterungsmodule			
	<ul style="list-style-type: none"> • Anwendungen: Funktionserweiterung • Beschreibung: Erweitert C4000 Standard, Advanced, Palletizer, Entry/Exit und Fusion um die in den technischen Daten genannten Funktionen, wie z. B. Bypass, Betriebsartenumschaltung oder zusätzlich Taktbetrieb bei C4000 Standard, Advanced. • Kompatible Sensortypen: Sicherheits-Lichtvorhänge C4000 	UE402	1023577

SICK AUF EINEN BLICK

SICK ist einer der führenden Hersteller von intelligenten Sensoren und Sensorlösungen für industrielle Anwendungen. Ein einzigartiges Produkt- und Dienstleistungsspektrum schafft die perfekte Basis für sicheres und effizientes Steuern von Prozessen, für den Schutz von Menschen vor Unfällen und für die Vermeidung von Umweltschäden.

Wir verfügen über umfassende Erfahrung in vielfältigen Branchen und kennen ihre Prozesse und Anforderungen. So können wir mit intelligenten Sensoren genau das liefern, was unsere Kunden brauchen. In Applikationszentren in Europa, Asien und Nordamerika werden Systemlösungen kundenspezifisch getestet und optimiert. Das alles macht uns zu einem zuverlässigen Lieferanten und Entwicklungspartner.

Umfassende Dienstleistungen runden unser Angebot ab: SICK LifeTime Services unterstützen während des gesamten Maschinenlebenszyklus und sorgen für Sicherheit und Produktivität.

Das ist für uns „Sensor Intelligence.“

WELTWEIT IN IHRER NÄHE:

Ansprechpartner und weitere Standorte → www.sick.com