



CDB620-201

CDB

VERTEILERBOXEN

SICK
Sensor Intelligence.



Bestellinformationen

Typ	Artikelnr.
CDB620-201	1042258

Weitere Geräteausführungen und Zubehör → www.sick.com/CDB



Technische Daten im Detail

Merkmale

Kurzbeschreibung	Kleines Anschlussmodul für einen Sensor, 5 PG-Verschraubungen, Basisgerät für CMC600
Unterstützte Produkte	CLV61x - CLV65x Lector62x RFH6xx RFU62x
Unterstützung Cloningmodul (CMC)	Ja
Unterstützung Displaymodul (CMD)	Nein
Unterstützung Powermodul (CMP)	Nein
Unterstützung Feldbusmodul (CMF)	Nein

Mechanik/Elektrik

Versorgungsspannung	(10 V DC ... 30 V DC) ¹⁾
Leistungsaufnahme	1 W
Gehäuse	Polycarbonat
Schutzart	IP65
Schutzklasse	III
Gewicht	260 g
Abmessungen (L x B x H)	124,2 mm x 113,1 mm x 53,9 mm
Scanneranschluss	15-pol. D-Sub-HD-Dose
Servicestecker	9-pol. D-Sub-Stecker (intern)

¹⁾ Versorgungsspannung des angeschlossenen Scanners + 1 V.

Schnittstellen

Seriell	✓ , RS-232, RS-422, RS-485
Bemerkung	In Abhängigkeit vom angeschlossenen Sensor
CAN	✓
Bemerkung	In Abhängigkeit vom angeschlossenen Sensor
Digitaleingänge	In Abhängigkeit vom angeschlossenen Sensor

Digitalausgänge	In Abhängigkeit vom angeschlossenen Sensor
Optische Anzeigen	9 LED
Konfigurationssoftware	SOPAS ET

Umgebungsdaten

Betriebsumgebungstemperatur	-35 °C ... +40 °C
Lagertemperatur	-35 °C ... +70 °C
Zulässige relative Luftfeuchte	≤ 90 %, nicht kondensierend

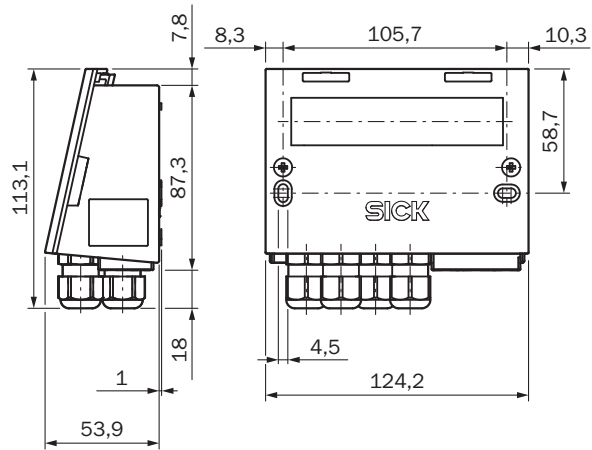
Zertifikate

EU declaration of conformity	✓
UK declaration of conformity	✓
ACMA declaration of conformity	✓
China RoHS	✓
cULus certificate	✓
4Dpro	✓

Klassifikationen

ECLASS 5.0	27242208
ECLASS 5.1.4	27242608
ECLASS 6.0	27242608
ECLASS 6.2	27242608
ECLASS 7.0	27242608
ECLASS 8.0	27242608
ECLASS 8.1	27242608
ECLASS 9.0	27242608
ECLASS 10.0	27242608
ECLASS 11.0	27242608
ECLASS 12.0	27242608
ETIM 5.0	EC001604
ETIM 6.0	EC001604
ETIM 7.0	EC001604
ETIM 8.0	EC001604
UNSPSC 16.0901	32151705


Maßzeichnung CDB620



Maße in mm

Empfohlenes Zubehör

Weitere Geräteausführungen und Zubehör → www.sick.com/CDB

	Kurzbeschreibung	Typ	ArtikelNr.
Integrationsmodule und Adapter			
	<ul style="list-style-type: none"> Beschreibung: Externer Parameterspeicher zur Integration in CDB620/CDB650/CDM42x 	CMC600-101	1042259

SICK AUF EINEN BLICK

SICK ist einer der führenden Hersteller von intelligenten Sensoren und Sensorlösungen für industrielle Anwendungen. Ein einzigartiges Produkt- und Dienstleistungsspektrum schafft die perfekte Basis für sicheres und effizientes Steuern von Prozessen, für den Schutz von Menschen vor Unfällen und für die Vermeidung von Umweltschäden.

Wir verfügen über umfassende Erfahrung in vielfältigen Branchen und kennen ihre Prozesse und Anforderungen. So können wir mit intelligenten Sensoren genau das liefern, was unsere Kunden brauchen. In Applikationszentren in Europa, Asien und Nordamerika werden Systemlösungen kundenspezifisch getestet und optimiert. Das alles macht uns zu einem zuverlässigen Lieferanten und Entwicklungspartner.

Umfassende Dienstleistungen runden unser Angebot ab: SICK LifeTime Services unterstützen während des gesamten Maschinenlebenszyklus und sorgen für Sicherheit und Produktivität.

Das ist für uns „Sensor Intelligence.“

WELTWEIT IN IHRER NÄHE:

Ansprechpartner und weitere Standorte → www.sick.com