



# MZ2Q-CFSPSKU0

MZ2Q-C

ZYLINDERSENSOREN

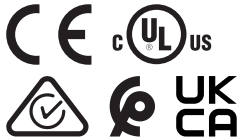
**SICK**  
Sensor Intelligence.



### Bestellinformationen

Typ	Artikelnr.
MZ2Q-CFSPSKU0	1042241

Weitere Geräteausführungen und Zubehör → [www.sick.com/MZ2Q-C](http://www.sick.com/MZ2Q-C)



### Technische Daten im Detail

#### Merkmale

<b>Zylinderbauform</b>	C-Nut
<b>Bevorzugte Hersteller-Nut</b>	Festo
<b>Detektionsbereich</b>	0 mm ... 50 mm
<b>Gehäuselänge</b>	19,5 mm
<b>Schaltausgang</b>	2 x PNP
<b>Ausgangsfunktion</b>	2 x Schließer
<b>Elektrische Ausführung</b>	DC 4-Leiter
<b>Schutzart</b>	IP67 <sup>1)</sup>
<b>Einstellung</b>	
Teach-in Bedienfeld	Schaltpunkte 1 und 2 teachen

<sup>1)</sup> Nach EN 60529.

#### Mechanik/Elektrik

<b>Detektionsbereich</b>	0 mm ... 50 mm
<b>Versorgungsspannung</b>	12 V DC ... 30 V DC
<b>Stromaufnahme</b>	Typ. 20 mA, ohne Last
<b>Spannungsabfall</b>	≤ 2,2 V
<b>Dauerstrom I<sub>a</sub></b>	≤ 100 mA
<b>Schutzklasse</b>	III
<b>Hysterese typ.</b>	1 mT
<b>Reproduzierbarkeit</b>	≤ 0,1 mT <sup>1)</sup>
<b>Verpolungsschutz</b>	Ja
<b>Kurzschlusschutz</b>	Ja
<b>Schaltzustands-LED</b>	Ja

<sup>1)</sup> Versorgungsspannung U<sub>B</sub> und Umgebungstemperatur T<sub>a</sub> konstant.

<b>Teach-in</b>	Ja
<b>Einschaltimpulsunterdrückung</b>	Ja
<b>Umgebungstemperatur Betrieb</b>	-20 °C ... +75 °C
<b>Schock- und Schwingfestigkeit</b>	30 g, 11 ms / 10 ... 55 Hz, 1 mm
<b>EMV</b>	Nach EN 60947-5-2
<b>Anschlussart</b>	Leitung, 4-adrig, abgemantelt, 2 m
<b>Anschlussart Detail</b>	
Leiterquerschnitt	0,08 mm <sup>2</sup>
Leitungsdurchmesser	Ø 2,6 mm
Biegeradius	Bei fester Verlegung > 5 x Leitungsdurchmesser In bewegtem Zustand > 10 x Leitungsdurchmesser
Kabelabgang	Axial
<b>Verbindungsleitung Bedienelement</b>	
Anschlussart	Leitung, 4-adrig, 0,1 m
<b>Verbindungsleitung Bedienelement Detail</b>	
Leiterquerschnitt	0,08 mm <sup>2</sup>
Leitungsdurchmesser	Ø 2,3 mm
Biegeradius	Bei fester Verlegung > 5 x Leitungsdurchmesser In bewegtem Zustand > 10 x Leitungsdurchmesser
Kabelabgang	Axial
<b>Material</b>	
Gehäuse	Kunststoff
Leitung	PUR
<b>UL-File-Nr.</b>	NRKH.E181493 & NRKH7.E181493

<sup>1)</sup> Versorgungsspannung  $U_B$  und Umgebungstemperatur  $T_a$  konstant.

## Sicherheitstechnische Kenngrößen

<b>MTTF<sub>D</sub></b>	799 Jahre
<b>DC<sub>avg</sub></b>	0%
<b>T<sub>M</sub> (Gebrauchsdauer)</b>	20 Jahre

## Zertifikate

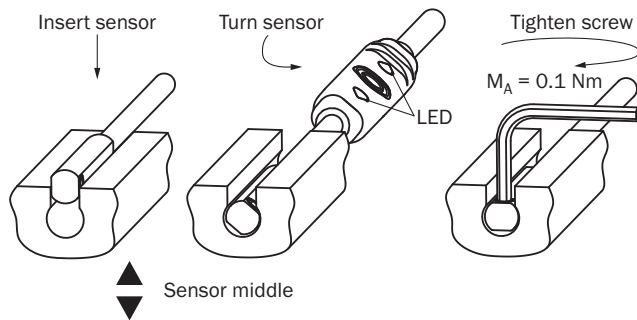
<b>EU declaration of conformity</b>	✓
<b>UK declaration of conformity</b>	✓
<b>ACMA declaration of conformity</b>	✓
<b>Moroccan declaration of conformity</b>	✓
<b>China RoHS</b>	✓
<b>cULus certificate</b>	✓

## Klassifikationen

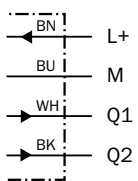
<b>ECLASS 5.0</b>	27270104
<b>ECLASS 5.1.4</b>	27270104
<b>ECLASS 6.0</b>	27270104
<b>ECLASS 6.2</b>	27270104

<b>ECLASS 7.0</b>	27270104
<b>ECLASS 8.0</b>	27270104
<b>ECLASS 8.1</b>	27270104
<b>ECLASS 9.0</b>	27270104
<b>ECLASS 10.0</b>	27270104
<b>ECLASS 11.0</b>	27270104
<b>ECLASS 12.0</b>	27274301
<b>ETIM 5.0</b>	EC002544
<b>ETIM 6.0</b>	EC002544
<b>ETIM 7.0</b>	EC002544
<b>ETIM 8.0</b>	EC002544
<b>UNSPSC 16.0901</b>	39122230

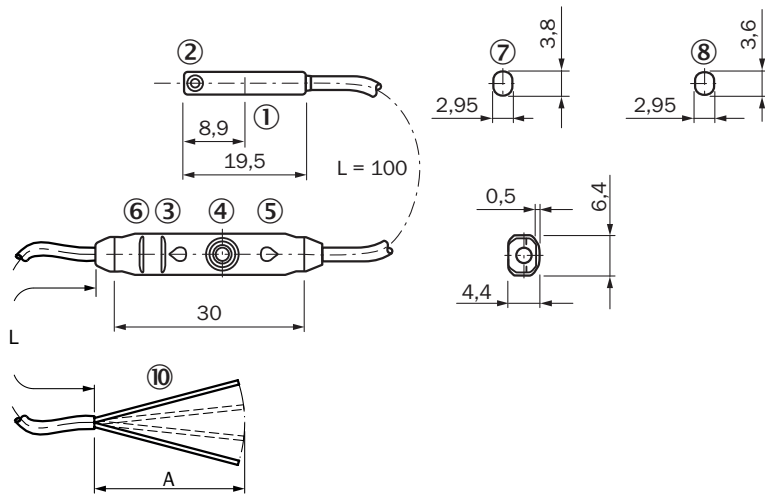
### Einbauhinweis



### Anschlusschema Cd-033



Maßzeichnung Leitung



Maße in mm

- ① Mitte Sensorelement
- ② Befestigungsschraube SW 1,3
- ③ Anzeige-LED
- ④ Teach-in-Taste
- ⑤ Anzeige-LED
- ⑥ Rippen für Kabelbinder
- ⑦ Für SMC/ Bimba Zylinder (MZ2Q-CSxxxx)
- ⑧ Für Festo Zylinder (MZ2Q-CFxxxx)
- ⑨ Anschluss

Artikelnr.	Typ	L	A	Anzahl Adern
1042237	MZ2Q-CSSPSKU0	2 m	61-65	4
1042241	MZ2Q-CFSPSKU0	2 m	61-65	4
1115196	MZ2Q-CFLPSKU0	2 m	61-65	4
1046234	MZ2Q-CSSNSKUA	3 m	61-65	4
1051588	MZ2Q-CSSPSKUAS05	3 m	61-65	4

Empfohlenes Zubehör

Weitere Geräteausführungen und Zubehör → [www.sick.com/MZ2Q-C](http://www.sick.com/MZ2Q-C)

	Kurzbeschreibung	Typ	Artikelnr.
<b>Befestigungstechnik</b>			
	<ul style="list-style-type: none"> <li><b>Beschreibung:</b> Befestigungshalter an Rundzylinder mit Kolbendurchmesser von 1 mm ... 130 mm, Umgebungstemperatur von -30 °C bis 80 °C</li> <li><b>Material:</b> Edelstahl, Aluminium</li> <li><b>Details:</b> Edelstahl, Aluminium</li> <li><b>Packungseinheit:</b> 1 Stück</li> <li><b>Geeignet für:</b> C-Nut</li> </ul>	BEF-KHZ-RC1-130	2077686
	<ul style="list-style-type: none"> <li><b>Beschreibung:</b> Befestigungshalter an Rundzylinder mit Kolbendurchmesser 12 mm, Umgebungstemperatur von 0 °C bis 50 °C</li> <li><b>Material:</b> Kunststoff, Aluminium</li> <li><b>Details:</b> Kunststoff, Aluminium</li> <li><b>Packungseinheit:</b> 1 Stück</li> <li><b>Geeignet für:</b> C-Nut</li> </ul>	BEF-KHZ-RC-12	2077673
	<ul style="list-style-type: none"> <li><b>Beschreibung:</b> Befestigungshalter an Rundzylinder mit Kolbendurchmesser von 1 mm ... 25 mm, Umgebungstemperatur von -30 °C bis 80 °C</li> <li><b>Material:</b> Edelstahl, Aluminium</li> <li><b>Details:</b> Edelstahl, Aluminium</li> <li><b>Packungseinheit:</b> 1 Stück</li> <li><b>Geeignet für:</b> C-Nut</li> </ul>	BEF-KHZ-RC1-25	2077685
	<ul style="list-style-type: none"> <li><b>Beschreibung:</b> Befestigungshalter an Rundzylinder mit Kolbendurchmesser 16 mm, Umgebungstemperatur von 0 °C bis 50 °C</li> <li><b>Material:</b> Kunststoff, Aluminium</li> <li><b>Details:</b> Kunststoff, Aluminium</li> <li><b>Packungseinheit:</b> 1 Stück</li> <li><b>Geeignet für:</b> C-Nut</li> </ul>	BEF-KHZ-RC-16	2077672
	<ul style="list-style-type: none"> <li><b>Beschreibung:</b> Befestigungshalter an Rundzylinder mit Kolbendurchmesser 20 mm, Umgebungstemperatur von 0 °C bis 50 °C</li> <li><b>Material:</b> Kunststoff, Aluminium</li> <li><b>Details:</b> Kunststoff, Aluminium</li> <li><b>Packungseinheit:</b> 1 Stück</li> <li><b>Geeignet für:</b> C-Nut</li> </ul>	BEF-KHZ-RC-20	2077671
	<ul style="list-style-type: none"> <li><b>Beschreibung:</b> Befestigungshalter an Rundzylinder mit Kolbendurchmesser 25 mm, Umgebungstemperatur von 0 °C bis 50 °C</li> <li><b>Material:</b> Kunststoff, Aluminium</li> <li><b>Details:</b> Kunststoff, Aluminium</li> <li><b>Packungseinheit:</b> 1 Stück</li> <li><b>Geeignet für:</b> C-Nut</li> </ul>	BEF-KHZ-RC-25	2077670
	<ul style="list-style-type: none"> <li><b>Beschreibung:</b> Befestigungshalter an Rundzylinder mit Kolbendurchmesser 32 mm, Umgebungstemperatur von 0 °C bis 50 °C</li> <li><b>Material:</b> Kunststoff, Aluminium</li> <li><b>Details:</b> Kunststoff, Aluminium</li> <li><b>Packungseinheit:</b> 1 Stück</li> <li><b>Geeignet für:</b> C-Nut</li> </ul>	BEF-KHZ-RC-32	2077669
	<ul style="list-style-type: none"> <li><b>Beschreibung:</b> Befestigungshalter an Rundzylinder mit Kolbendurchmesser 40 mm, Umgebungstemperatur von 0 °C bis 50 °C</li> <li><b>Material:</b> Kunststoff, Aluminium</li> <li><b>Details:</b> Kunststoff, Aluminium</li> <li><b>Packungseinheit:</b> 1 Stück</li> <li><b>Geeignet für:</b> C-Nut</li> </ul>	BEF-KHZ-RC-40	2077668
	<ul style="list-style-type: none"> <li><b>Beschreibung:</b> Befestigungshalter an Rundzylinder mit Kolbendurchmesser 50 mm, Umgebungstemperatur von 0 °C bis 50 °C</li> <li><b>Material:</b> Kunststoff, Aluminium</li> <li><b>Details:</b> Kunststoff, Aluminium</li> <li><b>Packungseinheit:</b> 1 Stück</li> <li><b>Geeignet für:</b> C-Nut</li> </ul>	BEF-KHZ-RC-50	2077667
	<ul style="list-style-type: none"> <li><b>Beschreibung:</b> Befestigungshalter an Rundzylinder mit Kolbendurchmesser 63 mm, Umgebungstemperatur von 0 °C bis 50 °C</li> <li><b>Material:</b> Kunststoff, Aluminium</li> <li><b>Details:</b> Kunststoff, Aluminium</li> <li><b>Packungseinheit:</b> 1 Stück</li> <li><b>Geeignet für:</b> C-Nut</li> </ul>	BEF-KHZ-RC-63	2077666



## SICK AUF EINEN BLICK

SICK ist einer der führenden Hersteller von intelligenten Sensoren und Sensorlösungen für industrielle Anwendungen. Ein einzigartiges Produkt- und Dienstleistungsspektrum schafft die perfekte Basis für sicheres und effizientes Steuern von Prozessen, für den Schutz von Menschen vor Unfällen und für die Vermeidung von Umweltschäden.

Wir verfügen über umfassende Erfahrung in vielfältigen Branchen und kennen ihre Prozesse und Anforderungen. So können wir mit intelligenten Sensoren genau das liefern, was unsere Kunden brauchen. In Applikationszentren in Europa, Asien und Nordamerika werden Systemlösungen kundenspezifisch getestet und optimiert. Das alles macht uns zu einem zuverlässigen Lieferanten und Entwicklungspartner.

Umfassende Dienstleistungen runden unser Angebot ab: SICK LifeTime Services unterstützen während des gesamten Maschinenlebenszyklus und sorgen für Sicherheit und Produktivität.

**Das ist für uns „Sensor Intelligence.“**

## WELTWEIT IN IHRER NÄHE:

Ansprechpartner und weitere Standorte → [www.sick.com](http://www.sick.com)