



CLV650-6120

CLV65x

STATIONÄRE BARCODE-SCANNER

SICK
Sensor Intelligence.



Bestellinformationen

Typ	Artikelnr.
CLV650-6120	1042125

Weitere Geräteausführungen und Zubehör → www.sick.com/CLV65x



Technische Daten im Detail

Merkmale

Version	Standard Density
Anschlussart	Ethernet
Lesefenster	Schwingspiegel
Sensortyp	Schwingspiegel
Optischer Fokus	Autofokus
Lichtquelle	Lichtpunkt, Laser, sichtbar, rot, 658 nm
Laserklasse	2, entspricht 21 CFR 1040.10 mit Ausnahme der Abweichungen gemäß „Laser Notice No. 56“ vom 08. Mai 2019 (EN 60825-1:2014+A11:2021, IEC 60825-1:2014)
Öffnungswinkel	≤ 50°
Leseabstand	125 mm ... 1.570 mm ¹⁾
Scanfrequenz	600 Hz ... 1.000 Hz
Codeauflösung	0,25 mm ... 1 mm
Schwingspiegelfunktionen	Feststehend (Position einstellbar), schwingend (Amplitude variabel oder fest), One-Shot
Schwingfrequenz	0,5 Hz ... 6,25 Hz
Auslenkwinkel	-20° ... 20°

¹⁾ Details siehe Lesefelddiagramm.

Mechanik/Elektrik

Anschlussart	2 x M12-Rundsteckverbindungen (1 x 12-poliger Stecker, A-codiert, 1 x 4-polige Dose, D-codiert) an drehbarer Steckereinheit
Versorgungsspannung	18 V DC ... 30 V DC
Leistungsaufnahme	9,5 W
Gehäusematerial	Aluminiumdruckguss
Gehäusefarbe	Lichtblau (RAL 5012)
Frontscheibenmaterial	Glas
Schutzart	IP65 (EN 60529)
Schutzklasse	III (EN 61140)
Gewicht	250 g, ohne Anschlussleitung
Abmessungen (L x B x H)	95 mm x 107 mm x 41 mm ¹⁾
MTBF	100.000 h
MTTF	40.000 h (Laserdiode) ²⁾

¹⁾ Drehbare Steckereinheit steht 15 mm über.

²⁾ Bei 25 °C.

Performance

Lesbare Codestrukturen	1D-Codes
Barcodearten	Alle gängigen Codearten, Code 39, Code 128, Code 93, Codabar, GS1-128 / EAN 128, UPC / GTIN / EAN, 2/5 Interleaved, Pharmacode, GS1 DataBar, Telepen, MSI/Plessey
Druckverfahren Code	Etikett/Label (gedruckte Codes)
Druckverhältnis	2:1 ... 3:1
Anzahl Codes pro Scan	1 ... 20 (Standard-Decoder) 1 ... 6 (SMART-Decoder)
Anzahl Codes pro Lesetor	1 ... 50 (autodiskriminierend)
Anzahl Zeichen pro Lesetor	5.000 500 (bei CAN-Multiplexer-Funktion)
Anzahl Mehrfachlesungen	1 ... 99

Schnittstellen

Ethernet	✓ , TCP/IP
Funktion	Datenschnittstelle (Ausgabe Leseergebnis), Serviceschnittstelle
Datenübertragungsrate	10/100 Mbit/s
PROFINET	✓
Funktion	PROFINET Single Port, PROFINET Dual Port (optional über externes Feldbusmodul CDF600-2)
Datenübertragungsrate	10/100 Mbit/s
EtherNet/IP™	✓
Datenübertragungsrate	10/100 Mbit/s
EtherCAT®	✓
Art der Feldbusintegration	Optional über externes Feldbusmodul CDF600
Seriell	✓ , RS-232, RS-422, RS-485
Funktion	Datenschnittstelle (Ausgabe Leseergebnis), Serviceschnittstelle
Datenübertragungsrate	2.400 Baud ... 115,2 kBaud, AUX: 57,6 kBaud (RS-232)
CAN	✓

	Funktion	SICK CAN-Sensor-Netzwerk CSN (CAN Controller/CAN Device, Multiplexer/Server)
	Datenübertragungsrate	20 kbit/s ... 1 Mbit/s
CANopen		✓
	Datenübertragungsrate	20 kbit/s ... 1 Mbit/s
PROFIBUS DP		✓
	Art der Feldbusintegration	Optional über externes Feldbusmodul CDF600-2
Digitaleingänge		3 („Sensor 1“, 2 Eingänge über optionalen Parameterspeicher CMC600 im CDB620/CDM420)
Digitalausgänge		2 (über optionalen Parameterspeicher CMC600 im CDB620/CDM420)
Lesetaktung		Digitaleingänge, freilaufend, serielle Schnittstelle, Autotakt, CAN
Optische Anzeigen		6 LEDs (Ready, Result, Laser, Data, CAN, LNK TX, Bargraph-Anzeige zur Anzeige der prozentualen Leserate (10 LEDs))
Akustische Anzeigen		Beeper/Summer (abschaltbar, mit Funktion für Ergebnisanzeige belegbar)
Bedienelemente		2 Tasten (wählen und starten bzw. beenden von Funktionen)
Konfigurationssoftware		SOPAS ET
Speicherkarte		MicroSD-Speicherkarte (Flash-Card), optional

Umgebungsdaten

Elektromagnetische Verträglichkeit (EMV)	EN 61000-6-3 (2001-10) / EN 61000-6-2:2005
Schwingfestigkeit	EN 60068-2-6 (1995)
Schockfestigkeit	EN 60068-2-27 (1993)
Betriebsumgebungstemperatur	0 °C ... +40 °C
Lagertemperatur	-20 °C ... +70 °C
Relative Luftfeuchte	90 %, nicht kondensierend
Fremdlichtunempfindlichkeit	2.000 lx, auf Barcode
Barcode-Druckkontrast (PCS)	≥ 60 %

Zertifikate

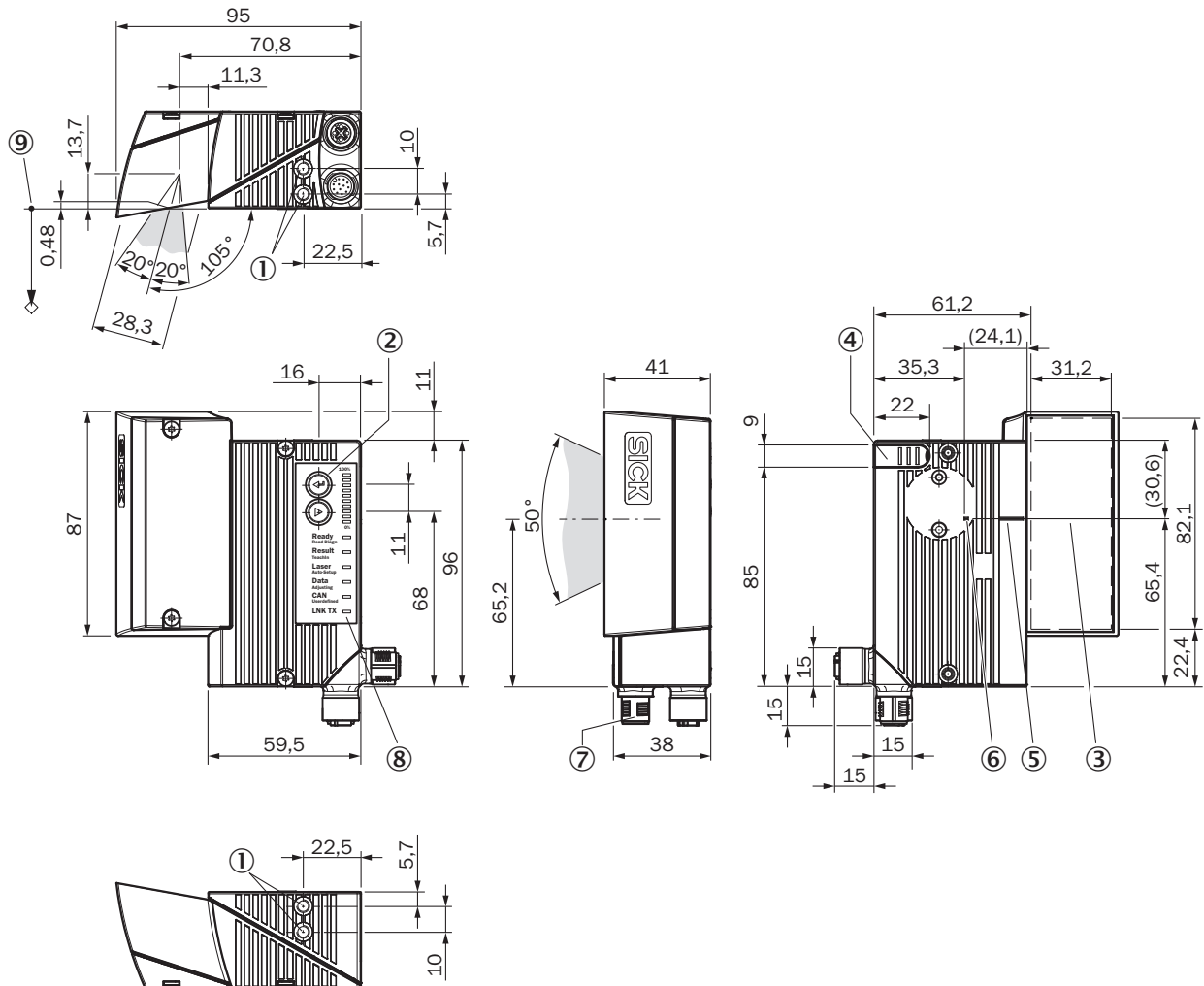
EU declaration of conformity	✓
UK declaration of conformity	✓
ACMA declaration of conformity	✓
China RoHS	✓
cULus certificate	✓
KC Mark certificate	✓
Ethercat certificate	✓
Profinet certificate	✓
BIS registration	✓
Laser safety (IEC 60825-1) declaration of manufacturer	✓
Information according to Art. 3 of Data Act (Regulation EU 2023/2854)	✓
4Dpro	✓

Klassifikationen

ECLASS 5.0	27280102
ECLASS 5.1.4	27280102

ECLASS 6.0	27280102
ECLASS 6.2	27280102
ECLASS 7.0	27280102
ECLASS 8.0	27280102
ECLASS 8.1	27280102
ECLASS 9.0	27280102
ECLASS 10.0	27280102
ECLASS 11.0	27280102
ECLASS 12.0	27280102
ETIM 5.0	EC002550
ETIM 6.0	EC002550
ETIM 7.0	EC002550
ETIM 8.0	EC002550
UNSPSC 16.0901	43211701

Maßzeichnung CLV63x/64x/65x, JEF3xx, JEF5xx, Ethernet, Schwingspiegel

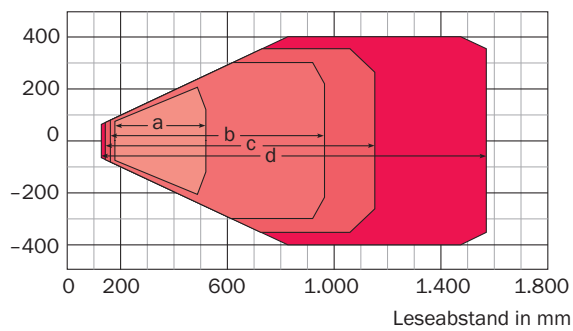


Maße in mm

- ① Sacklochgewinde M5, 5 mm tief (2 x), zur Befestigung
- ② Funktionstaste (2 x)
- ③ Lesefenster
- ④ Abdeckung für den MicroSD-Speicherkartenschacht
- ⑤ Mittenlage des abgelenkten Laserstrahls im V-förmigen Öffnungswinkel
- ⑥ interner Auftreffpunkt: Drehpunkt des richtungsveränderlichen Laserstrahls
- ⑦ M12-Rundsteckverbindungen (1 x 12-poliger oder 1 x 17-poliger Stecker, A-codiert, 1 x 4-polige Dose, D-codiert) mit drehbarer Steckereinheit
- ⑧ LED-Statusanzeige (6x) und Balkenanzeige
- ⑨ Bezugspunkt für Leseabstand (von Gehäusekante zu Objekt)

Lesefelddiagramm

Lesefeldhöhe in mm

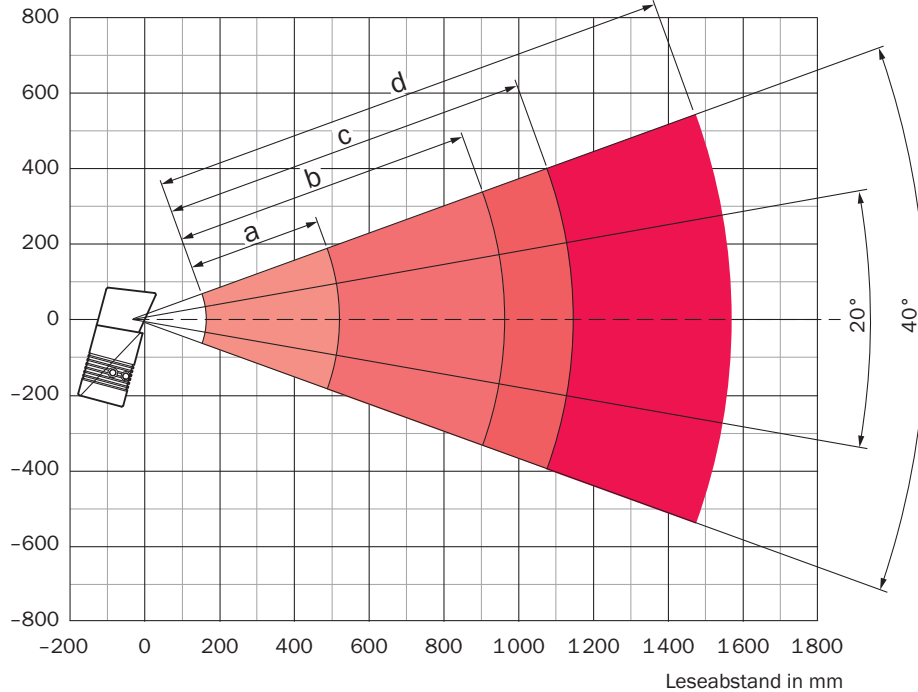


Auflösung

- | | |
|------------|------------|
| a: 0,25 mm | b: 0,35 mm |
| c: 0,50 mm | d: 1,00 mm |

Auslenkweite

Auslenkweite in mm






Auflösung

- a: 0,25 mm
- b: 0,35 mm
- c: 0,50 mm
- d: 1,00 mm

Empfohlenes Zubehör

Weitere Geräteausführungen und Zubehör → www.sick.com/CLV65x

	Kurzbeschreibung	Typ	Artikelnr.
Befestigungstechnik			
	<ul style="list-style-type: none"> • Beschreibung: Befestigungswinkel Bügelform • Lieferumfang: Inkl. Befestigungsmaterial 	Befestigungswinkel	2042800
Verteilerboxen			
		CDB620-001	1042256
Steckverbinder und Leitungen			
	<ul style="list-style-type: none"> • Anschlussart Kopf A: Stecker, M12, 4-polig, gerade, D-codiert • Anschlussart Kopf B: Stecker, RJ45, 4-polig, gerade • Signalart: Ethernet, PROFINET • Leitung: 2 m, 4-adrig, PUR, halogenfrei • Beschreibung: Ethernet, geschirmt, PROFINET • Einsatzbereich: Schleppkettenbetrieb, Öl-/Schmiermittelbereich 	YM2D24-020P-N1MRJA4	2106182

	Kurzbeschreibung	Typ	Artikelnr.
Speichermedien			
	<ul style="list-style-type: none">Beschreibung: MicroSD-Speicherkarte mit 1 GB für den industriellen Einsatz	MicroSD-Speicherkarte	4051366
Integrationsmodule und Adapter			
	<ul style="list-style-type: none">Beschreibung: Externer Parameterspeicher zur Integration in CDB620/CDB650/CDM42x	CMC600-101	1042259

SICK AUF EINEN BLICK

SICK ist einer der führenden Hersteller von intelligenten Sensoren und Sensorlösungen für industrielle Anwendungen. Ein einzigartiges Produkt- und Dienstleistungsspektrum schafft die perfekte Basis für sicheres und effizientes Steuern von Prozessen, für den Schutz von Menschen vor Unfällen und für die Vermeidung von Umweltschäden.

Wir verfügen über umfassende Erfahrung in vielfältigen Branchen und kennen ihre Prozesse und Anforderungen. So können wir mit intelligenten Sensoren genau das liefern, was unsere Kunden brauchen. In Applikationszentren in Europa, Asien und Nordamerika werden Systemlösungen kundenspezifisch getestet und optimiert. Das alles macht uns zu einem zuverlässigen Lieferanten und Entwicklungspartner.

Umfassende Dienstleistungen runden unser Angebot ab: SICK LifeTime Services unterstützen während des gesamten Maschinenlebenszyklus und sorgen für Sicherheit und Produktivität.

Das ist für uns „Sensor Intelligence.“

WELTWEIT IN IHRER NÄHE:

Ansprechpartner und weitere Standorte → www.sick.com