



CLV631-6120

CLV63x

STATIONÄRE BARCODE-SCANNER

**SICK**  
Sensor Intelligence.



### Bestellinformationen

Typ	Artikelnr.
CLV631-6120	1041987

Weitere Geräteausführungen und Zubehör → [www.sick.com/CLV63x](http://www.sick.com/CLV63x)



### Technische Daten im Detail

#### Merkmale

<b>Version</b>	Mid Range
<b>Anschlussart</b>	Ethernet
<b>Lesefenster</b>	Schwingspiegel
<b>Sensortyp</b>	Linien-scanner
<b>Optischer Fokus</b>	Fixfokus
<b>Lichtquelle</b>	Lichtpunkt, Laser, sichtbar, rot, 655 nm
<b>Lichtfleck</b>	Kreisförmig
<b>Laserklasse</b>	2, entspricht 21 CFR 1040.10 mit Ausnahme der Abweichungen gemäß „Laser Notice No. 56“ vom 08. Mai 2019 (EN 60825-1:2014+A11:2021, IEC 60825-1:2014)
<b>Öffnungswinkel</b>	≤ 50°
<b>Leseabstand</b>	78 mm ... 397 mm <sup>1)</sup>
<b>Scanfrequenz</b>	400 Hz ... 1.200 Hz
<b>Codeauflösung</b>	0,25 mm ... 0,5 mm
<b>Schwingspiegelfunktionen</b>	Feststehend (Position einstellbar), schwingend (Amplitude variabel oder fest), One-Shot
Schwingfrequenz	0,5 Hz ... 6,25 Hz
Auslenkwinkel	-20° ... 20°

<sup>1)</sup> Details siehe Lesefelddiagramm.

## Mechanik/Elektrik

<b>Anschlussart</b>	2 x M12-Rundsteckverbindungen (1 x 12-poliger Stecker, A-codiert, 1 x 4-polige Dose, D-codiert) an drehbarer Steckereinheit
<b>Versorgungsspannung</b>	18 V DC ... 30 V DC
<b>Leistungsaufnahme</b>	6 W
<b>Gehäusematerial</b>	Aluminiumdruckguss
<b>Gehäusefarbe</b>	Lichtblau (RAL 5012)
<b>Frontscheibenmaterial</b>	Glas
<b>Schutzart</b>	IP65 (EN 60529)
<b>Schutzklasse</b>	III (EN 61140)
<b>Gewicht</b>	350 g, ohne Anschlussleitung
<b>Abmessungen (L x B x H)</b>	95 mm x 107 mm x 41 mm <sup>1)</sup>
<b>MTBF</b>	100.000 h
<b>MTTF</b>	40.000 h (Laserdiode) <sup>2)</sup>

<sup>1)</sup> Drehbare Steckereinheit steht 15 mm über.

<sup>2)</sup> Bei 25 °C.

## Performance

<b>Lesbare Codestrukturen</b>	1D-Codes
<b>Barcodearten</b>	Alle gängigen Codearten, Code 39, Code 128, Code 93, Codabar, GS1-128 / EAN 128, UPC / GTIN / EAN, 2/5 Interleaved, Pharmacode, GS1 DataBar, Telepen, MSI/Plessey
<b>Druckverfahren Code</b>	Etikett/Label (gedruckte Codes)
<b>Druckverhältnis</b>	2:1 ... 3:1
<b>Anzahl Codes pro Scan</b>	1 ... 20 (Standard-Decoder) 1 ... 6 (SMART-Decoder)
<b>Anzahl Codes pro Lesetor</b>	1 ... 50 (autodiskriminierend)
<b>Anzahl Zeichen pro Lesetor</b>	5.000 500 (bei CAN-Multiplexer-Funktion)
<b>Anzahl Mehrfachlesungen</b>	1 ... 99

## Schnittstellen

<b>Ethernet</b>	✓, TCP/IP
	Funktion: Datenschnittstelle (Ausgabe Leseergebnis), Serviceschnittstelle
	Datenübertragungsrate: 10/100 Mbit/s
<b>PROFINET</b>	✓
	Funktion: PROFINET Single Port, PROFINET Dual Port (optional über externes Feldbusmodul CDF600-2)
	Datenübertragungsrate: 10/100 Mbit/s
<b>EtherNet/IP™</b>	✓
	Datenübertragungsrate: 10/100 Mbit/s
<b>EtherCAT®</b>	✓
	Art der Feldbusintegration: Optional über externes Feldbusmodul CDF600
<b>Seriell</b>	✓, RS-232, RS-422, RS-485
	Funktion: Datenschnittstelle (Ausgabe Leseergebnis), Serviceschnittstelle
	Datenübertragungsrate: 2.400 Baud ... 115,2 kBaud, AUX: 57,6 kBaud (RS-232)
<b>CAN</b>	✓

	Funktion	SICK CAN-Sensor-Netzwerk CSN (CAN Controller/CAN Device, Multiplexer/Server)
	Datenübertragungsrate	20 kbit/s ... 1 Mbit/s
<b>CANopen</b>		✓
	Datenübertragungsrate	20 kbit/s ... 1 Mbit/s
<b>PROFIBUS DP</b>		✓
	Art der Feldbusintegration	Optional über externes Feldbusmodul CDF600-2
<b>Digitaleingänge</b>		3 („Sensor 1“, 2 Eingänge über optionalen Parameterspeicher CMC600 im CDB620/CDM420)
<b>Digitalausgänge</b>		2 (über optionalen Parameterspeicher CMC600 im CDB620/CDM420)
<b>Lesetaktung</b>		Digitaleingänge, freilaufend, serielle Schnittstelle, Autotakt, CAN
<b>Optische Anzeigen</b>		6 LEDs (Ready, Result, Laser, Data, CAN, LNK TX, Bargraph-Anzeige zur Anzeige der prozentualen Leserate (10 LEDs))
<b>Akustische Anzeigen</b>		Beeper/Summer (abschaltbar, mit Funktion für Ergebnisanzeige belegbar)
<b>Bedienelemente</b>		2 Tasten (wählen und starten bzw. beenden von Funktionen)
<b>Konfigurationssoftware</b>		SOPAS ET
<b>Speicherkarte</b>		MicroSD-Speicherkarte (Flash-Card), optional

### Umgebungsdaten

<b>Elektromagnetische Verträglichkeit (EMV)</b>	EN 61000-6-3 (2001-10) / EN 61000-6-2:2005
<b>Schwingfestigkeit</b>	EN 60068-2-6 (1995)
<b>Schockfestigkeit</b>	EN 60068-2-27 (1993)
<b>Betriebsumgebungstemperatur</b>	0 °C ... +40 °C
<b>Lagertemperatur</b>	-20 °C ... +70 °C
<b>Zulässige relative Luftfeuchte</b>	90 %, nicht kondensierend
<b>Fremdlichtunempfindlichkeit</b>	2.000 lx, auf Barcode
<b>Barcode-Druckkontrast (PCS)</b>	≥ 60 %

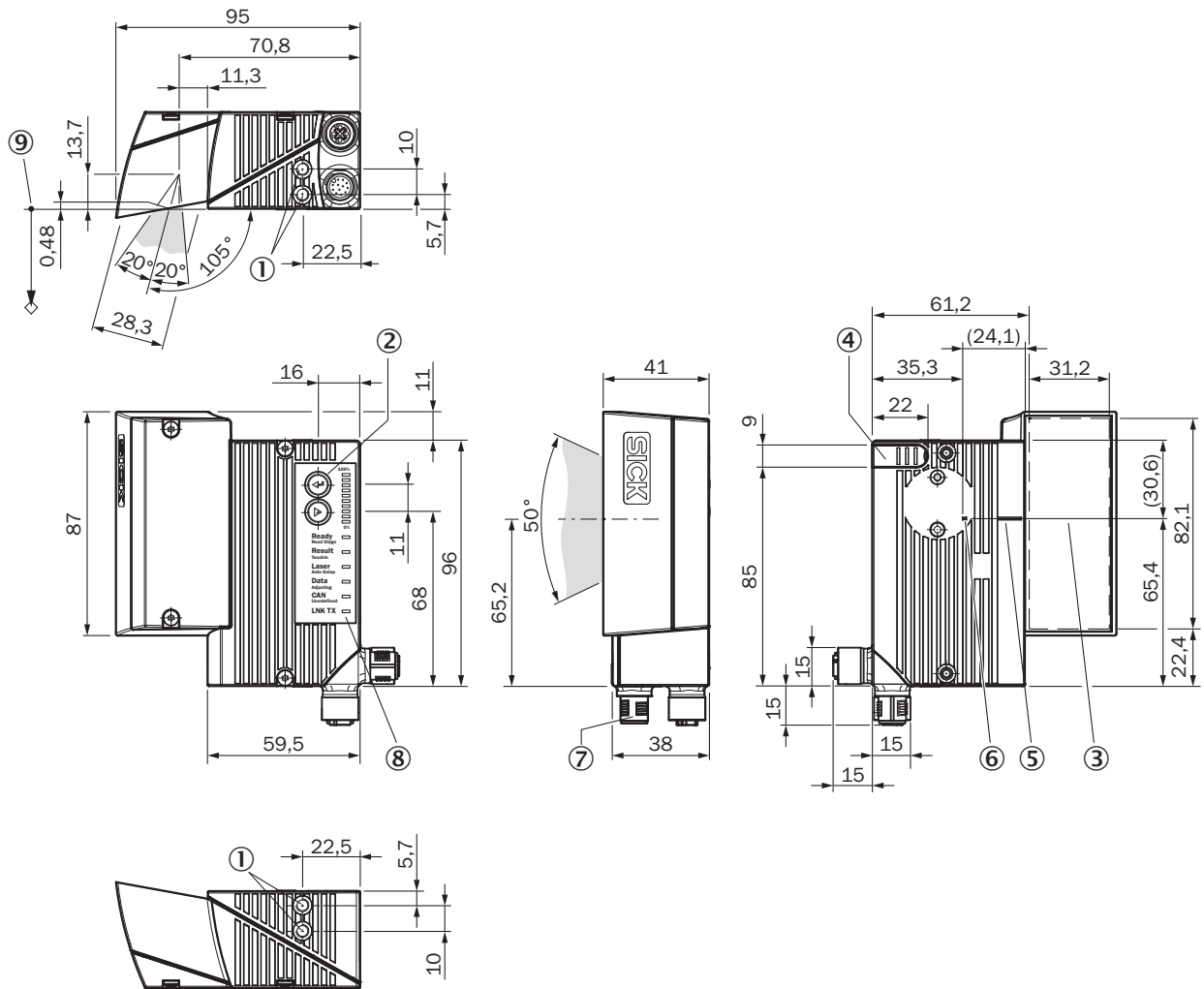
### Klassifikationen

<b>ECLASS 5.0</b>	27280102
<b>ECLASS 5.1.4</b>	27280102
<b>ECLASS 6.0</b>	27280102
<b>ECLASS 6.2</b>	27280102
<b>ECLASS 7.0</b>	27280102
<b>ECLASS 8.0</b>	27280102
<b>ECLASS 8.1</b>	27280102
<b>ECLASS 9.0</b>	27280102
<b>ECLASS 10.0</b>	27280102
<b>ECLASS 11.0</b>	27280102
<b>ECLASS 12.0</b>	27280102
<b>ETIM 5.0</b>	EC002550
<b>ETIM 6.0</b>	EC002550
<b>ETIM 7.0</b>	EC002550
<b>ETIM 8.0</b>	EC002550
<b>UNSPSC 16.0901</b>	43211701

Zertifikate

<b>EU declaration of conformity</b>	✓
<b>UK declaration of conformity</b>	✓
<b>ACMA declaration of conformity</b>	✓
<b>China RoHS</b>	✓
<b>cULus certificate</b>	✓
<b>KC Mark certificate</b>	✓
<b>Ethercat certificate</b>	✓
<b>Profinet certificate</b>	✓
<b>BIS registration</b>	✓
<b>Laser safety (IEC 60825-1) declaration of manufacturer</b>	✓
<b>Information according to Art. 3 of Data Act (Regulation EU 2023/2854)</b>	✓
<b>4Dpro</b>	✓

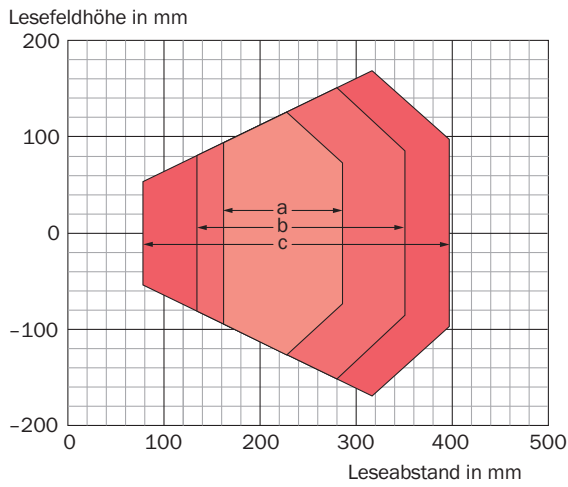
Maßzeichnung CLV63x/64x/65x, JEF3xx, JEF5xx, Ethernet, Schwingspiegel



Maße in mm

- ① Sacklochgewinde M5, 5 mm tief (2 x), zur Befestigung
- ② Funktionstaste (2 x)
- ③ Lesefenster
- ④ Abdeckung für den MicroSD-Speicherkartenschacht
- ⑤ Mittenlage des abgelenkten Laserstrahls im V-förmigen Öffnungswinkel
- ⑥ interner Auftreffpunkt: Drehpunkt des richtungsveränderlichen Laserstrahls
- ⑦ M12-Rundsteckverbindungen (1 x 12-poliger oder 1 x 17-poliger Stecker, A-codiert, 1 x 4-polige Dose, D-codiert) mit drehbarer Steckereinheit
- ⑧ LED-Statusanzeige (6x) und Balkenanzeige
- ⑨ Bezugspunkt für Leseabstand (von Gehäusekante zu Objekt)

## Lesefelddiagramm

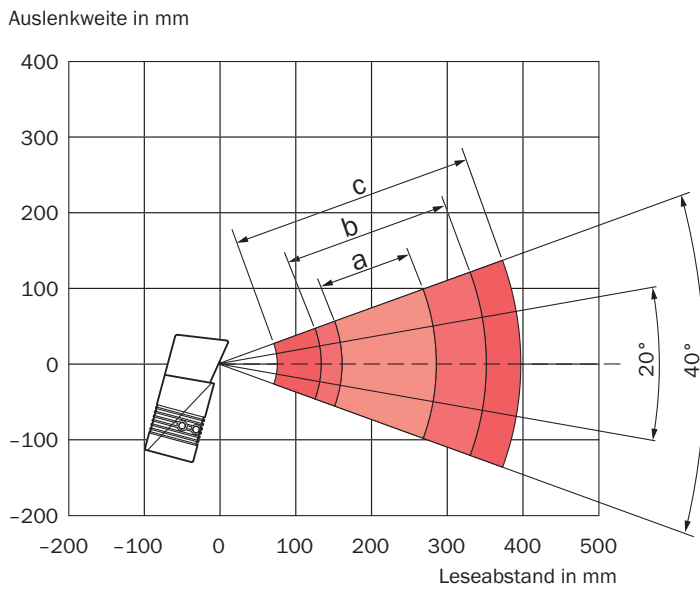


Bei Geräten mit Kunststoffscheibe verringert sich die Schärfentiefe um ca. 10 %.

### Auflösung

- a: 0,25 mm
- b: 0,35 mm
- c: 0,50 mm

## Auslenkweite



### Auflösung

- a: 0,25 mm
- b: 0,35 mm
- c: 0,5 mm

## SICK AUF EINEN BLICK

SICK ist einer der führenden Hersteller von intelligenten Sensoren und Sensorlösungen für industrielle Anwendungen. Ein einzigartiges Produkt- und Dienstleistungsspektrum schafft die perfekte Basis für sicheres und effizientes Steuern von Prozessen, für den Schutz von Menschen vor Unfällen und für die Vermeidung von Umweltschäden.

Wir verfügen über umfassende Erfahrung in vielfältigen Branchen und kennen ihre Prozesse und Anforderungen. So können wir mit intelligenten Sensoren genau das liefern, was unsere Kunden brauchen. In Applikationszentren in Europa, Asien und Nordamerika werden Systemlösungen kundenspezifisch getestet und optimiert. Das alles macht uns zu einem zuverlässigen Lieferanten und Entwicklungspartner.

Umfassende Dienstleistungen runden unser Angebot ab: SICK LifeTime Services unterstützen während des gesamten Maschinenlebenszyklus und sorgen für Sicherheit und Produktivität.

**Das ist für uns „Sensor Intelligence.“**

## WELTWEIT IN IHRER NÄHE:

Ansprechpartner und weitere Standorte → [www.sick.com](http://www.sick.com)