



DME4000-322

DME4000

LICHTLAUFZEITSENSOREN

SICK
Sensor Intelligence.



Bestellinformationen

Typ	Artikelnr.
DME4000-322	1041958

Weitere Geräteausführungen und Zubehör → www.sick.com/DME4000



Technische Daten im Detail

Merkmale

Messbereich	0,15 m ... 220 m, auf Reflexionsfolie „Diamond Grade“
Messobjekt	Reflektor
Auflösung	50 µm ... 5.000 µm
Wiederholpräzision	3 mm ^{1) 2)}
Messgenauigkeit	± 6 mm
Ansprechzeit	6 ms
Ausgabezeit	2 ms
Sendestrahl	
Lichtsender	Laser, rot ³⁾
Lichtart	Sichtbares Rotlicht
Typ. Lichtfleckgröße (Distanz)	130 mm (bei 70 m) 270 mm (bei 150 m) 360 mm (bei 220 m)
Laserkenndaten	
Normative Referenz	IEC 60825-1:2014, EN 60825-1:2014
Laserklasse	2 ⁴⁾
Max. Fahrgeschwindigkeit	10 m/s
Sicherheitstechnische Kenngrößen	
MTTF _D	101 Jahre
DC _{avg}	0%

¹⁾ Auf Reflexionsfolie „Diamond Grade“.

²⁾ Statistischer Fehler 1 σ, Umweltbedingungen konstant, min. Aufwärmzeit 10 min.

³⁾ Mittlere Lebensdauer 50.000 h bei T_U = +25 °C.

⁴⁾ Nicht absichtlich in den Laserstrahl starren. Den Laserstrahl nicht auf die Augen von Personen richten.

Schnittstellen

PROFIBUS DP	✓
Digitalausgang	
Anzahl	2
Art	Gegentakt: PNP/NPN
Maximaler Ausgangsstrom I_A	$\leq 100 \text{ mA}$ ^{1) 2)}
Multifunktionseingang (MF)	1 x MF ^{3) 4)}

¹⁾ Max. 100 nF / 20 mH.

²⁾ HIGH = > $U_V - 3 \text{ V}$ / LOW = < 2 V.

³⁾ HIGH = > 12 V / LOW = < 3 V.

⁴⁾ Nicht verpolgeschützt.

Elektrik

Versorgungsspannung U_B	DC 18 V ... 30 V, Grenzwerte
Stromaufnahme	Bei 24 V DC < 1.000 mA
Restwelligkeit	< 5 V_{SS} ¹⁾
Initialisierungszeit	1,5 s ²⁾
Anzeige	Display
Schutzart	IP65
Schutzklasse	II ³⁾
Anschlussart	Stecker

¹⁾ Darf U_V -Toleranzen nicht unter- oder überschreiten.

²⁾ Nach Reflektorverlust < 1 s bei V_{max} < 1 m/s.

³⁾ Bemessungsspannung DC 32 V.

Mechanik

Abmessungen (B x H x T)	61 mm x 85 mm x 166 mm
Gehäusematerial	Metall (Zinkdruckguss)
Frontscheibenmaterial	Glas
Gewicht	Ca. 1.650 g

Umgebungsdaten

Umgebungstemperatur Betrieb	-40 °C ... +55 °C, Betrieb mit Heizung -40 °C ... +75 °C, Betrieb mit Kühlgehäuse
Umgebungstemperatur Lager	-25 °C ... +75 °C
Luftdruckeinfluss	0,3 ppm/hPa
Temperatureinfluss	1 ppm/K
Temperaturdrift	Typ. 0,1 mm/K
Typ. Fremdlichtunempfindlichkeit	$\leq 40.000 \text{ lx}$
Mechanische Festigkeit	Schock: (EN 600 68-2-27 / -2-29) Sinus: (EN 600 68-2-6) Rauschen: (EN 600 68-2-64)
Elektromagnetische Verträglichkeit (EMV)	EN 61000-6-2, EN 55011: Klasse B

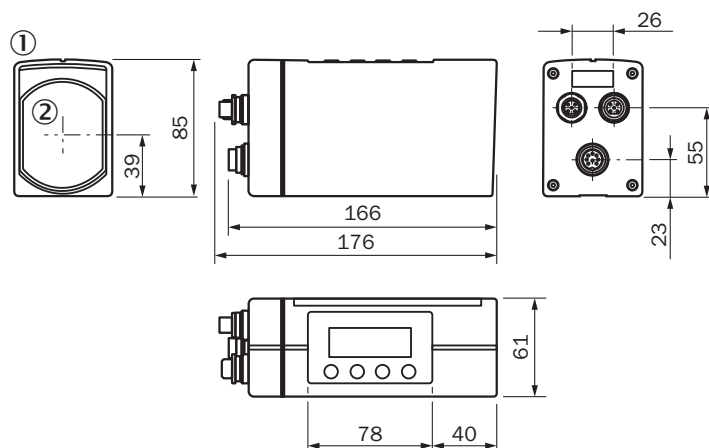
Zertifikate

EU declaration of conformity	✓
UK declaration of conformity	✓
ACMA declaration of conformity	✓
Moroccan declaration of conformity	✓
China RoHS	✓

Klassifikationen

ECLASS 5.0	27270801
ECLASS 5.1.4	27270801
ECLASS 6.0	27270801
ECLASS 6.2	27270801
ECLASS 7.0	27270801
ECLASS 8.0	27270801
ECLASS 8.1	27270801
ECLASS 9.0	27270801
ECLASS 10.0	27270801
ECLASS 11.0	27270801
ECLASS 12.0	27270916
ETIM 5.0	EC001825
ETIM 6.0	EC001825
ETIM 7.0	EC001825
ETIM 8.0	EC001825
UNSPSC 16.0901	41111613

Maßzeichnung DME4000 PROFIBUS

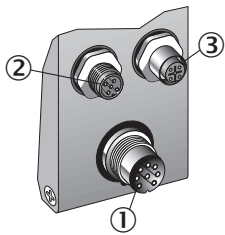


Maße in mm

① LC-Display

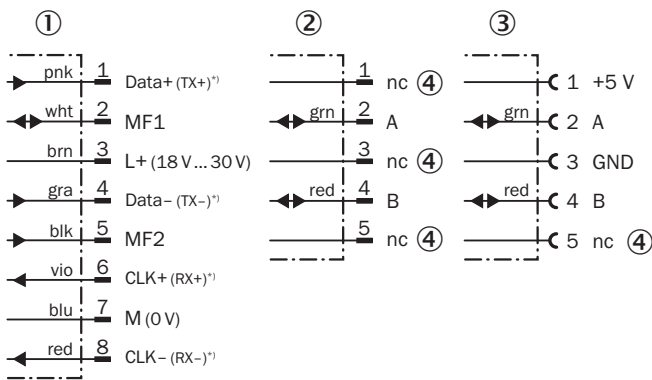
② Mitte Optik

Anschlussart DME4/5xxx PROFIBUS Stecker 2 x M12, 5-polig B-codiert, BUS IN, BUS OUT, 1 x M16, 8-polig



- ① Stecker M16, 8-polig
- ② Stecker M12, 5-polig, B-codiert, BUS IN
- ③ Stecker M12, 5-polig, B-codiert, BUS OUT

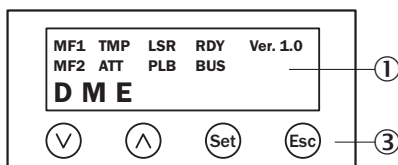
Anschlusschema



^{*)} Interne Schnittstelle, ausschließlich für Produktionszwecke.

- ① Stecker M16, 8-polig
- ② Stecker M12, 5-polig, B-codiert, BUS IN
- ③ Stecker M12, 5-polig, B-codiert, BUS OUT
- ④ nicht belegt



Einstellmöglichkeiten








- ① LC-Display
- ③ Eingabebereich

Empfohlenes Zubehör

Weitere Geräteausführungen und Zubehör → www.sick.com/DME4000

	Kurzbeschreibung	Typ	Artikelnr.
Befestigungstechnik			
	<ul style="list-style-type: none"> • Beschreibung: Ausrichteinheit • Material: Edelstahl • Details: Edelstahl 	BEF-DME alignment bracket	2040695
Reflektoren und Optik			
	<ul style="list-style-type: none"> • Beschreibung: Reflektorplatte, Reflexionsfolie „Diamond Grade“, 665 mm x 665 mm, Material Grundplatte: Aluminium, anschraubbar • Umgebungstemperatur Betrieb: -25 °C ... +65 °C 	PL560DG	1016806

	Kurzbeschreibung	Typ	Artikelnr.
Steckverbinder und Leitungen			
	<ul style="list-style-type: none"> Anschlussart Kopf A: Stecker, M12, 5-polig, gerade, B-codiert Anschlussart Kopf B: Offenes Leitungsende Signalart: PROFIBUS DP Leitung: 15 m, 2-adrig, PUR, halogenfrei Beschreibung: PROFIBUS DP, paarweise verdreht, geschirmt Einsatzbereich: Öl- /Schmiermittelbereich, Schleppkettenbetrieb 	STL-1205-G15MQ	6036898
	<ul style="list-style-type: none"> Anschlussart Kopf A: Stecker, M12, 5-polig, gerade, B-codiert Anschlussart Kopf B: Offenes Leitungsende Signalart: PROFIBUS DP Leitung: 10 m, 2-adrig, PUR, halogenfrei Beschreibung: PROFIBUS DP, paarweise verdreht, geschirmt Hinweis: Aderabschirmung AL-PT-Folie, Gesamtschirm C-Schirm verzinkt Einsatzbereich: Öl- /Schmiermittelbereich, Schleppkettenbetrieb 	STL-1205-G10MQ	6026007
	<ul style="list-style-type: none"> Anschlussart Kopf A: Stecker, M12, 4-polig, gerade, B-codiert Signalart: PROFIBUS DP Beschreibung: PROFIBUS DP, Abschlusswiderstand 	STE-END-Q	6021156
	<ul style="list-style-type: none"> Anschlussart Kopf A: Stecker, M12, 5-polig, gerade, B-codiert Anschlussart Kopf B: Offenes Leitungsende Signalart: PROFIBUS DP Leitung: 5 m, 2-adrig, PUR, halogenfrei Beschreibung: PROFIBUS DP, paarweise verdreht, geschirmt Hinweis: Aderabschirmung AL-PT-Folie, Gesamtschirm C-Schirm verzinkt Einsatzbereich: Öl- /Schmiermittelbereich, Schleppkettenbetrieb 	STL-1205-G05MQ	6026005
	<ul style="list-style-type: none"> Anschlussart Kopf A: Dose, M12, 5-polig, gerade Anschlussart Kopf B: Offenes Leitungsende Signalart: CANopen Leitung: 6 m Beschreibung: CANopen, geschirmt 	DOL-1205-G06MK	6028326
	<ul style="list-style-type: none"> Anschlussart Kopf A: Dose, 7/8", 5-polig, gerade Signalart: DeviceNet™, CANopen Beschreibung: DeviceNet™, Abschlusswiderstand, geschirmt, CANopen Zulässiger Leiterquerschnitt: ≤ 1,5 mm² Hinweis: Für Feldbustechnik 	DOS-7805-GKEND	6028329
	<ul style="list-style-type: none"> Anschlussart Kopf A: Dose, M12, 5-polig, gerade, B-codiert Anschlussart Kopf B: Offenes Leitungsende Signalart: PROFIBUS DP Leitung: 15 m, 2-adrig, PUR, halogenfrei Beschreibung: PROFIBUS DP, paarweise verdreht, geschirmt Anschluss technik: Offenes Leitungsende Einsatzbereich: Öl- /Schmiermittelbereich 	DOL-1205-G15MQ	6032637
	<ul style="list-style-type: none"> Anschlussart Kopf A: Dose, M12, 5-polig, gerade, B-codiert Anschlussart Kopf B: Offenes Leitungsende Signalart: PROFIBUS DP Leitung: 10 m, 2-adrig, PUR, halogenfrei Beschreibung: PROFIBUS DP, paarweise verdreht, geschirmt Anschluss technik: Offenes Leitungsende Einsatzbereich: Öl- /Schmiermittelbereich 	DOL-1205-G10MQ	6026008
	<ul style="list-style-type: none"> Anschlussart Kopf A: Dose, M12, 5-polig, gerade, B-codiert Anschlussart Kopf B: Offenes Leitungsende Signalart: PROFIBUS DP Leitung: 5 m, 2-adrig, PUR, halogenfrei Beschreibung: PROFIBUS DP, paarweise verdreht, geschirmt Anschluss technik: Offenes Leitungsende Einsatzbereich: Öl- /Schmiermittelbereich 	DOL-1205-G05MQ	6026006
	<ul style="list-style-type: none"> Anschlussart Kopf A: Dose, M12, 8-polig, gerade Anschlussart Kopf B: Offenes Leitungsende Leitung: 10 m, 8-adrig, PUR, halogenfrei Beschreibung: Geschirmt Einsatzbereich: Schleppkettenbetrieb, Öl- /Schmiermittelbereich 	YF2A68-100XXXX-LEAX	6032450
	<ul style="list-style-type: none"> Anschlussart Kopf A: Dose, M12, 8-polig, gerade Anschlussart Kopf B: Offenes Leitungsende Leitung: 5 m, 8-adrig, PUR, halogenfrei Beschreibung: Geschirmt 	YF2A68-050XXXX-LEAX	6032449

	Kurzbeschreibung	Typ	Artikelnr.
	<ul style="list-style-type: none"> • Einsatzbereich: Schleppkettenbetrieb, Öl- /Schmiermittelbereich • Anschlussart Kopf A: Dose, M12, 8-polig, gerade • Anschlussart Kopf B: Offenes Leitungsende • Leitung: 2 m, 8-adrig, PUR, halogenfrei • Beschreibung: Geschirmt • Anschlussstechnik: Offenes Leitungsende • Einsatzbereich: Öl- /Schmiermittelbereich 	YF2A68-020XXXX-LEAX	6032448
	<ul style="list-style-type: none"> • Anschlussart Kopf A: Dose, M12, 5-polig, A-codiert • Anschlussart Kopf B: Offenes Leitungsende • Signalart: Power, CAN • Leitung: 5 m, 5-adrig • Beschreibung: Power, ungeschirmt, CAN 	DOL-1205-G05M_Can	6021166
	<ul style="list-style-type: none"> • Anschlussart Kopf A: Dose, M16, 8-polig, gerade • Anschlussart Kopf B: Offenes Leitungsende • Leitung: 10 m, PUR, halogenfrei • Beschreibung: Geschirmt 	YF2Z18-100XXXX-LEBX	2027193
	<ul style="list-style-type: none"> • Anschlussart Kopf A: Dose, M16, 8-polig, gerade • Anschlussart Kopf B: Offenes Leitungsende • Leitung: 5 m, PUR, halogenfrei • Beschreibung: Geschirmt 	YF2Z18-050XXXX-LEBX	2026742
	<ul style="list-style-type: none"> • Anschlussart Kopf A: Dose, M12, 5-polig, gerade, A-codiert • Anschlussart Kopf B: Offenes Leitungsende • Signalart: Feldbus, CANopen, DeviceNet™ • Leitung: 10 m, 5-adrig, PUR, halogenfrei • Beschreibung: Feldbus, geschirmt, CANopen, DeviceNet™ • Anschlussstechnik: Offenes Leitungsende • Hinweis: Geschirmt auf Pin 1 	YF2A14-100C1BX-LEAX	6021175

SICK AUF EINEN BLICK

SICK ist einer der führenden Hersteller von intelligenten Sensoren und Sensorlösungen für industrielle Anwendungen. Ein einzigartiges Produkt- und Dienstleistungsspektrum schafft die perfekte Basis für sicheres und effizientes Steuern von Prozessen, für den Schutz von Menschen vor Unfällen und für die Vermeidung von Umweltschäden.

Wir verfügen über umfassende Erfahrung in vielfältigen Branchen und kennen ihre Prozesse und Anforderungen. So können wir mit intelligenten Sensoren genau das liefern, was unsere Kunden brauchen. In Applikationszentren in Europa, Asien und Nordamerika werden Systemlösungen kundenspezifisch getestet und optimiert. Das alles macht uns zu einem zuverlässigen Lieferanten und Entwicklungspartner.

Umfassende Dienstleistungen runden unser Angebot ab: SICK LifeTime Services unterstützen während des gesamten Maschinenlebenszyklus und sorgen für Sicherheit und Produktivität.

Das ist für uns „Sensor Intelligence.“

WELTWEIT IN IHRER NÄHE:

Ansprechpartner und weitere Standorte → www.sick.com