



# CLV621-1000

CLV62x

STATIONÄRE BARCODE-SCANNER

**SICK**  
Sensor Intelligence.



### Bestellinformationen

Typ	Artikelnr.
CLV621-1000	1041786

Weitere Geräteausführungen und Zubehör → [www.sick.com/CLV62x](http://www.sick.com/CLV62x)



### Technische Daten im Detail

#### Merkmale

<b>Version</b>	Long Range
<b>Anschlussart</b>	Leitung
<b>Lesefenster</b>	Stirnseitig
<b>Sensortyp</b>	Rasterscanner
<b>Optischer Fokus</b>	Fixfokus
<b>Lichtquelle</b>	Lichtpunkt, Laser, sichtbar, rot, 655 nm
<b>Laserklasse</b>	2, entspricht 21 CFR 1040.10 mit Ausnahme der Abweichungen gemäß „Laser Notice No. 56“ vom 08. Mai 2019 (EN 60825-1:2014+A11:2021, IEC 60825-1:2014)
<b>Öffnungswinkel</b>	≤ 50°
<b>Leseabstand</b>	60 mm ... 730 mm <sup>1)</sup>
<b>Scanfrequenz</b>	400 Hz ... 1.200 Hz
<b>Codeauflösung</b>	0,35 mm ... 1 mm
<b>Rasterhöhe, Anzahl Linien, bei Entfernung</b>	15 mm, 8, 200 mm

<sup>1)</sup> Details siehe Lesefelddiagramm.

#### Mechanik/Elektrik

<b>Anschlussart</b>	1 x 15-poliger D-Sub-HD-Stecker (0,9 m)
<b>Versorgungsspannung</b>	10 V DC ... 30 V DC
<b>Leistungsaufnahme</b>	4,5 W

<sup>1)</sup> Bei 25 °C.

<b>Gehäusematerial</b>	Aluminiumdruckguss
<b>Gehäusefarbe</b>	Lichtblau (RAL 5012)
<b>Frontscheibenmaterial</b>	Glas
<b>Schutzart</b>	IP65 (DIN 40 050)
<b>Schutzklasse</b>	III (VDE 0106/IEC 1010-1)
<b>Gewicht</b>	225 g, mit Anschlussleitung
<b>Abmessungen (L x B x H)</b>	61 mm x 66 mm x 38 mm
<b>MTBF</b>	100.000 h
<b>MTTF</b>	40.000 h (Laserdiode) <sup>1)</sup>

<sup>1)</sup> Bei 25 °C.

## Performance

<b>Lesbare Codestrukturen</b>	1D-Codes
<b>Barcodearten</b>	Alle gängigen Codearten, Code 39, Code 128, Code 93, Codabar, GS1-128 / EAN 128, UPC / GTIN / EAN, 2/5 Interleaved, Pharmacode, GS1 DataBar, Telepen, MSI/Plessey
<b>Druckverfahren Code</b>	Etikett/Label (gedruckte Codes)
<b>Druckverhältnis</b>	2:1 ... 3:1
<b>Anzahl Codes pro Scan</b>	1 ... 20 (Standard-Decoder) 1 ... 6 (SMART620)
<b>Anzahl Codes pro Lesetor</b>	1 ... 50 (autodiskriminierend)
<b>Anzahl Zeichen pro Lesetor</b>	1.500 500 (bei CAN-Multiplexer-Funktion)
<b>Anzahl Mehrfachlesungen</b>	1 ... 99

## Schnittstellen

<b>PROFINET</b>	✓
Art der Feldbusintegration	Optional über externes Feldbusmodul CDF600-2
Funktion	PROFINET Single Port, PROFINET Dual Port
<b>EtherCAT®</b>	✓
Art der Feldbusintegration	Optional über externes Feldbusmodul CDF600
<b>Seriell</b>	✓, RS-232, RS-422, RS-485
Funktion	Datenschnittstelle (Ausgabe Leseergebnis), Serviceschnittstelle
Datenübertragungsrate	2.400 Baud ... 115,2 kBaud, AUX: 57,6 kBaud (RS-232)
<b>CAN</b>	✓
Funktion	SICK CAN-Sensor-Netzwerk CSN (CAN Controller/CAN Device, Multiplexer/Server)
Datenübertragungsrate	20 kbit/s ... 1 Mbit/s
<b>CANopen</b>	✓
Datenübertragungsrate	20 kbit/s ... 1 Mbit/s
<b>PROFIBUS DP</b>	✓
Art der Feldbusintegration	Optional über externes Feldbusmodul CDF600-2
<b>Digitaleingänge</b>	4 („Sensor 1“, „Sensor 2“, 2 Eingänge über optionalen Parameterspeicher CMC600 im CDB620/CDM420)
<b>Digitalausgänge</b>	4 („Result 1“, „Result 2“, 2 Ausgänge über optionalen Parameterspeicher CMC600 im CDB620/CDM420)
<b>Lesetaktung</b>	Digitaleingänge, freilaufend, serielle Schnittstelle, Autotakt, CAN

<b>Optische Anzeigen</b>	6 LEDs (Ready, Result, Laser, Data, CAN, LNK TX)
<b>Akustische Anzeigen</b>	Beeper/Summer (abschaltbar, mit Funktion für Ergebnisanzeige belegbar)
<b>Konfigurationssoftware</b>	SOPAS ET

#### Umgebungsdaten

<b>Elektromagnetische Verträglichkeit (EMV)</b>	EN 61000-6-3 (2001-10) / EN 61000-6-2:2005
<b>Schwingfestigkeit</b>	EN 60068-2-6 (1995)
<b>Schockfestigkeit</b>	EN 60068-2-27 (1993)
<b>Betriebsumgebungstemperatur</b>	0 °C ... +40 °C
<b>Lagertemperatur</b>	-20 °C ... +70 °C
<b>Zulässige relative Luftfeuchte</b>	90 %, nicht kondensierend
<b>Fremdlichtunempfindlichkeit</b>	2.000 lx, auf Barcode
<b>Barcode-Druckkontrast (PCS)</b>	≥ 60 %

#### Allgemeine Hinweise

<b>Hinweis zur Verwendung</b>	Für Ethernetanbindung bitte Ethernetvariante des CLV6xx verwenden
-------------------------------	---

#### Klassifikationen

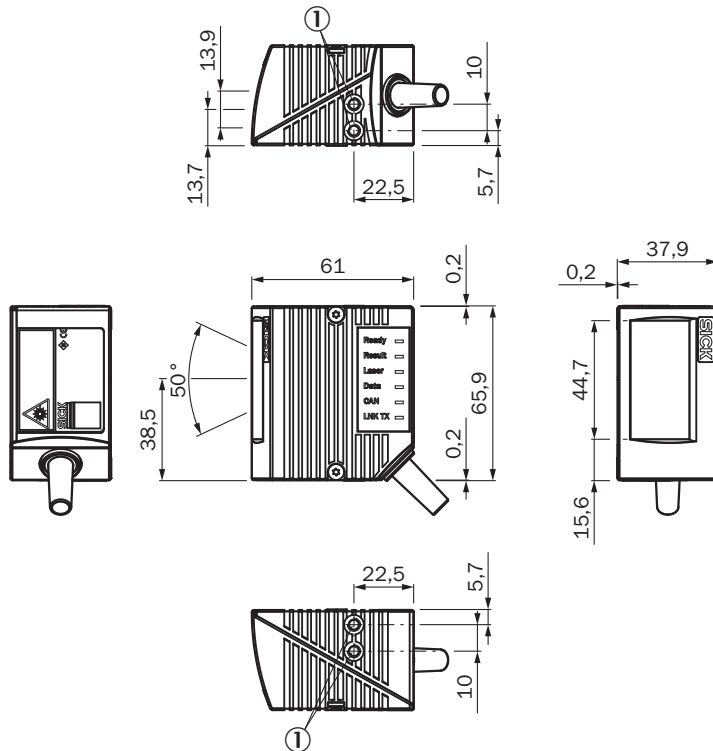
<b>ECLASS 5.0</b>	27280102
<b>ECLASS 5.1.4</b>	27280102
<b>ECLASS 6.0</b>	27280102
<b>ECLASS 6.2</b>	27280102
<b>ECLASS 7.0</b>	27280102
<b>ECLASS 8.0</b>	27280102
<b>ECLASS 8.1</b>	27280102
<b>ECLASS 9.0</b>	27280102
<b>ECLASS 10.0</b>	27280102
<b>ECLASS 11.0</b>	27280102
<b>ECLASS 12.0</b>	27280102
<b>ETIM 5.0</b>	EC002550
<b>ETIM 6.0</b>	EC002550
<b>ETIM 7.0</b>	EC002550
<b>ETIM 8.0</b>	EC002550
<b>UNSPSC 16.0901</b>	43211701

#### Zertifikate

<b>EU declaration of conformity</b>	✓
<b>UK declaration of conformity</b>	✓
<b>ACMA declaration of conformity</b>	✓
<b>China RoHS</b>	✓
<b>cULus certificate</b>	✓
<b>KC Mark certificate</b>	✓
<b>Ethercat certificate</b>	✓
<b>Profinet certificate</b>	✓

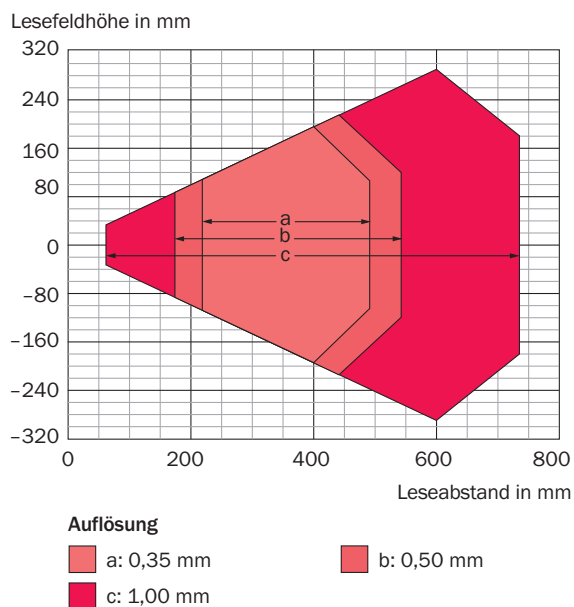
<b>BIS registration</b>	✓
<b>Laser safety (IEC 60825-1) declaration of manufacturer</b>	✓
<b>Information according to Art. 3 of Data Act (Regulation EU 2023/2854)</b>	✓
<b>4Dpro</b>	✓

Maßzeichnung CLV62x Standard, stirnseitig





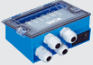
Maße in mm  
 ① M5

## Lesefelddiagramm



## Empfohlenes Zubehör

Weitere Geräteausführungen und Zubehör → [www.sick.com/CLV62x](http://www.sick.com/CLV62x)

	Kurzbeschreibung	Typ	Artikelnr.
<b>Integrationsmodule und Adapter</b>			
	<ul style="list-style-type: none"> <li><b>Beschreibung:</b> Externer Parameterspeicher zur Integration in CDB620/CDB650/CDM42x</li> </ul>	CMC600-101	1042259
<b>Befestigungstechnik</b>			
	<ul style="list-style-type: none"> <li><b>Beschreibung:</b> Winkel mit Adapterplatte</li> </ul>	Befestigungswinkel	2042902
<b>Verteilerboxen</b>			
		CDB620-001	1042256

## SICK AUF EINEN BLICK

SICK ist einer der führenden Hersteller von intelligenten Sensoren und Sensorlösungen für industrielle Anwendungen. Ein einzigartiges Produkt- und Dienstleistungsspektrum schafft die perfekte Basis für sicheres und effizientes Steuern von Prozessen, für den Schutz von Menschen vor Unfällen und für die Vermeidung von Umweltschäden.

Wir verfügen über umfassende Erfahrung in vielfältigen Branchen und kennen ihre Prozesse und Anforderungen. So können wir mit intelligenten Sensoren genau das liefern, was unsere Kunden brauchen. In Applikationszentren in Europa, Asien und Nordamerika werden Systemlösungen kundenspezifisch getestet und optimiert. Das alles macht uns zu einem zuverlässigen Lieferanten und Entwicklungspartner.

Umfassende Dienstleistungen runden unser Angebot ab: SICK LifeTime Services unterstützen während des gesamten Maschinenlebenszyklus und sorgen für Sicherheit und Produktivität.

**Das ist für uns „Sensor Intelligence.“**

## WELTWEIT IN IHRER NÄHE:

Ansprechpartner und weitere Standorte → [www.sick.com](http://www.sick.com)