



LMS100-10000

LMS1xx

2D-LIDAR-SENSOREN

SICK
Sensor Intelligence.



Bestellinformationen

Typ	Artikelnr.
LMS100-10000	1041113

Weitere Geräteausführungen und Zubehör → www.sick.com/LMS1xx



Technische Daten im Detail

Merkmale

Einsatzgebiet	Indoor
Lichtquelle	Infrarot (905 nm)
Laserklasse	1 (IEC 60825-1:2014, EN 60825-1:2014+A11:2021)
Öffnungswinkel	Horizontal 270°
Scanfrequenz	25 Hz 50 Hz
Winkelauflösung	Horizontal 0,25° 0,5°
Heizung	Nein
Arbeitsbereich	0,5 m ... 20 m
Reichweite	Bei 10 % Remissionsgrad 18 m Bei 90 % Remissionsgrad 20 m
Anzahl der ausgewerteten Echos	2
Nebelkorrektur	Ja

Mechanik/Elektrik

Anschlussart	1 x Systemstecker mit Schraubklemmblock
Versorgungsspannung	10,8 V DC ... 30 V DC
Leistungsaufnahme	22 W
Gehäusefarbe	Lichtblau (RAL 5012)
Schutzart	IP65 (EN 60529, Abschnitt 14.2.5)
Schutzklasse	III (EN 61010-1:2010-10)
Gewicht	1,1 kg
Abmessungen (L x B x H)	105 mm x 102 mm x 152 mm

MTBF	> 100 Jahre
MTTF_d	> 100 Jahre

Sicherheitstechnische Kenngrößen

MTTF_D	> 100 Jahre
-------------------------	-------------

Performance

Ansprechzeit	≥ 20 ms
Detektierbare Objektform	Nahezu beliebig
Systematischer Fehler	± 30 mm ¹⁾
Statistischer Fehler	12 mm ¹⁾
Integrierte Applikation	Feldauswertung
Anzahl Feldsätze	10 Felder
Simultane Auswertefälle	10

¹⁾ Typischer Wert; realer Wert abhängig von Umgebungsbedingungen.

Schnittstellen

Ethernet	Funktion	✓, TCP/IP
	Datenübertragungsrate	Datenschnittstelle (Ausgabe Leseergebnis) 10/100 Mbit/s
Seriell	Funktion	✓, RS-232
	Datenübertragungsrate	Datenschnittstelle (Ausgabe Leseergebnis), Serviceschnittstelle 9,6 kBaud ... 115,2 kBaud
CAN	Funktion	✓
		Erweiterung Ausgänge
Digitaleingänge/-ausgänge	Eingänge	2 digital und 2 Encodereingänge
	Ausgänge	3
Optische Anzeigen		7-Segment-Anzeige (sowie 5 LEDs zur Anzeige von Gerätestatus, Verschmutzungswarnung und Ausgangszustand)

Umgebungsdaten

Remissionsgrad	3 % ... > 1.000 % (Reflektoren)
Elektromagnetische Verträglichkeit (EMV)	EN 61000-6-2:2005 / EN 61000-6-3:2007+A1:2011
Schwingfestigkeit	EN 60068-2-6 (1995-04)
Schockfestigkeit	EN 60068-2-27 (1993-03)
Betriebsumgebungstemperatur	0 °C ... +50 °C
Lagertemperatur	-30 °C ... +70 °C
Fremdlichtunempfindlichkeit	80.000 lx

Allgemeine Hinweise

Hinweis zur Verwendung	Der Sensor ist kein Sicherheitsbauteil im Sinne der jeweils gültigen Sicherheitsnormen für Maschinen.
-------------------------------	---

Zertifikate

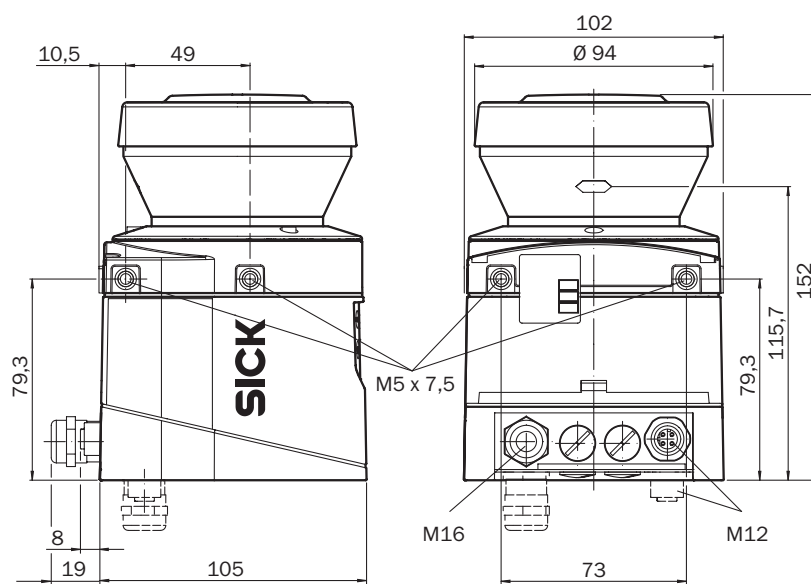
EU declaration of conformity	✓
-------------------------------------	---

UK declaration of conformity	✓
ACMA declaration of conformity	✓
China RoHS	✓
cTUVus certificate	✓
Information according to Art. 3 of Data Act (Regulation EU 2023/2854)	✓

Klassifikationen

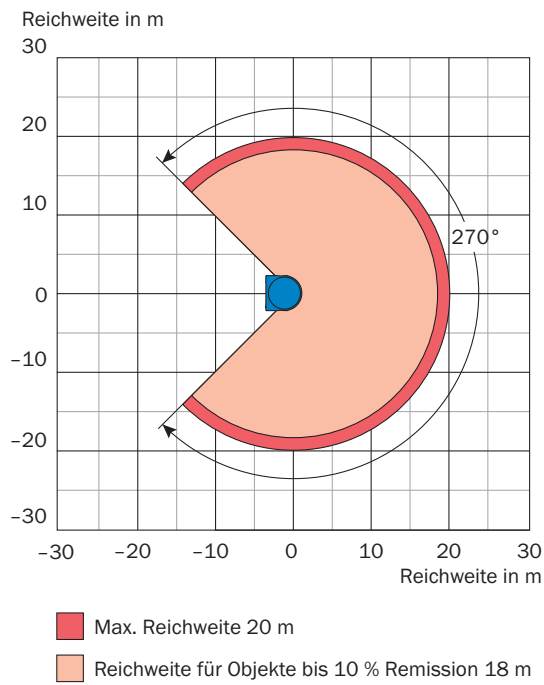
ECLASS 5.0	27270990
ECLASS 5.1.4	27270990
ECLASS 6.0	27270913
ECLASS 6.2	27270913
ECLASS 7.0	27270913
ECLASS 8.0	27270913
ECLASS 8.1	27270913
ECLASS 9.0	27270913
ECLASS 10.0	27270913
ECLASS 11.0	27270913
ECLASS 12.0	27270913
ETIM 5.0	EC002550
ETIM 6.0	EC002550
ETIM 7.0	EC002550
ETIM 8.0	EC002550
UNSPSC 16.0901	41111615

Maßzeichnung

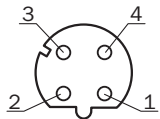


Maße in mm

Arbeitsbereichsdiagramm



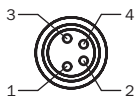
Anschlussart Ethernet



Dose M12, 4-polig, D-codiert

- ① TX+
- ② RX+
- ③ TX-
- ④ RX-

PIN-Belegung Serviceschnittstelle



Dose M8, 4-polig

- ① reserviert
- ② RxD AUX
- ③ GND RS
- ④ TxD AUX

Empfohlenes Zubehör

Weitere Geräteausführungen und Zubehör → www.sick.com/LMS1xx

	Kurzbeschreibung	Typ	Artikelnr.
Befestigungstechnik			
	<ul style="list-style-type: none"> Beschreibung: Befestigungswinkel zur rückseitigen Montage an Wand oder Maschine Material: Eloxiertes Aluminium Details: AlMg3, schwarz eloxiert Packungseinheit: 1 Stück Lieferumfang: Befestigungswinkel, 4 x Senkkopfschrauben M5 x 10 	Befestigungssatz 1a	2034324
	<ul style="list-style-type: none"> Beschreibung: Befestigungswinkel zur rückseitigen Montage an Wand oder Maschine mit Schutz der Optikhaube Material: Eloxiertes Aluminium Details: AlMg3, schwarz eloxiert Packungseinheit: 1 Stück Lieferumfang: Befestigungswinkel, 4 x Senkkopfschrauben M5 x 10 	Befestigungssatz 1b	2034325
	<ul style="list-style-type: none"> Beschreibung: Befestigungswinkel, Justage um Querachse möglich, nur in Verbindung mit Befestigungssatz 1a (2034324) oder 1b (2034325) Material: Eloxiertes Aluminium Details: AlMg3, schwarz eloxiert Packungseinheit: 1 Stück Lieferumfang: Befestigungswinkel, 4 x Senkkopfschrauben mit Unterlegscheiben M4 x 10, 4 x Federring 	Befestigungssatz 2	2039302
	<ul style="list-style-type: none"> Beschreibung: Halteplatte, Justage um Längsachse möglich, nur in Verbindung mit Befestigungssatz 2 (2039302) Material: Eloxiertes Aluminium Details: AlMg3, schwarz eloxiert Packungseinheit: 1 Stück Lieferumfang: Befestigungsplatte, 2 x Senkkopfschrauben mit Unterlegscheiben M4 x 10, 2 x Federring 	Befestigungssatz 3	2039303
Steckverbinder und Leitungen			
	<ul style="list-style-type: none"> Anschlussart Kopf A: Stecker, M12, 4-polig, gerade, D-codiert Anschlussart Kopf B: Stecker, RJ45, 4-polig, gerade Signalart: Ethernet, PROFINET Leitung: 5 m, 4-adrig, PUR, halogenfrei Beschreibung: Ethernet, geschirmt, PROFINET Einsatzbereich: Schleppkettenbetrieb, Öl- /Schmiermittelbereich 	YM2D24-050P-N1MRJA4	2106184
	<ul style="list-style-type: none"> Anschlussart Kopf A: Offenes Leitungsende Anschlussart Kopf B: Offenes Leitungsende Lieferumfang: Meterware Leitung: 15-adrig, AWG20, PVC Beschreibung: Ungeschirmt Hinweis: Im 100-m-Ring 	Anschlussleitung	6030795

SICK AUF EINEN BLICK

SICK ist einer der führenden Hersteller von intelligenten Sensoren und Sensorlösungen für industrielle Anwendungen. Ein einzigartiges Produkt- und Dienstleistungsspektrum schafft die perfekte Basis für sicheres und effizientes Steuern von Prozessen, für den Schutz von Menschen vor Unfällen und für die Vermeidung von Umweltschäden.

Wir verfügen über umfassende Erfahrung in vielfältigen Branchen und kennen ihre Prozesse und Anforderungen. So können wir mit intelligenten Sensoren genau das liefern, was unsere Kunden brauchen. In Applikationszentren in Europa, Asien und Nordamerika werden Systemlösungen kundenspezifisch getestet und optimiert. Das alles macht uns zu einem zuverlässigen Lieferanten und Entwicklungspartner.

Umfassende Dienstleistungen runden unser Angebot ab: SICK LifeTime Services unterstützen während des gesamten Maschinenlebenszyklus und sorgen für Sicherheit und Produktivität.

Das ist für uns „Sensor Intelligence.“

WELTWEIT IN IHRER NÄHE:

Ansprechpartner und weitere Standorte → www.sick.com