



# IME30-15NPSZW2S

IME

INDUKTIVE NÄHERUNGSSENSOREN

**SICK**  
Sensor Intelligence.



### Bestellinformationen

Typ	Artikelnr.
IME30-15NPSZW2S	1041016

im Lieferumfang enthalten: BEF-MU-M30 (1)

Weitere Geräteausführungen und Zubehör → [www.sick.com/IME](http://www.sick.com/IME)

Abbildung kann abweichen



### Technische Daten im Detail

#### Merkmale

<b>Bauform</b>	Metrisch
<b>Gehäusebauform</b>	Standardbauform
<b>Gewindegröße</b>	M30 x 1,5
<b>Durchmesser</b>	Ø 30 mm
<b>Schaltabstand <math>S_n</math></b>	15 mm
<b>Gesicherter Schaltabstand <math>S_a</math></b>	12,15 mm
<b>Einbau in Metall</b>	Nicht bündig
<b>Schaltfrequenz</b>	500 Hz
<b>Anschlussart</b>	Leitung, 3-adrig, 2 m
<b>Schaltausgang</b>	PNP
<b>Schaltausgang Detail</b>	PNP
<b>Ausgangsfunktion</b>	Schließer
<b>Elektrische Ausführung</b>	DC 3-Leiter
<b>Schutzart</b>	IP67 <sup>1)</sup>
<b>Lieferumfang</b>	Befestigungsmutter, Messing, vernickelt (2 x)

<sup>1)</sup> Nach EN 60529.

#### Mechanik/Elektrik

<b>Versorgungsspannung</b>	10 V DC ... 30 V DC
<b>Restwelligkeit</b>	≤ 10 %
<b>Spannungsabfall</b>	≤ 2 V <sup>1)</sup>

<sup>1)</sup> Bei  $I_a$  max.

<sup>2)</sup> Versorgungsspannung  $U_B$  und Umgebungstemperatur  $T_a$  konstant.

<sup>3)</sup> Von  $S_r$ .

<b>Bereitschaftsverzögerung</b>	≤ 125 ms
<b>Hysterese</b>	5 % ... 15 %
<b>Reproduzierbarkeit</b>	≤ 2 % <sup>2)</sup> <sub>3)</sub>
<b>Temperaturdrift (von S<sub>r</sub>)</b>	± 10 %
<b>EMV</b>	Nach EN 60947-5-2
<b>Dauerstrom I<sub>a</sub></b>	≤ 200 mA
<b>Leerlaufstrom</b>	≤ 10 mA
<b>Leitungsmaterial</b>	PVC
<b>Leiterquerschnitt</b>	0,25 mm <sup>2</sup>
<b>Leitungsdurchmesser</b>	Ø 3,9 mm
<b>Kurzschlusschutz</b>	✓
<b>Einschaltimpulsunterdrückung</b>	✓
<b>Schock- und Schwingfestigkeit</b>	30 g, 11 ms/10 Hz ... 55 Hz, 1 mm
<b>Umgebungstemperatur Betrieb</b>	-25 °C ... +75 °C
<b>Gehäusematerial</b>	Messing, vernickelt
<b>Werkstoff, aktive Fläche</b>	Kunststoff, PA 66
<b>Gehäuselänge</b>	70 mm
<b>Nutzbare Gewindelänge</b>	41 mm
<b>Max. Anzugsdrehmoment</b>	≤ 100 Nm
<b>UL-File-Nr.</b>	NRKH.E181493

1) Bei I<sub>a</sub> max.

2) Versorgungsspannung U<sub>B</sub> und Umgebungstemperatur T<sub>a</sub> konstant.

3) Von S<sub>r</sub>.

### Sicherheitstechnische Kenngrößen

<b>MTTF<sub>D</sub></b>	1.735 Jahre
<b>DC<sub>avg</sub></b>	0 %

### Reduktionsfaktoren

<b>Hinweis</b>	Die Werte gelten als Richtwerte, die variieren können
<b>Stahl St37 (Fe)</b>	1
<b>Edelstahl (V2A)</b>	Ca. 0,8
<b>Aluminium (Al)</b>	Ca. 0,45
<b>Kupfer (Cu)</b>	Ca. 0,4
<b>Messing (Ms)</b>	Ca. 0,4

### Einbauhinweis

<b>Bemerkung</b>	Zugehörige Grafik siehe "Einbauhinweis"
<b>A</b>	30 mm
<b>B</b>	60 mm
<b>C</b>	30 mm
<b>D</b>	45 mm
<b>E</b>	30 mm

<b>F</b>	120 mm
----------	--------

Zertifikate

<b>EU declaration of conformity</b>	✓
<b>UK declaration of conformity</b>	✓
<b>ACMA declaration of conformity</b>	✓
<b>Moroccan declaration of conformity</b>	✓
<b>China RoHS</b>	✓
<b>cULus certificate</b>	✓

Klassifikationen

<b>ECLASS 5.0</b>	27270101
<b>ECLASS 5.1.4</b>	27270101
<b>ECLASS 6.0</b>	27270101
<b>ECLASS 6.2</b>	27270101
<b>ECLASS 7.0</b>	27270101
<b>ECLASS 8.0</b>	27270101
<b>ECLASS 8.1</b>	27270101
<b>ECLASS 9.0</b>	27270101
<b>ECLASS 10.0</b>	27270101
<b>ECLASS 11.0</b>	27270101
<b>ECLASS 12.0</b>	27274001
<b>ETIM 5.0</b>	EC002714
<b>ETIM 6.0</b>	EC002714
<b>ETIM 7.0</b>	EC002714
<b>ETIM 8.0</b>	EC002714
<b>UNSPSC 16.0901</b>	39122230

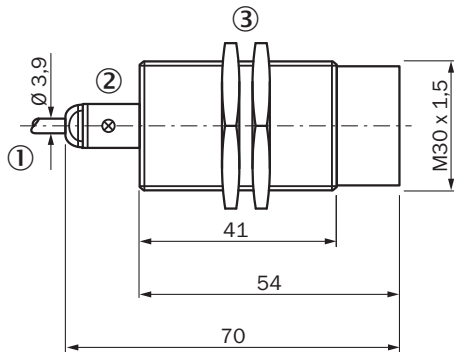
Einbauhinweis Nicht bündiger Einbau



## Anschlussschema Cd-001



## Maßzeichnung IME30 Standard, Leitung, nicht bündig



Maße in mm

- ① Anschluss
- ② Anzeige-LED
- ③ Befestigungsmutter (2 x); SW 36, Metall

## Empfohlenes Zubehör

Weitere Geräteausführungen und Zubehör → [www.sick.com/IME](http://www.sick.com/IME)

	Kurzbeschreibung	Typ	Artikelnr.
<b>Befestigungstechnik</b>			
	<ul style="list-style-type: none"> <li>• <b>Beschreibung:</b> Befestigungswinkel für M30-Sensoren</li> <li>• <b>Material:</b> Stahl</li> <li>• <b>Details:</b> Stahl, verzinkt</li> <li>• <b>Lieferumfang:</b> Ohne Befestigungsmaterial</li> </ul>	BEF-WN-M30	5308445
	<ul style="list-style-type: none"> <li>• <b>Beschreibung:</b> Befestigungsplatte für M30-Sensoren</li> <li>• <b>Material:</b> Stahl</li> <li>• <b>Details:</b> Stahl, verzinkt</li> <li>• <b>Lieferumfang:</b> Ohne Befestigungsmaterial</li> </ul>	BEF-WG-M30	5321871

## SICK AUF EINEN BLICK

SICK ist einer der führenden Hersteller von intelligenten Sensoren und Sensorlösungen für industrielle Anwendungen. Ein einzigartiges Produkt- und Dienstleistungsspektrum schafft die perfekte Basis für sicheres und effizientes Steuern von Prozessen, für den Schutz von Menschen vor Unfällen und für die Vermeidung von Umweltschäden.

Wir verfügen über umfassende Erfahrung in vielfältigen Branchen und kennen ihre Prozesse und Anforderungen. So können wir mit intelligenten Sensoren genau das liefern, was unsere Kunden brauchen. In Applikationszentren in Europa, Asien und Nordamerika werden Systemlösungen kundenspezifisch getestet und optimiert. Das alles macht uns zu einem zuverlässigen Lieferanten und Entwicklungspartner.

Umfassende Dienstleistungen runden unser Angebot ab: SICK LifeTime Services unterstützen während des gesamten Maschinenlebenszyklus und sorgen für Sicherheit und Produktivität.

**Das ist für uns „Sensor Intelligence.“**

## WELTWEIT IN IHRER NÄHE:

Ansprechpartner und weitere Standorte → [www.sick.com](http://www.sick.com)